

mitsubishi

三菱 電気 温水器

形名

SRT-J46FH3

仕様書

※製品の仕様は改良などのため変更することがあります。

1.仕様表

適用電力制度	時間帯別電灯(通電制御型)／深夜電力8時間(通電制御型)		
給湯圧力	標準圧力型		
設置場所(推奨)	屋外		
タンク容量	0.46m ³ (460L)		
定格電圧	時間帯別電灯契約時	単相200V	
	深夜電力契約時	深夜電力単相200V+昼間電力単相200V	
定格消費電力	最大消費電力	6.6kW	
	ヒーター	上部	5.4kW
		下部	5.4kW
	凍結防止ヒーター	60W	
ふろ保温時	1.14kW		
わき上げ温度	約75℃～約90℃		
給湯温度設定	35℃～48℃(1℃刻み)、50℃、60℃		
ふろ温度設定	35℃～48℃(1℃刻み)		
外形寸法	高さ	2170mm	
	幅	630mm	
	奥行	760mm	
製品質量	本体	84kg	
	満水時	544kg	
運転音	40dB		
水側最高使用圧力	99kPa(逃し弁設定値)		
通常使用圧力	85kPa(減圧弁設定値)		
安全装置	漏電遮断器、温度過昇防止器、缶体保護弁		
給水器具認証書番号	W009-20001-106		

●この製品は、昼間わき増しのできる「時間帯別電灯対応通電制御型」としても、「深夜電力通電制御型」としても使用できます。

2.製品部品仕様

タ	ン	ク	高耐食フェライト系ステンレス鋼板
タ	ン	ク	ヒーター
ケ	ー	ス	塗装鋼板(マンセル 2.5Y 7/1)
保	温	材	グラスウール
わ	き	上	げ
用	漏	電	遮断器
電	流	動	作形、感度15mA 0.1s (200V 30A)
制	御	用	漏電遮断器
電	流	動	作形、感度15mA 0.1s (200V 30A)
温	度	過	昇防止器
バ	イ	メ	タル
温	度	調	節器
サ	ー	ミ	スタ
混	合	弁	電動ミキシングバルブ
ふ	ろ	循	環ポンプ
マ	グ	ネ	ットカップリング式渦巻ポンプ
保	温	用	ヒーター
シ	ー	ズ	ヒーター
温	水	器	本体付属部品
上	部	振	れ止め金具(1個)、パテセット

3.別売部品

(1) 取付必須部品

部	品	名	形	名				
リ	モ	コン	セ	ット	インターホンタイプ	RMC-D3SE		
					ベーシックタイプ	RMC-3SE		
台	所	リ	モ	コ	ン	(インターホンタイプ) (注2)	RMC-KD3-W、RMC-KD3-N、RMC-KD3-A	
浴	室	リ	モ	コ	ン	(インターホンタイプ) (注2)	RMC-BD3-W、RMC-BD3-N、RMC-BD3-A	
リ	モ	コ	ン	ケ	ー	ブ	ル (注3)	LM-620 (20m)、LM-650 (50m)、無極性、2芯
浴	槽	ア	ダ	プ	タ	ー	GT-F761 (ストレート型)、GT-F791 (L型)	
ア	ン	カ	ー	ボ	ルト	M12 (脚部固定用、30本入)	GT-30D	
ア	ン	カ	ー	ボ	ルト	M12 (脚部固定用、30本入)	GZ-B1D	

注1. リモコンセット RMC-D3SEをご注文いただいた場合、お届けは台所リモコン (RMC-KD3-W) と浴室リモコン (RMC-BD3-W) 各1台となります。
リモコンセット RMC-3SEをご注文いただいた場合、お届けは台所リモコン (RMC-K3) と浴室リモコン (RMC-B3) 各1台となります。
いずれの場合もケース色はパールホワイトです。

注2. 単品でご注文の場合、台所リモコン、浴室リモコン各1台必要です。
異色の組み合わせも可能です。(右表)

ケース色	台所リモコン	浴室リモコン
パールホワイト	RMC-KD3-W	RMC-BD3-W
シャンパンゴールド	RMC-KD3-N	RMC-BD3-N
アクアブルー	RMC-KD3-A	RMC-BD3-A

注3. リモコンケーブルは、台所リモコン、浴室リモコンそれぞれに接続が必要。また、サブリモコンを取り付ける場合にも必要となります。

(2) 条件により準備する部品

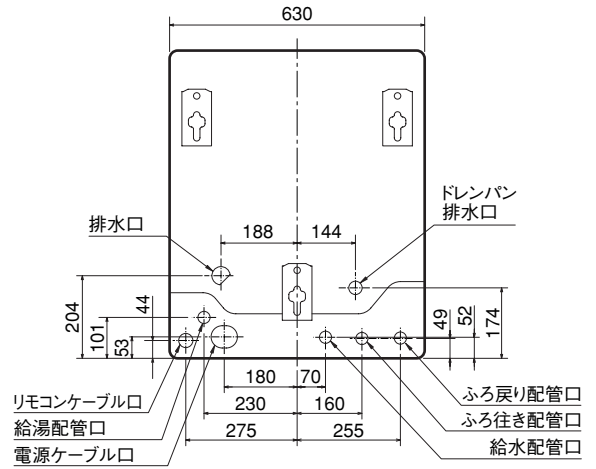
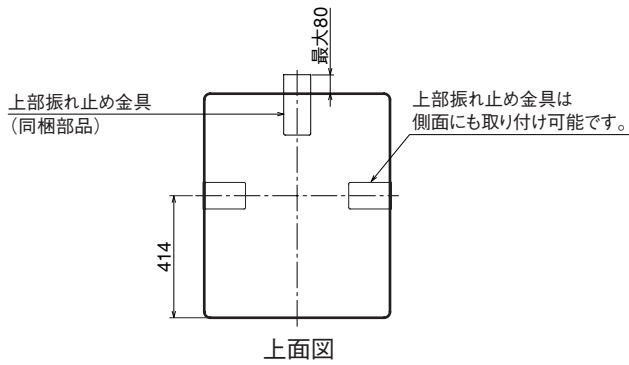
部	品	名	形	名			
サ	ブ	リ	モ	コ	ン	(注4)	RMC-KZ3
脚	部	カ	バ	ー	(注5)		GT-K460
ア	ン	カ	ー	ボ	ルト	M10 (上部固定用、50本入)	GZ-B2D
脚	固	定	金	具			GZ-6D

注4. サブリモコンの単一使用はできません。

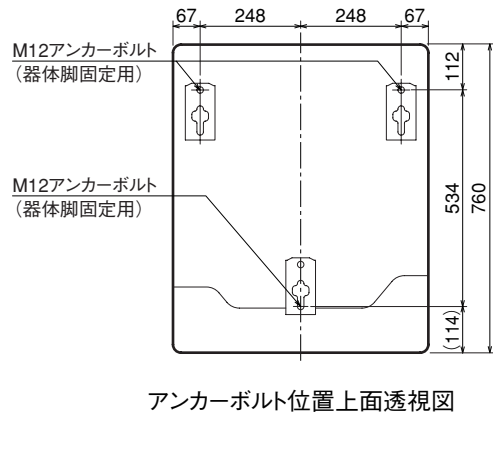
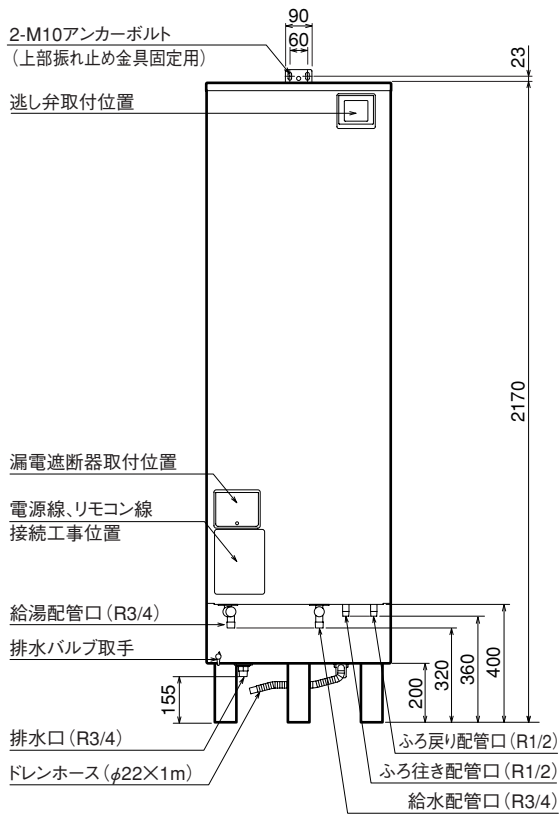
注5. 脚部カバーを取り付ける場合、温水器本体を据え付ける前に脚部カバーの支持板を本体に取り付けてください。

4.外形寸法図

(寸法単位:mm)



配管位置上面透視図



側面図 (けこみ部)

