

# mitsubishi

## 三菱電機 温水器

形名

SRT-J55C3

## 仕様書

※製品の仕様は改良などのため変更することがあります。

### 1.仕様表

適用電力制度	時間帯別電灯(通電制御型)／深夜電力8時間(通電制御型)		
給湯圧力	高圧力型(小型温水ボイラー)		
設置場所(推奨)	屋外		
タンク容量	0.55m <sup>3</sup> (550L)		
定格電圧	時間帯別電灯契約時	単相200V	
	深夜電力契約時	深夜電力単相200V+昼間電力単相200V	
定格消費電力	最大消費電力	6.5kW	
	ヒーター	上部	6.4kW
		下部	6.4kW
	凍結防止ヒーター	48W	
制御用	20W		
わき上げ温度	約75℃～約90℃		
給湯温度設定	35℃～48℃(1℃刻み)、50℃、60℃		
ふろ温度設定	35℃～48℃(1℃刻み)		
外形寸法	高さ	2100mm	
	幅	700mm	
	奥行	825mm	
製品質量	本体	89kg	
	満水時	639kg	
運転音	40dB		
水側最高使用圧力	193kPa(逃し弁設定値)		
通常使用圧力	170kPa(減圧弁設定値)		
安全装置	漏電遮断器、温度過昇防止器、缶体保護弁		
給水器具認証書番号	W009-20001-106		

- この製品は、昼間わき増しのできる「時間帯別電灯対応通電制御型」としても、「深夜電力通電制御型」としても使用できます。
- 事務所、店舗などでのご使用は、労働安全衛生法の規程があり、特別な対応が必要です。必ず、販売会社担当部門にお問合せください。

## 2.製品部品仕様

タ	ン	ク	高耐食フェライト系ステンレス鋼板
タ	ン	ク	ヒーター
ケ	ー	ス	塗装鋼板(マンセル 2.5Y 7/1)
保	温	材	グラスウール
わ	き	上	げ
用	漏	電	遮断器
電	流	動	作形、感度30mA 0.1s (200V 40A)
制	御	用	漏電遮断器
電	流	動	作形、感度15mA 0.1s (200V 30A)
温	度	過	昇防止器
バ	イ	メ	タル
温	度	調	節器
サ	ー	ミ	スタ
混	合	弁	電動ミキシングバルブ
高	圧	力	必要部品
温	水	器	本体
付	属	部	品
温	度	計	(台所リモコンで表示)、水位センサー(空焚き警報装置)、缶体保護弁
上	部	振	れ止め金具(1個)、パテセット

## 3.別売部品

### (1) 取付必須部品

部	品	名	形	名							
リ	モ	コン	セ	ット	インターホンタイプ	RMC-D3SE					
					ベーシックタイプ	RMC-3SE					
台	所	リ	モ	コン	(インターホンタイプ) (注2)	RMC-KD3-W、RMC-KD3-N、RMC-KD3-A					
浴	室	リ	モ	コン	(インターホンタイプ) (注2)	RMC-BD3-W、RMC-BD3-N、RMC-BD3-A					
リ	モ	コ	ン	ケ	ー	ブ	ル	(注3)	LM-620 (20m)、LM-650 (50m)、無極性、2芯		
浴	槽	ア	ダ	プ	タ	ー			GT-E761 (ストレート型)、GT-E791 (L型)		
ア	ー	ス	棒						GT-30D		
ア	ン	カ	ー	ボ	ルト	M12	(脚部	固	定	用、30本入)	GZ-B1D

注1. リモコンセット RMC-D3SEをご注文いただいた場合、お届けは台所リモコン (RMC-KD3-W) と浴室リモコン (RMC-BD3-W) 各1台となります。  
リモコンセット RMC-3SEをご注文いただいた場合、お届けは台所リモコン (RMC-K3) と浴室リモコン (RMC-B3) 各1台となります。  
いずれの場合もケース色はパールホワイトです。

注2. 単品でご注文の場合、台所リモコン、浴室リモコン各1台必要です。  
異色の組み合わせも可能です。(右表)

ケース色	台所リモコン	浴室リモコン
パールホワイト	RMC-KD3-W	RMC-BD3-W
シャンパンゴールド	RMC-KD3-N	RMC-BD3-N
アクアブルー	RMC-KD3-A	RMC-BD3-A

注3. リモコンケーブルは、台所リモコン、浴室リモコンそれぞれに接続が必要  
です。また、サブリモコンを取り付ける場合にも必要となります。

### (2) 条件により準備する部品

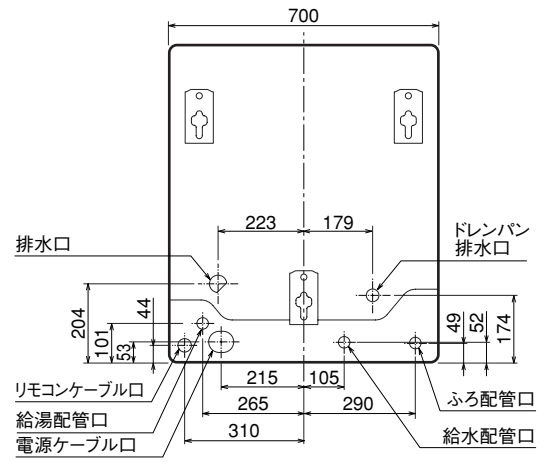
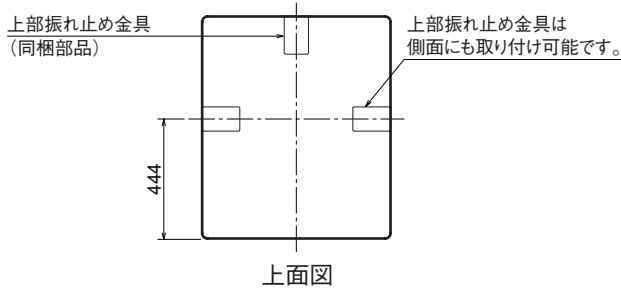
部	品	名	形	名							
サ	ブ	リ	モ	コ	ン	(注4)	RMC-KZ3				
脚	部	カ	バ	ー	(注5)		GT-K550				
ア	ン	カ	ー	ボ	ルト	M10	(上部	固	定	用、50本入)	GZ-B2D
脚	固	定	金	具						GZ-6D	

注4. サブリモコンの単一使用はできません。

注5. 脚部カバーを取り付ける場合、温水器本体を据え付ける前に脚部カバーの支持板を本体に取り付けてください。

# 4.外形寸法図

(寸法単位:mm)



配管位置上面透視図

