

mitsubishi

三菱 電気 温水器

形名

SRT-J55W3

仕様書

※製品の仕様は改良などのため変更することがあります。

1.仕様表

適用電力制 度	時間帯別電灯(通電制御型)／深夜電力8時間(通電制御型)		
給湯圧 力	高圧力型(小型温水ボイラー)		
設置場所(推奨)	屋外		
タンク容 量	0.55m ³ (550L)		
定格電 圧	時間帯別電灯契約時	単相200V	
	深夜電力契約時	深夜電力単相200V+昼間電力単相200V	
定格消費電力	最大消費電力	6.6kW	
	ヒーター	上 部	6.4kW
		下 部	6.4kW
	凍結防止ヒーター	60W	
ふろ保温時	140W		
わき上げ温 度	約75℃～約90℃		
給湯温 度設定	35℃～48℃(1℃刻み)、50℃、60℃		
ふろ温 度設定	35℃～48℃(1℃刻み)		
外形寸法	高 さ	2100mm	
	幅	700mm	
	奥行 寸法	825mm	
製品質量	本 体	94kg	
	満 水	644kg	
運 転 音	40dB		
水側最高使用圧力	193kPa(逃し弁設定値)		
通常使用圧力	170kPa(減圧弁設定値)		
安 全 装 置	漏電遮断器、温度過昇防止器、缶体保護弁		
給水器具認証書番号	W009-20001-106		

- この製品は、昼間わき増しのできる「時間帯別電灯対応通電制御型」としても、「深夜電力通電制御型」としても使用できます。
- 事務所、店舗などでのご使用は、労働安全衛生法の規程があり、特別な対応が必要です。必ず、販売会社担当部門にお問合せください。

2.製品部品仕様

タンク	高耐食フェライト系ステンレス鋼板
タンクヒーター	シーズヒーター
ケース	塗装鋼板(マンセル 2.5Y 7/1)
保温材	グラスウール
わき上げ用漏電遮断器	電流動作形、感度30mA 0.1s (200V 40A)
制御用漏電遮断器	電流動作形、感度15mA 0.1s (200V 30A)
温度過昇防止器	バイメタル
温度調節器	サーミスタ
混合弁	電動ミキシングバルブ
ふろ循環ポンプ	マグネットカップリング式渦巻ポンプ
タンク循環ポンプ	キャンド型渦巻ポンプ
高圧力必要部品	温度計(台所リモコンで表示)、水位センサー(空焚き警報装置)、缶体保護弁
温水器本体付属部品	上部振れ止め金具(1個)、パテセット

3.別売部品

(1) 取付必須部品

部 品 名	形 名	
リモコンセット (注1)	インターホンタイプ	RMC-D3SE
	ベーシックタイプ	RMC-3SE
台所リモコン(インターホンタイプ)(注2)	RMC-KD3-W、RMC-KD3-N、RMC-KD3-A	
浴室リモコン(インターホンタイプ)(注2)	RMC-BD3-W、RMC-BD3-N、RMC-BD3-A	
リモコンケーブル(注3)	LM-620(20m)、LM-650(50m)、無極性、2芯	
浴槽アダプター	GT-F761(ストレート型)、GT-F791(L型)	
アース棒	GT-30D	
アンカーボルトM12(脚部固定用、30本入)	GZ-B1D	

注1. リモコンセット RMC-D3SEをご注文いただいた場合、お届けは台所リモコン(RMC-KD3-W)と浴室リモコン(RMC-BD3-W)各1台となります。
リモコンセット RMC-3SEをご注文いただいた場合、お届けは台所リモコン(RMC-K3)と浴室リモコン(RMC-B3)各1台となります。
いずれの場合もケース色はパールホワイトです。

注2. 単品でご注文の場合、台所リモコン、浴室リモコン各1台必要です。
異色の組み合わせも可能です。(右表)

ケース色	台所リモコン	浴室リモコン
パールホワイト	RMC-KD3-W	RMC-BD3-W
シャンパンゴールド	RMC-KD3-N	RMC-BD3-N
アクアブルー	RMC-KD3-A	RMC-BD3-A

注3. リモコンケーブルは、台所リモコン、浴室リモコンそれぞれに接続が必要です。また、サブリモコンを取り付ける場合にも必要となります。

(2) 条件により準備する部品

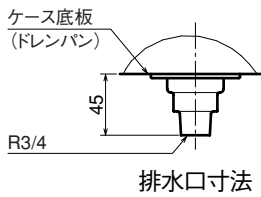
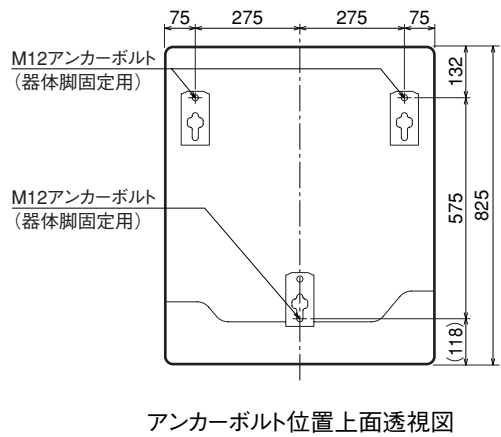
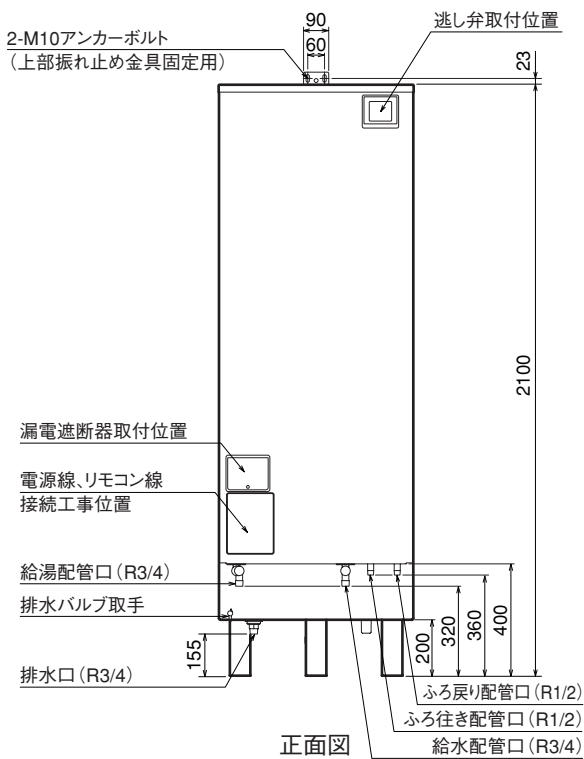
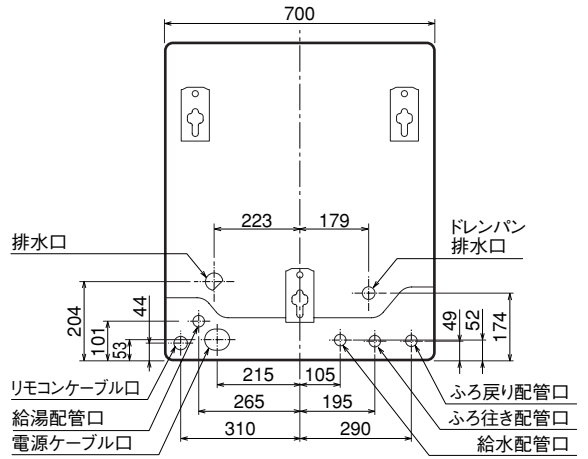
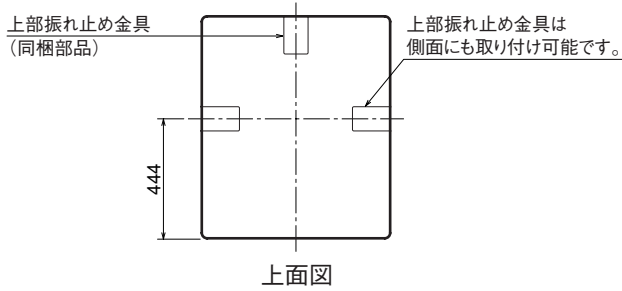
部 品 名	形 名
サブリモコン(注4)	RMC-KZ3
脚部カバー(注5)	GT-K550
アンカーボルトM10(上部固定用、50本入)	GZ-B2D
脚固定金具	GZ-6D

注4. サブリモコンの単一使用はできません。

注5. 脚部カバーを取り付ける場合、温水器本体を据え付ける前に脚部カバーの支持板を本体に取り付けてください。

4.外形寸法図

(寸法単位:mm)



側面図 (けこみ部)

