

家庭用自然冷媒CO₂ヒートポンプ給湯機

システム形名

SRT-SK556UD

ハイパワー給湯

ふろ配管自動洗浄

バブルおそうじ

キヨリユキープ
PLUS+

お掃除
が楽
な
給湯機

仕様書

家庭用ヒートポンプ給湯機は、2011年2月制定のJIS C 9220:2011“家庭用ヒートポンプ給湯機”に基づく性能表示から、2018年3月改正のJIS C 9220:2018に基づく性能表示になりました。運転音の表示が『音圧レベル』から『音響パワーレベル』に変わり、年間給湯保温効率の性能評価に『ふろ熱回収機能(ホトリたーん)』を含むものが追加されました。

1.仕様表 (JIS C 9220:2018に基づく表示)

※製品の仕様は改良などのため変更することがあります。

形名	システム(セット)	SRT-SK556UD	
	ヒートポンプユニット	SRT-MUK726-S	
	貯湯ユニット	SRT-STK556UD	
仕向地		寒冷地	
種類	ヒートポンプユニット	屋外専用	
	貯湯ユニット	屋内形・屋外形	
設置可能 最低外気温度	ヒートポンプユニット	マイナス25℃	
設置可能 最高外気温度	貯湯ユニット	マイナス15℃	
	ヒートポンプユニット	43℃	
タンク容量	貯湯ユニット	43℃	
		550L	
定格電圧(周波数)		単相 200V(50-60Hz共用)	
年間給湯保温効率(JIS)※7	ふろ熱回収なし	3.1	
寒冷地年間給湯保温効率(JIS)	ふろ熱回収なし	2.8	
	区分名	H	
寸法	ヒートポンプユニット	高さ 715mm × 幅 800(+65*)mm × 奥行き 285(+16)mm	※配管カバー寸法
	貯湯ユニット	高さ 2100mm × 幅 700mm × 奥行き 825mm	
質量	ヒートポンプユニット	50kg	
	貯湯ユニット	83kg(満水時 633kg)	
ヒートポンプユニット運転音(音響パワーレベル)(中間期※3/冬期※4)※6		57dB/59dB	
中間期標準加熱能力/消費電力※2 ※3		7.2kW/1.69kW	
中間期標準運転電流※3		9.4A	
冬期高温加熱能力/消費電力※1 ※2 ※4		7.2kW/2.5kW	
寒冷地冬期高温加熱能力※1 ※2 ※5		7.2kW	
コンプレッサ出力		1.6kW	
ファンモーター出力		0.050kW	
冷媒名/封入量		CO ₂ (R744)/1.10kg	
設計圧力		高圧:14.0MPa/低圧:8.5MPa	
消費電力	風呂保温時(うち制御用消費電力)	0.115kW(0.005kW)	
	凍結防止ヒータ	0.048kW	
最大電流		20A	
沸上げ温度範囲		約65℃~約90℃	
冬期高温沸上げ温度		90℃	
着霜期高温沸上げ温度		90℃	
寒冷地冬期高温沸上げ温度		90℃	
給湯設定温度		水:35℃~48℃(1℃刻み)、50℃、60℃	
風呂温度設定		35℃~48℃(1℃刻み)	
水側最高使用圧力		320kPa(選し弁圧力)	
通常使用圧力		290kPa(減圧弁圧力)	
安全装置		電流動作形漏電遮断器、缶体保護弁	
給水器具認証書番号		W009-20020-100	
給水器具認証型番		SRT-S556	

仕様表 別表 (JIS C 9220:2011に基づく表示) 省エネルギー法に基づく区分名及び年間給湯保温効率

年間給湯保温効率(JIS)※8	3.1
寒冷地年間給湯保温効率(JIS)※8	2.8
	区分名

※1. 低外気温度時は除霜のため、加熱能力が低下することがあります。

※2. 沸上げ終了直前では、加熱能力が低下することがあります。

※3. 作動条件:外気温(乾球温度/湿球温度)16℃/12℃、水温17℃、沸上げ温度65℃

※4. 作動条件:外気温(乾球温度/湿球温度)7℃/6℃、水温9℃、沸上げ温度90℃

※5. 作動条件:外気温(乾球温度/湿球温度)-7℃/-8℃、水温5℃、沸上げ温度90℃

※6. 運転音は、反響の少ない無響室で測定した数値です。実際の据付け状態では、周囲の騒音や反響を受け表示数値より大きくなるのが普通です。

■騒音等防止を考えた据付けに関して

『騒音等防止を考えた 家庭用ヒートポンプ給湯機の据付けガイドブック』を下記URLよりダウンロードできますので参照してください。

一般社団法人 日本冷凍空調工業会のホームページ https://www.jraia.or.jp/product/heatpump/t_guide.html

■2018年のJIS改正で運転音の測定方法が変更されました。

従来の音圧レベル(騒音レベル)はJISで定められた1点で測定したものでしたが、今回採用された「音響パワーレベル」は周囲に発する全ての音エネルギーを評価したものです。国際的な評価方法の統一を図るため、表示を開始しました。製品の運転音が大きくなった訳ではありません。詳しくは、一般社団法人 日本冷凍空調工業会のホームページをご覧ください。 <https://www.jraia.or.jp>

※7. 年間給湯保温効率(JIS)は、JIS C 9220に基づき、ヒートポンプ給湯機を運転した時の単位消費電力あたりの給湯熱量及び保温熱量を表したものです。地域や運転モードの設定、ご使用状況等により異なります。

年間給湯保温効率(JIS)=1年間で使用する給湯とふろ保温に係る熱量÷1年間に必要な消費電力

算出条件:沸上げモード「おまかせ」での着霜期給湯モード性能試験時の沸上げ温度65℃、冬期給湯モード性能試験時の沸上げ温度65℃

※8. 本表の年間給湯保温効率(JIS)は、JIS C 9220:2011に基づき表示したものです。

※9. 貯湯ユニットの幅または奥行きは小さい方に対する高さの比です。

注1. JIS C 9220:2018でのふろ熱回収機能(ホトリたーん)なしの年間給湯保温効率と、JIS C 9220:2011の年間給湯保温効率は同じです。

注2. 夜間消費電力率(JIS C 9220 冬期給湯モード性能試験条件時):80%

注3. 給湯モード性能試験時の供試機の運転設定方法は、貯湯ユニットの前面カバーを開け、前面カバー裏の接続図内でご確認ください。(必ず、電源ブレーカーを「切」にしてから前面カバーを開けてください。)

ただし、上記試験を行わない一般のお客さまは、前面カバーを開けないでください。

注4. 適用電力制度については電力会社にお問い合わせください。

●エマーゼンシーストップ機能付

万一、貯湯ユニット内で水漏れが起こった時、貯湯ユニットへの給水を自動的に止めて水漏れによる被害拡大を抑制する機能があります。

2.現地で使用する主な部品

工事区分	品名 (●取付必須、□必要に応じて使用)		入手区分 (形名は当社別売部品)	使用数	備考	
据付工事 関連部品	アンテナポール ボルト	● 防雪架台(高置台)	GT-124B-A	1	単体使用可	
		□ 防雪架台(防雪屋根)	GT-124B-B	1	GT-124B-Aが必要	
		□ 防雪架台(防雪板 後・左)	GT-124B-C	1	GT-124B-A、GT-124B-Bとも必要	
		□ 風向ガイド	GT-137A	1	いずれか1つ選択	
		□ 防雪カバー	GT-127B			
		□ ファン保護ルーフ	GT-134A			
	アンテナポール 継ぎ目	● L型座金	同梱部品	1セット	脚固定用、FWL型座金(1個)、BWL型座金(2個)	
		□ ワイドL型座金	GZ-FWL1	1セット	脚固定用、FWL型座金(2個)、標準施工ができない場合に使用	
		● アンカーボルト M12(30本入)	GZ-B1F	3	脚固定用	
		□ 脚固定金具(1セット3個入り)	GZ-6E	1セット	脚固定金具(3個)、T型座金(2個)	
		□ 脚固定金具(木質床用・M12ねじ)(注1)	GZ-H12A	1セット	1セット3個入り	
		□ 上部振れ止め金具	同梱部品	2	上部固定用	
		□ 上部振れ止め金具(木質壁用)(注1)	GZ-TS3H	2	上部固定用(GZ-TS3Hが2セット必要)	
		□ アンカーボルト M10(50本入)	GZ-B2F	4	上部固定用	
		□ 脚部カバー	GT-M550W	1		
配管工事 関連部品	● 給水配管		市販品	必要長さ分		
	● 給水配管専用止水栓		組込済	1	給水配管口と一体化	
	● 給湯配管		市販品	必要長さ分	必要に応じて配管途中に止水栓取付	
	● ヒートポンプ配管		当社別売部品(注2)	必要長さ分		
	● 専用パッキン		同梱部品	1	貯湯ユニットのヒートポンプ配管B側に取付	
	● ふろ配管		市販品	必要長さ分		
	● フルオート用 浴槽アダプター	選択	ストレート型	GT-F761B	1	いずれか1つ選択
			L型	GT-F791B		
	● 凍結防止ヒータ		市販品	必要長さ分	東京特殊電線 NFオートヒーター(市販品の一例)	
	● 保温材		市販品	必要長さ分		
	● 排水配管		市販品	必要長さ分		
	● 排水ホッパー		市販品	1		
● ドレンソケット		同梱部品	1	ヒートポンプユニット用		
電気工事 関連部品	● 電源ブレーカー(配線用遮断器)		市販品	1		
	● 電源線		市販品	必要長さ分	2芯式	
	● 電源線用PF管		市販品	必要長さ分	φ22	
	● 電源通信線		市販品	必要長さ分	3芯式単線	
	● 電源通信線用PF管		市販品	必要長さ分	φ16	
	● アース棒		GT-30F	1		
	● アース線		市販品	必要長さ分	φ1.6	
	● アース線接続端子		市販品	2	M4丸型	
	● リモコンセット(注3)		RMCB-F6SE	1	インターホンタイプ、いずれか1つ選択	
	無線LANアダプター付 リモコンセット(注3)		RMCB-F6SE-T			
	□ サブリモコン		RMCB-KZ6	1	単一使用不可、1台のみ接続可、無線LANアダプター付リモコンセットと併用不可	
	● リモコン線	選択	20m	LM-620B	必要長さ分	
			50m	LM-650B	必要長さ分	
	● リモコン線PF管		市販品	必要長さ分	φ16	
	□ リモコン壁貫通パイプ		GT-5SEKPA	1		
	● パテ		同梱部品	1		

注1.貯湯ユニットを木質床に設置の場合、地階及び1階並びに敷地の部分に設置とし、必ず上部も固定してください。(国土交通省告示 第1447号)

注2.当社別売部品は下表のとおりです。

配管長	品名	形名	使用数	同梱部品
5m以下	ヒートポンプ架橋PE配管セット	GT-KPSET5	1セット	ヒートポンプ配管(5m、保温材10mm)×2本、継手セット
5m超	ヒートポンプ架橋PE配管	GT-KP25	必要長さ分	ヒートポンプ配管(25m、保温材20mm)×1本
	ヒートポンプ架橋PE配管用継手セット	GT-KPTGSET	1セット	継手セット

● ヒートポンプ配管工事は更新性*を考慮して実施ください。
*更新の際に床、壁、天井などの工事を伴わず、容易に交換可能な設置(例:貯湯ユニットとヒートポンプユニットの近接設置)
更新性につきましては、販売店・工事店様に判断をお願いいたします。

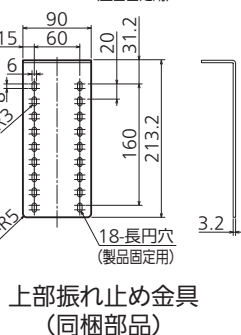
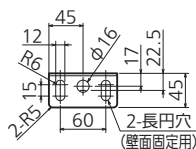
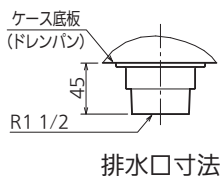
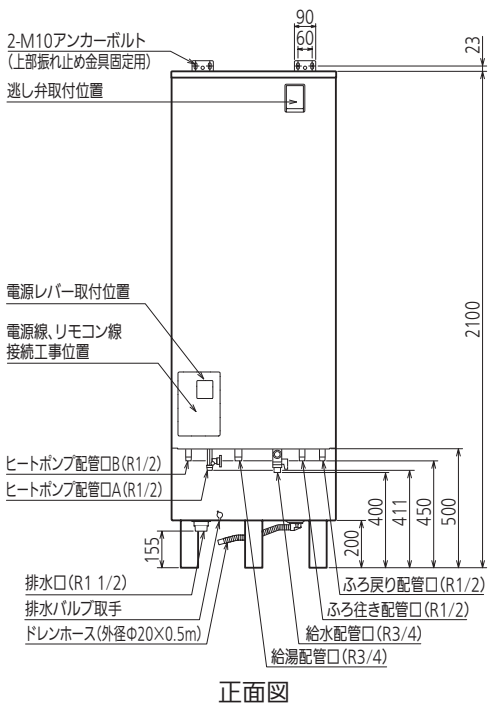
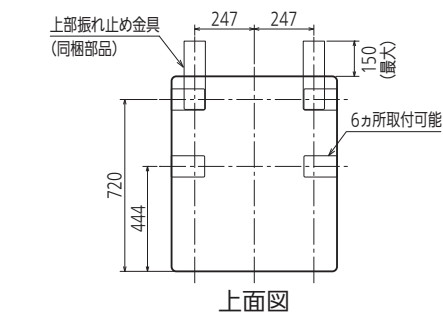
● ヒートポンプ配管は、据え付け後10年以内に更新してください。配管を更新しない場合、ヒートポンプ配管が劣化し水漏れの可能性があります。

注3.リモコンセット RMCB-F6SEをご注文いただいた場合、お届けは台所リモコン(RMCB-KC6)と浴室リモコン(RMCB-BD6)各1台となります。

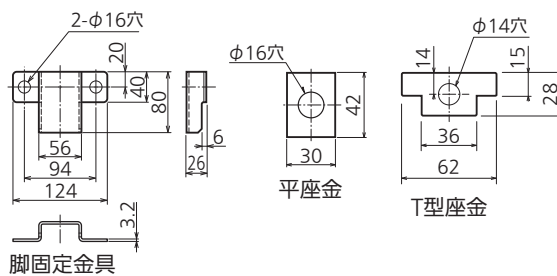
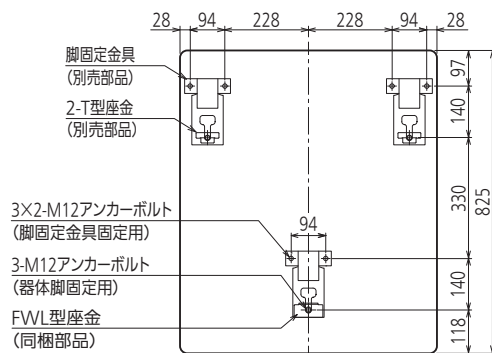
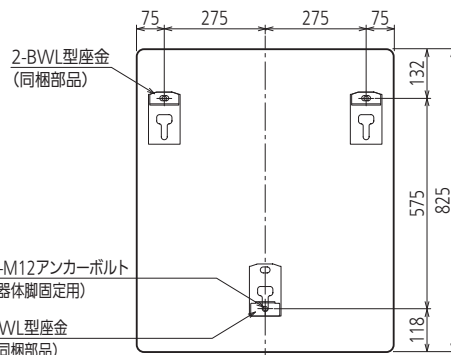
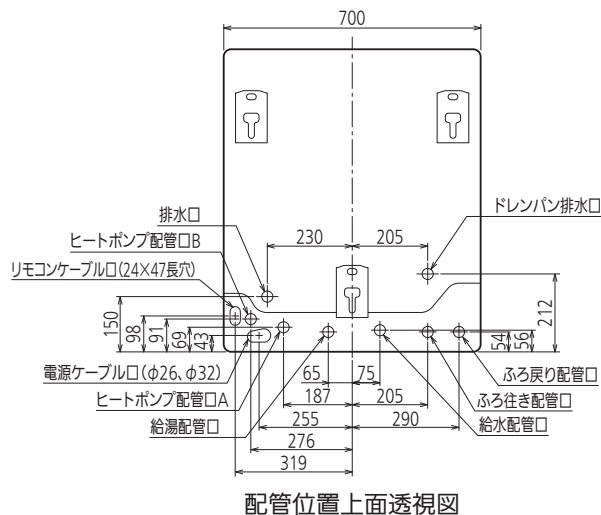
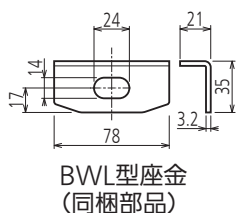
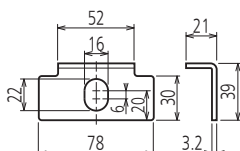
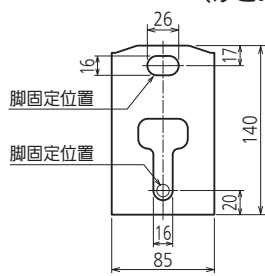
無線LANアダプター付リモコンセット RMCB-F6SE-Tをご注文いただいた場合、お届けは台所リモコン(RMCB-KC6-T)と浴室リモコン(RMCB-BD6)各1台となります。

3.外形寸法図(貯湯ユニット)

(寸法単位:mm)

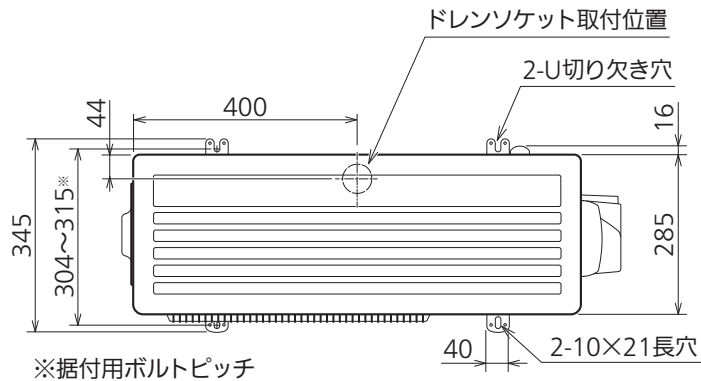


側面図 (けこみ部)

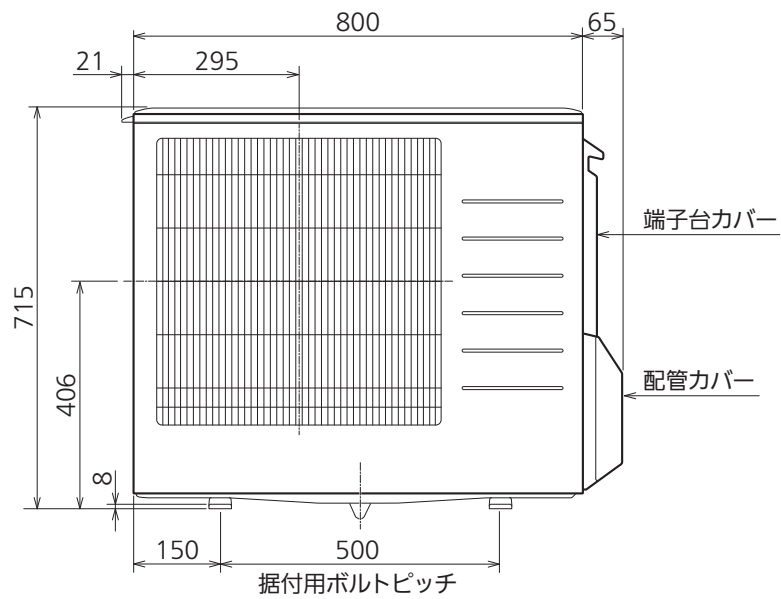


4.外形寸法図(ヒートポンプユニット)

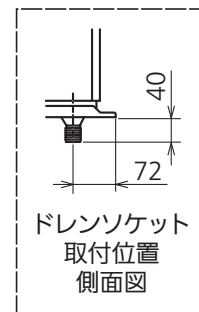
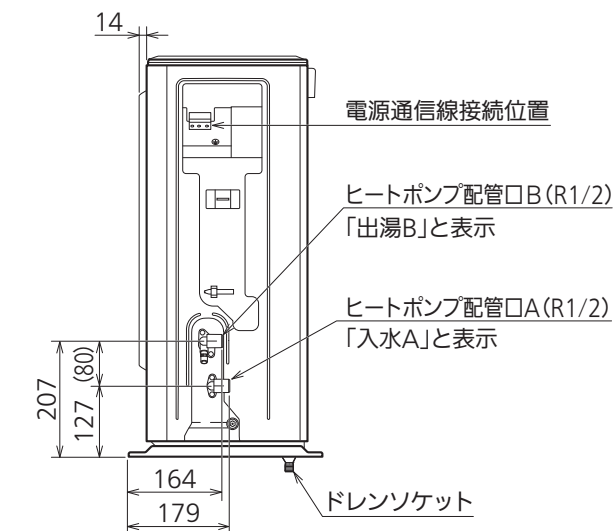
(寸法単位:mm)



上面図



正面図



側面図

(配管カバー、端子台カバーを外した図)

5.注意事項(1)

1.設置・施工上・機種選定時の注意

- 貯湯ユニットは、国土交通省告示第1447号(平成25年4月1日施行)に適合した設置工事が必要です。必ず当社指定の据付工事をしてください。
- 本機種は家庭用です。
- ご使用地域の最低気温を目安に、地域に合った機種をご使用ください。
一般地向け機種:冬期の最低気温がマイナス10℃を下回らない地域
寒冷地向け機種:冬期の最低気温がマイナス25℃を下回らない地域
- 必ず水道法に定められた飲料水の水質基準に適合した水道水を使用してください。ただし、水質によっては機器や内部部品*の寿命が通常より短くなる場合があります。※タンク・減圧弁・逃し弁・熱交換器など
- 温泉水・地下水・井戸水は使用しないでください。使用期間中の水質が常に水道法の定める水質基準内である担保が取れず、無償保証できません。
- 水源水圧が200kPa以上確保できる場所で使用してください。ハイパワー給湯タイプは、300kPa以上必要です。ただし、750kPaをこえる地域は給水一次側に減圧弁を設けてください。
- 上水道直結の配管工事は、当該水道局(水道事業者)指定の給水装置工事事業者が指定された配管材料を使用して施工してください。
- この製品は、単相200Vで動作します。
- 浴槽アダプターの取付位置を確認してください。(9 配管工事)
- 万一の感電事故防止のため、「電気設備に関する技術基準」及び「内線規程」にしたがって第二種電気工事士*がD種接地工事をしてください。(ヒートポンプユニットと貯湯ユニットの双方に必要です。)
※工事・ビル等への設置で、一定要件を満たす場合は第一種電気工事士
- 適用電力制度については電力会社により異なりますので、ご契約の電力会社にお問い合わせください。
- この製品は作動中に運転音が出ます。運転音や振動が気になる場所には据え付けしないでください。また、各地区の騒音規制等に関する条例にしたがって設置してください。
- 貯湯ユニットから出る運転音は、追いだき時40dBです。(PSBWタイプのみ)
- 太陽熱温水器との接続はできません。
- 他の給湯機との複数接続はできません。また、本機種の複数接続はできません。
- 本体1台に対して接続できる浴槽は1つです。使用する浴槽の大きさの目安は、220L~400Lです。
- 貯湯ユニットは、取付方法やタンク容量によって対応できる建築設備耐震設計・施工指針における耐震クラスが異なります。詳細は、注意事項(2)をご参照ください。
- 器体脚をそれぞれアンカーボルトで直接基礎に固定してください。アンカーボルトは当社別売部品(形名:GZ-B1F)をご使用ください。
- 屋内及び2階以上へ設置する場合、エマーゼンシーストップ機能付き(Dタイプ)の機種を選定し、貯湯ユニット上部を上部振れ止め金具2カ所で壁等に固定してください。
- 貯湯ユニット接水部の主な使用材料は以下の通りです。

- | | |
|----------|-------------------|
| ◆ PPS樹脂 | ◆ リン脱酸銅管(※1) |
| ◆ POM樹脂 | ◆ 青銅(※1) |
| ◆ PE樹脂 | ◆ 冷間圧延ステンレス鋼板(※2) |
| ◆ EPDMゴム | |

※1 湯あかと銅配管等からの銅イオンが反応して不溶性の青い銅石けんが浴槽に付着することがあります。身体に害はありません。浴槽用洗剤を使用してスポンジ等でこまめに清掃をお願いします。

※2 銅、ステンレス、ニッケルを含みます。金属アレルギーの方は選定の際、ご注意ください。

2.ご使用上の注意

- 冬期はお湯の使用量が増加し、外気温が低くなるため、電気代が高くなります。
- お湯の使用状況によっては、昼間にもわき上げを行います。
- お湯の使用状況によっては、翌朝に残湯量表示が満タンにならないことがあります。
- 水源水圧を減圧しているため、給湯圧力は水源水圧よりも低くなります。
- 浴槽アダプターのフィルターにゴミがたまると、追いだき等のふる機能が正常に動作しない場合があります。こまめにお手入れを行なってください。
- わき上げ中は運転音が出ます。外気温が低い環境では運転音が大きくなる場合があります。
- 停電時はタンクにお湯があれば給湯できます。ただし、温度調節ができないため、設定温度のお湯が出ないことがあります。高温のお湯が出る場合もありますので、やけどに気をつけてください。
- 給湯機を少しでも長くお使いいただくため、3年に1度定期点検(有料)を行なってください。(据付工事店または、三菱電機修理受付センターへご相談ください。)

注.当社家庭用自然冷媒CO₂ヒートポンプ給湯機<2022年度モデル>の共用版を記載しています。

5.注意事項(2)

耐震クラス

- 日本建築センター「建築設備耐震設計・施工指針」における「局部震度法」による表に記載の設計用水平震度(KH)に相当する荷重を貯湯ユニットに印加した場合に貯湯ユニットが転倒しないこと。

(単位:G)

耐震クラス	地上階(1階)	2階以上
S	1.0	2.0
A	0.6	1.5
B	0.4	1.0

※貯湯ユニットは、国土交通省告示第1447号(平成25年4月1日施行)に適合した設置工事が必要です。
必ず当社指定の据付工事を行ってください。
※【試験条件】 満水の貯湯ユニットを所定の方法にて固定し、重心位置を弱軸方向へ連続的に荷重を加え、貯湯ユニットが表に記載の設計用水平震度(KH)に相当する荷重に耐えることを確認

- 耐震クラスは、設置階、固定方法及びタンク容量により異なります。(下表参照)

脚部/上部固定方法及び耐震クラス(薄型除く)

■地階及び1階並びに敷地の部分に設置時

固定方法	標準施工1	標準施工2	標準施工ができない場合
	<p>●アンカーボルト 3カ所</p>	<p>●アンカーボルト 9カ所 脚固定金具(T型座金付)併用 (当社別売部品形名:GZ-6E)</p>	<p>●アンカーボルト 3カ所 ワイドL型座金併用 (当社別売部品形名:GZ-FWL1)</p>
耐震クラス	300L※1	S	S
	370L	S	S
	460L	A	S
	550L	A	S

■2階以上設置(Dタイプのみ)

固定方法	標準施工1	標準施工2	標準施工ができない場合
	<p>●アンカーボルト 3カ所</p>	<p>●アンカーボルト 9カ所 脚固定金具(T型座金付)併用 (当社別売部品形名:GZ-6E)</p>	<p>●アンカーボルト 3カ所 ワイドL型座金併用 (当社別売部品形名:GZ-FWL1)</p>
耐震クラス	300L※1	A	A
	370L	A	A
	460L	A	B
	550L	A	B

※1.SRT-W306Dは全て同梱のL型座金を使用

脚部/上部固定方法及び耐震クラス(薄型)

■地階及び1階並びに敷地の部分に設置時

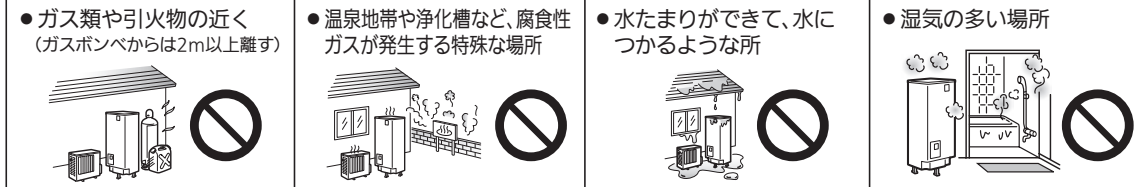
固定方法	<p>●アンカーボルト 4カ所</p>	
耐震クラス	370L	A
	430L	A

注.当社家庭用自然冷媒CO₂ヒートポンプ給湯機<2022年度モデル>の共用版を記載しています。

6.据付場所の選定

ヒートポンプユニット、貯湯ユニット共通項目

- お客様と相談し、機器の据付場所をきめてください。
- 機器の性能や保守点検のため「設置制約」のスペースを確保してください。
- 配管による放熱ロスを少なくするため、給湯場所に近い所へ据え付けてください。
- 階段・避難路などの付近で避難の支障となる場所には据え付けしないでください。
- 油分の付着しやすい場所(キッチンなど)には据え付けしないでください。
- 次の場所では使用できません。



ヒートポンプユニット

- 通気性の良い場所に据え付けてください。
- 砂利や土の上など、ドレン水を排水できるところに据え付けてください。わき上げ時、結露した水がドレン口から排水されます。(1日で最大15L程度)
- 次の場所には据え付けしないでください。



※1.ヒートポンプユニットは運転音、振動が発生し、わき上げ中は冷風が出ます。わき上げ中及び凍結防止運転中の運転音は周囲の騒音や反響を受けて大きくなるのが普通です。寝室の近くやご近所の迷惑になる場所への据え付けは避けてください。各地区の騒音規制等に関する条例にしたがって設置してください。

騒音等防止を考えた据え付けに関して
『騒音等防止を考えた 家庭用ヒートポンプ給湯機の据え付けガイドブック』を下記URLよりダウンロードできますので参照してください。
一般社団法人 日本冷凍空調工業会のホームページ https://www.jraia.or.jp/product/heatpump/t_guide.html

※2.テレビ・ラジオに映像のみだれや雑音が生ずることがあります。

貯湯ユニット

- B**タイプ(ホットあわー機種)は、次の場所には据え付けしないでください。
 - 生ゴミなど臭いがある場所(ホットあわーの気泡が臭う原因)
 - 砂ぼこりが立つ場所
- 積雪地域で屋外に据え付ける場合は、小屋がけをして雪がかかるのを防いでください。天板が変形したり、部品が故障したりするおそれがあります。また、雪が本体に入り込み、エラーが出るおそれがあります。
- 冬期の最低気温がマイナス15℃を下回る場合は、貯湯ユニットを屋内に設置してください。(寒冷地向け機種)

注.当社家庭用自然冷媒CO₂ヒートポンプ給湯機<2022年度モデル>の共用版を記載しています。

7.設置制約

ヒートポンプユニット

- 3方向に障害物がある場合は設置できません。ただし、金網等の風通しの良いものの場合、障害物となりません。
- 上方は開放(1m以上確保)してください。

■前方(吹出側)に障害物がない場合(上から見た図)



■後方(吸込側)に障害物がない場合(上から見た図)

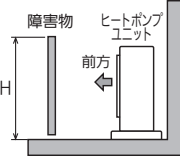


■前方(吹出側)に障害物がある場合

●上から見た図



●横から見た図



所要スペース(D1及びD2)は、障害物の高さ(H)によって変わります。風向ガイドを取り付ける場合は、下表を参照ください。ただし、設置条件によっては運転音が上がることがあります。

障害物の高さ(H)	所要スペース			
	風向ガイドなし		風向ガイドあり	
	D1	D2	D1	D2
1200mm以下	200mm以上	100mm以上	185mm以上	30mm以上
1200mm超	300mm以上		350mm以上	

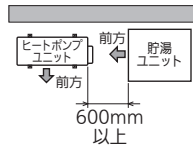
- ※壁に向けて吹き出すと、壁が汚れる場合があります。
- ※吹き出した風を再び吸い込む場合は、加熱能力が悪化します。
- 風向ガイド(当社別売部品)を取り付けると、加熱能力の改善が図れる場合があります。

メンテナンススペース(上から見た図)

- 貯湯ユニットの前方に600mm以上、上方に200mm以上必要です。
- ヒートポンプユニットの配管取出側に300mm以上、上方に100mm以上必要です。

〈薄型タイプ以外〉

■標準配置1

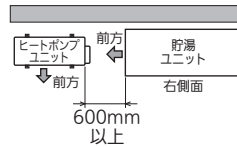


■標準配置2



〈薄型タイプ〉

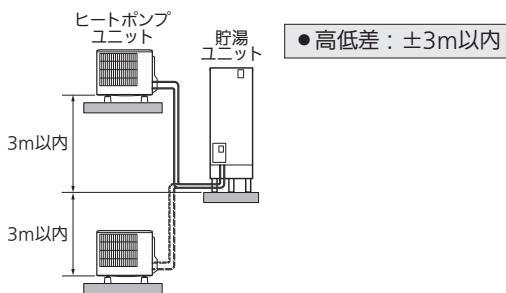
■標準配置



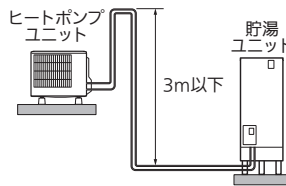
※薄型タイプは、メンテナンス時に右側面の外装ケースを取り外す場合があるため、左側面側を壁側に配置してください。右側面側を壁側に配置すると、メンテナンスができない場合があります。

ヒートポンプユニットと貯湯ユニット間

■ユニット間の高差差の制約



■配管の制約



- 配管全長 : 15m以下(※1)
- 曲がり箇所 : 5ヵ所以下(※2)
- 鳥居高低差 : 3m以下、1ヵ所まで

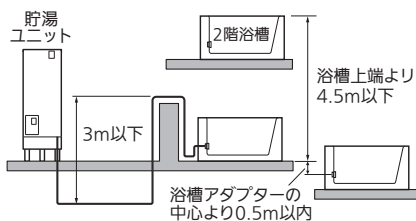
※1. 集合住宅の場合は25mまで対応可能です。(機種はエマージェンシーストップ機能付きをお選びください。)

※2. 架橋ポリエチレン管使用時、エルボ継手は使用できません。

ヒートポンプ配管の長さ温度低下について

- タンク内の温度はヒートポンプ配管からの放熱により、わき上げ温度より低くなります。配管が長くなるほど放熱は大きくなります。配管は短くすることをおすすめします。
- 配管放熱による温度低下の例
配管長15m、耐熱保温材20mm、外気温度マイナス7℃の場合で約5℃低下します。その他の要因(外気温度、湿度、各部放熱)を含めると約10℃低下することがあります。

貯湯ユニットと浴槽間



- 配管全長 : 15m以下(※)
- 曲がり箇所 : 10ヵ所以下(架橋ポリエチレン管使用時エルボ継手5ヵ所まで)
- 鳥居高低差 : 3m以下、1ヵ所まで(浴槽が2階の場合は不可)

注. 階下への湯はりにはできません。

※集合住宅向け屋内設置(浴槽同一階設置)の場合は、25mまで対応可能です。

ただし、15m以上で使用する場合、エルボ継手は使用できません。

また、配管長が長くなるほど、放熱は大きくなります。

注. 当社家庭用自然冷媒CO₂ヒートポンプ給湯機<2022年度モデル>の共用版を記載しています。

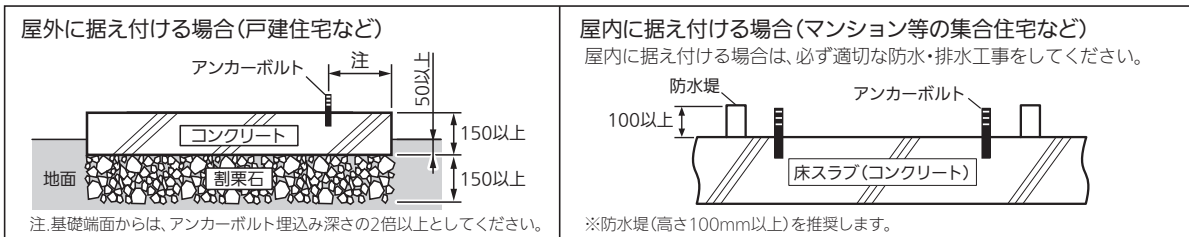
8.貯湯ユニットの据付

地震時の転倒防止のため、必ず実施してください。

基礎工事

- 貯湯ユニット満水時の質量に十分耐える基礎工事をしてください。
- 床面は防水・排水工事をしてください。
- 基礎工事は下図にしたがってください。

〈寸法単位:mm〉



- コンクリート圧縮強度:18MPa以上 ●アンカーボルト引き抜き力:12kN以上※1

※1.耐震クラスB、地階及び1階並びに敷地の部分に設置時は、アンカーボルト引き抜き力:6.7kN以上

【お願い】●貯湯ユニットは、原則として屋外に据え付けてください。

ただし、Dタイプは屋内設置可能です。

- アンカーボルトの下穴は右表を参照してください。
- めねじアンカーボルトは使用しないでください。

アンカーボルト（脚部固定用 形名:GZ-B1F） 〈寸法単位:mm〉

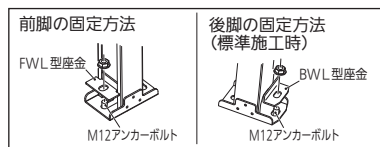
直径	全長	ねじの長さ	ドリル径	埋込み深さ※2
12	100	40	12.7	80

※2.耐震クラスB、地階及び1階並びに敷地の部分に設置時は、埋込み深さ:60mm

脚部固定工事

- 必ず水平に取り付けてください。
- 必ず同梱のL型座金を使用し、すべての脚をアンカーボルトで直接固定してください。
- 2階以上に据え付ける場合は、必ず天部も上部振れ止め金具で固定してください。

標準施工1



① 所定の位置にM12アンカーボルトを3本施工する

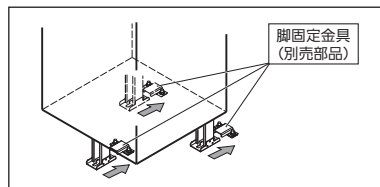
② 前脚の前側にFWL型座金、後脚の後ろ側にBWL型座金を使用して、アンカーボルトに固定する

※300Lは全脚（3カ所）をL型座金で直接固定してください。

※L型座金は図の向きで取り付けてください。

標準施工2（脚固定金具使用）

脚固定金具（当社別売部品 形名:GZ-6E）を併用します。



① 所定の位置にM12アンカーボルトを9本施工する

② 本体の据付前後脚用の脚固定金具（2個）をアンカーボルトに固定する

③ 本体を矢印の方向に移動させ、後脚を脚固定金具の爪にはめ込み、脚固定金具（1個）で前脚を固定する

④ 前脚はFWL型座金、後脚はT型座金を使用して、アンカーボルトに固定する

※T型座金は脚固定金具（当社別売部品 形名:GZ-6E）に同梱されています。

※300Lは全脚（3カ所）をL型座金で直接固定してください。

標準施工ができない場合（300L機種、370L機種のみ）

- 脚固定金具を併用しない場合も施工可とします。

〈300L〉同梱のL型座金を使用し、すべての脚の前側をアンカーボルトで直接固定してください。

〈370L〉同梱のFWL型座金とワイドL型座金（当社別売部品 形名:GZ-FWL1）を使用し、すべての脚の前側をアンカーボルトで直接固定してください。

上部振れ止め工事

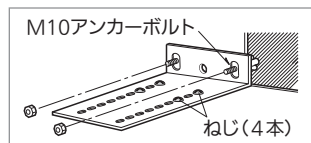
- 2階以上に据え付ける場合は、必ず天部も上部振れ止め金具で固定してください。地震時の転倒防止のため、必ず2個使用し、本体を固定してください。上部振れ止め金具は、Dタイプのみ2個同梱されています。
- Dタイプ以外で、上部振れ止め金具が必要な場合は、当社別売部品（形名:GZ-TS3）をご購入ください。



注意



アンカーボルトが壁内のラス網と電氣的に絶縁している状態で上部振れ止め金具を壁に固定する（絶縁していないと漏電のとき火災・感電の原因）



① 付属のねじ（4本/個）を使用して、上部振れ止め金具を上向きで本体に固定する（2カ所）

② 上部振れ止め金具をM10アンカーボルト2本で壁に固定する

【お願い】●引張荷重が4.9kN以上に耐える壁、または棧を設けてください。

- アンカーボルトは引き抜き力が2.45kN以上になる施工をしてください。

- アンカーボルトの下穴は右表を参照してください。

アンカーボルト（上部固定用 形名:GZ-B2F） 〈寸法単位:mm〉

直径	全長	ねじの長さ	ドリル径	埋込み深さ
10	60	25	10.5	40

注.当社家庭用自然冷媒CO₂ヒートポンプ給湯機<2022年度モデル>の共用版を記載しています。

システム形名: SRT-SK556UD

T96542519D

9/11

9.配管工事

- 必ず水道法に定められた飲料水の品質基準に適合した水道水を使用してください。ただし、水質によっては機器や内部部品※の寿命が通常より短くなる場合があります。※タンク・減圧弁・逃し弁・熱交換器など
- 温泉水・地下水・井戸水は使用しないでください。使用期間中の水質が常に水道法の定める水質基準内である担保が取れず、無償保証できません。
- 水源水圧が200kPa以上確保できる場所で使用してください。ハイパワー給湯タイプは、300kPa以上必要です。ただし、750kPaをこえる地域は給水一次側に減圧弁を設けてください。

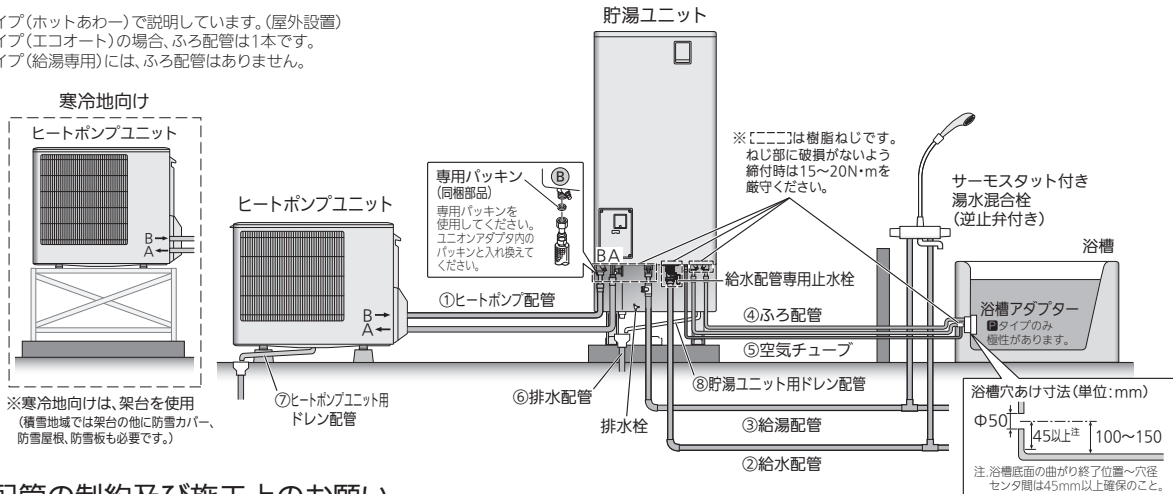


警告



上水道直結の配管工事は、当該水道局(水道事業者)指定の給水装置工事業者が指定された配管材料を使用して施工する(配管破損による水漏れの原因)

- Pタイプ(ホットあわー)で説明しています。(屋外設置)
- Cタイプ(エコオート)の場合、ふる配管は1本です。
- Nタイプ(給湯専用)には、ふる配管はありません。



各配管の制約及び施工上のお願い

必ず、当社配管制約及び配管仕様・性能をご確認の上、配管やパッキンを選定してください。

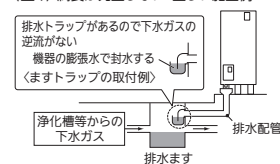
配管名	耐熱温度		種類 (※1)	サイズ	継手呼び径 (製品)	長さ (片側)	曲がり (片側)	保温材厚さ	施工上のお願い	
	配管	パッキン								
①ヒートポンプ配管	95℃以上	95℃以上	架橋PE管	—	10A	15m	— (※4)	10mm以上 (※5) (配管長5m以下)	●更新性(更新の際に床、壁、天井などの工事を伴わず、容易に交換可能な設置)を考慮して実施ください。 ●ヒートポンプ配管は極性が異なります。必ず、各ユニットのA、B-Bを接続してください。 ●ゴム系の配管は使用しないでください。 ●貯湯ユニットのヒートポンプ配管B側には同様の専用パッキンを必ず取り付けてください。(水漏れの原因)ユニオンアダプタ内のパッキンを入れ替えてください。二枚重ねでは使用できません。	
			鋼管	○ (※2)			5曲がり			
			樹脂フッ素樹脂ホース	—			— (※4)			
②給水配管	—	—	架橋PE管	—	16A	—	—	10mm以上 推奨	●給水配管専用止水栓(出荷時「閉」)が組み込まれています。故障や点検など、排水時に操作が必要です。必ず、取付位置をお客様にご説明ください。	
			鋼管	—						20A
③給湯配管	90℃以上	90℃以上	架橋PE管	—	16A	—	—	10mm以上 推奨	●必要に応じて給湯配管の途中に止水栓を取り付けてください。 ●降下給湯時は、貯湯ユニット天面から蛇口までを5m以内としてください。 ●給湯配管は管の膨張収縮があります。コンクリート壁やスラブを貫通するときはスリーブを使用してください。埋設配管するときは管を固定しないでください。	
			鋼管	—						20A
④ふる配管	80℃以上	80℃以上	架橋PE管	—	13A	15m (※6)	— (※7)	10mm以上 推奨	●浴槽アダプターは当社売部品を使用してください。Pタイプ用のみ、向き・戻りの極性があります。 ●配管接続部にフレキ管を使用する場合は、合計で1m以内(呼び13)としてください。 ●配管の種類とサイズは適切な組み合わせで使用してください。ふる機能(湯はり・追いだきなど)が正常に動作しない場合があります。	
			鋼管	—			10A			6m 5曲がり
			—	—			15A			15m 10曲がり
⑤空気チューブ (Pタイプのみ)	当社別売部品を使用 ●空気チューブ:GT-PCB5(5m)、GT-PCB10(10m)、GT-PCB15(15m)、GT-PCB25(25m)から選定 ●保温材:GT-PDN5(1m×5本入り)			—	—	—	—	●接続口の奥にあたるまで十分に差し込んでください。(差し込み代=15mm) ●折れやつぶれないよう余裕をもって引き回してください。 (長さ調節時は、切断面が直角、つぶれや凹凸がないこと)		
⑥排水配管 (※8)	90℃	—	HT管	—	φ50以上	—	—	—	●排水配管は、必ず下り勾配としてください。 ●必ず、口径φ80以上の排水ホッパー及び排水トラップを設置してください。 ●排水時には最大毎分40L程度排水されるため、十分排水できる工事をしてください。	
										一般地向け R3/4 寒冷地向け R1 1/2
⑦ヒートポンプユニット用ドレン配管 (一般地のみ)	—	—	ドレンホース	—	φ16	φ16	—	—	●ドレン配管は、必ず下り勾配としてください。 ●運転中は少量の水(最大毎分0.5L(1日で最大15L程度))が出ます。十分排水できる工事をしてください。 ●ドレンが凍結するおそれがある場合、ドレンソケットは取り付けてください。	
⑧貯湯ユニット用ドレン配管	—	—	ドレンホース	—	φ14	φ18	—	—	●ドレン配管は、必ず下り勾配としてください。 市販品の一例:ユニオン産業(株)製 タフドレン(品番 TFD-14)	

※1.架橋PE管:架橋ポリエチレン管、HT管:耐熱性硬質ポリ塩化ビニル管 ※2.ヒートポンプ配管の架橋PE管は当社別売部品をご使用ください。
 ※3.樹脂フッ素樹脂ホースを使用する場合は、株式会社プリアストン製 エコエーご使用ください。エコエーの仕様・施工方法(制約、更新性等)のご確認、エコエーの製品保証等は株式会社プリアストンが対応いたします。詳しくは下記へお問い合わせください。
 【エコエーのお問合せ先】プリアストン(化工品)株式会社 配管販売企画部 TEL:045-825-7621
 ※4.エルボ継手は使用できません。集合住宅の場合は25mまで対応可能です。ただし、配管が長くなるほど、放熱は大きくなります。 ※5.配管長5m~15mの場合は、20mm以上
 ※6.集合住宅向け屋内設置(浴槽同一階設置)の場合は、25mまで対応可能です。ただし、15m以上で使用する場合、エルボ継手は使用できません。また、配管長が長くなるほど、放熱は大きくなります。配管曲半径はR150mm以上です。
 ※7.エルボ継手は5カ所まで使用できます。 ※8.本体排水口から排水配管にフレキ管で導く場合は、長さ2m2曲がり以上、必ず下り勾配としてください。また、50mmの排水口空間を確保してください。貯湯ユニットの中に排水があふれるおそれがあります。

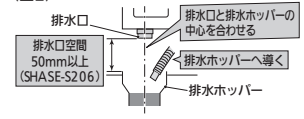
【給湯機からの排水】

- 貯湯ユニットの排水配管及びドレン配管には必ず排水トラップを設置してください。浄化槽などから下水ガスが逆流して、機器が著しく腐食し、故障します。(図1)
- 排水口と排水ホッパーの中心位置を確実に合わせてください。排水時に水が飛び散らないようにするためです。中心位置がずれている場合は、配管により最小距離で中心を合わせてください。距離が長いと凍結や排水時間が長くなる場合があります。配管は、鳥居(逆鳥居)配管せずに下り勾配をつけてください。(図2)
- (製品内の水が排水できず、機器の腐食の原因になります。)
- 排水口は樹脂ねじです。配管を接続する場合は、ねじ部に破損がないよう締付トルク15~20N・mを厳守してください。
- ドレンホースは下記にしたがって排水ホッパーへ導いてください。
(製品内の水が排水できず、機器の腐食の原因になります。)
- ドレンホースに水がたまらないように、ソケットから排水ホッパーまで排水勾配を設ける(図3)
- たるませないように必要に応じて切断する(図3)
- 先端が水に浸からない(排水性能が悪く低下します。)(図3)
- 排水口からの排水をさまたげない、排水が飛び散らない
- 貯湯ユニット底面より上にならない
- 排水ホッパーから外れないように必要に応じて固定する

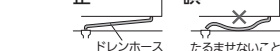
〈図1〉腐食が発生しない 正しい施工例



〈図2〉



〈図3〉 正 誤



注.当社家庭用自然冷媒CO2ヒートポンプ給湯機(2022年度モデル)の共用版を記載しています。

10.電気工事

- ブレーカーの定格及び電線の太さは内線規程に定められたものを使用してください。
- 深夜電力契約には対応していません。
- 必ず、タンクを満水にしてから電源を入れてください。未満水通電による機器破損の修理は、保証の対象外です。

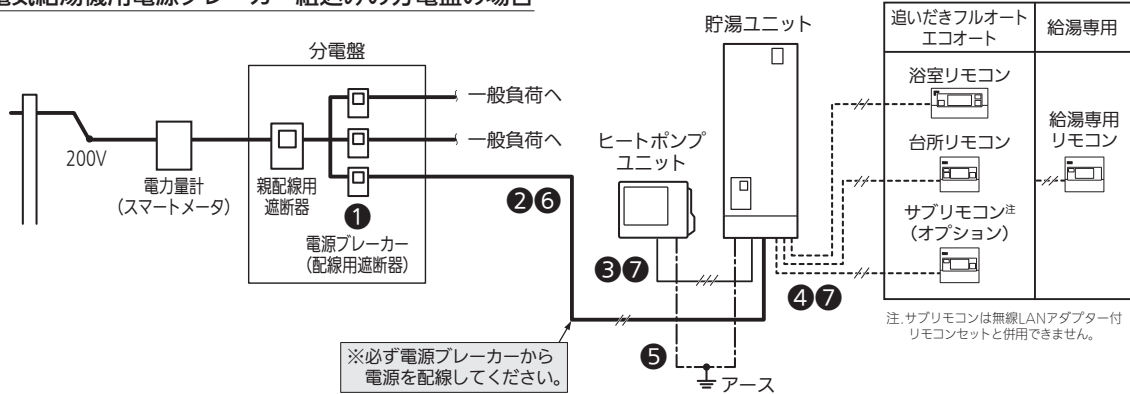
警告 電気工事は、「電気設備に関する技術基準」及び「内線規程」にしたがって第二種電気工事士*が施工し、必ず、専用回路を使用する(火災・感電の原因)

*工場・ビル等への設置で、一定要件を満たす場合は第一種電気工事士

電気系統接続概要図 図中の番号(①~⑦)は必要部材の番号を表しています。



電気給湯機用電源ブレーカー組込みの分電盤の場合



必要部材 表中の番号(①~⑦)は上図に対応しています。

リモコン線は、当社別売部品(形名:LM-620BまたはLM-650B)を使用してください。

番号	名称	仕様	備考
①	電源ブレーカー(配線用遮断器)	単相200V、20A	
②	電源線	2芯式、3.5mm ² (φ2.0)、VV線※	●電源~貯湯ユニット ●圧着端子付属
③	電源通信線	3芯式(単線)、φ2.0、VVF線	●最長30m以内 ●貯湯ユニット~ヒートポンプユニット
④	リモコン線	2芯式、0.3mm ² (当社別売部品使用時)	●最長50m以内 ●リモコン全回路
⑤	アース線	φ1.6(2.0mm ²)以上、IV線	●アース端子ねじ付属 貯湯ユニット、ヒートポンプユニット:M4
⑥	PF管(電源線用)	φ22	●電源~貯湯ユニット
⑦	PF管(電源通信線用、リモコン線用)	φ16	●貯湯ユニット~ヒートポンプユニット ●貯湯ユニット~各リモコン

※寒冷地向け550L機種は、より線(3.5mm²)を使用してください。

注. 当社家庭用自然冷媒CO₂ヒートポンプ給湯機<2022年度モデル>の共用版を記載しています。