

## 電気給湯機 耐震強度計算書

三菱電機株式会社 群馬製作所

## 〈貯湯ユニット形名〉

SRT-CT463

(システム形名: SRT-C463)

## 〈計算条件〉

| 項目            | 内容                       |                  |
|---------------|--------------------------|------------------|
| 設計用水平震度 (設置階) | 0.4                      | (地階及び1階並びに敷地の部分) |
| アンカーボルトの種類    | あと施工金属拡張アンカーボルト(おねじ形)M12 |                  |

## 〈結論〉

平成24年国土交通省告示第1447号対応:[一]脚部を固定

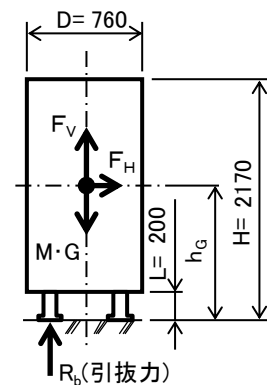
計算結果から、コンクリートの圧縮強度を18[MPa]以上とし、脚3カ所を3本のあと施工金属拡張アンカーボルト(おねじ形)M12で固定することにより、設計用水平震度0.4の地震に対して強度を有すると言えます。

なお、据付にあたっては、仕様書又は据付工事説明書をご確認ください。

## 〈計算の詳細〉

## 1. 給湯機仕様

| 項目              | 記号    | 数 値       | 備 考             |            |
|-----------------|-------|-----------|-----------------|------------|
| 製品質量(満水時)       | M     | 528 [kg]  | 350kgを超え600kg以下 |            |
| 製品寸法            | 高さ    | H         | 2170 [mm]       |            |
|                 | 幅     | B         | 630 [mm]        | アスペクト比:3.5 |
|                 | 奥行    | D         | 760 [mm]        | (4以下)      |
|                 | 脚高さ   | L         | 200 [mm]        |            |
| 重心高さ            | $h_G$ | 1185 [mm] |                 |            |
| 重心位置            | $d_G$ | 207 [mm]  |                 |            |
| ボルトスパン          | d     | 534 [mm]  |                 |            |
| (ボルトスパン)-(重心位置) | D1    | 327 [mm]  | $D1=d-d_G$      |            |
| 脚の総本数           | n     | 3 [本]     |                 |            |
| 片側(前)の脚の本数      | nt    | 1 [本]     |                 |            |

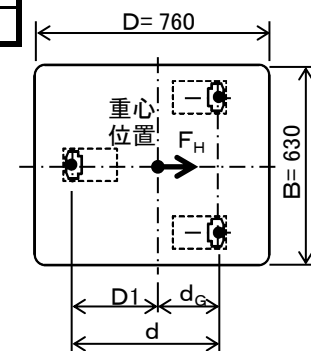


〔図1-1〕

## 2. アンカーボルトの種類

あと施工金属拡張アンカーボルト(おねじ形)M12

| 項目                | 記号    | 数 値                      |
|-------------------|-------|--------------------------|
| 穿孔径               | -     | 12.7 [mm]                |
| 埋込長さ              | $L_b$ | 60 [mm]                  |
| アンカーボルト総本数※       | -     | 3 [本]                    |
| アンカーボルトの呼び径       | -     | 12 [mm]                  |
| アンカーボルトの軸断面積      | A     | 113.0 [mm <sup>2</sup> ] |
| アンカーボルト許引張応力度     | $f_t$ | 176 [N/mm <sup>2</sup> ] |
| 容応力度(SS400)せん断応力度 | $f_s$ | 101 [N/mm <sup>2</sup> ] |
| コンクリート基礎の設計基準強度   | $F_c$ | 18 [MPa]                 |

(コンクリート圧縮強度 [MPa]=[N/mm<sup>2</sup>])

※「標準施工」位置

〔図1-2〕

## 3. 設計用震度等、給湯機に加わる力

| 項目       | 記号    | 数 値                     | 備 考                         |
|----------|-------|-------------------------|-----------------------------|
| 設計用標準震度  | $K_S$ | 0.4 [-]                 |                             |
| 地域係数     | Z     | 1.0 [-]                 | 1.0~0.7の最大値を使用              |
| 設計用水平震度  | $K_H$ | 0.4 [-]                 | $K_H=K_S \times Z$          |
| 設計用鉛直震度  | $K_V$ | 0.2 [-]                 | $K_V=(1/2) \times K_H$      |
| 重力加速度    | G     | 9.8 [m/s <sup>2</sup> ] |                             |
| 設計用水平地震力 | $F_H$ | 2.1 [kN]                | $F_H=K_H \times M \times G$ |
| 設計用鉛直地震力 | $F_V$ | 1.0 [kN]                | $F_V=K_V \times M \times G$ |

## 4. 脚(アンカーボルト)に加わる力

後脚アンカーボルト線を支点とし、 $F_H$ 及び $F_V$ が同時に加わる条件で脚(アンカーボルト)に加わる力を求める。



〔図2〕

| 項目  | 記号       | 数値       | 備考                                                                        |
|-----|----------|----------|---------------------------------------------------------------------------|
| 水平力 | Q        | 0.7 [kN] | $Q=F_H/n$                                                                 |
| 引張力 | $R_{b1}$ | 3.0 [kN] | $R_{b1}=[F_H \times h_G - (M \times G - F_V) \times d_G] / (d \times nt)$ |
| 圧縮力 | $R_{b2}$ | 7.0 [kN] | $R_{b2}=[F_H \times h_G + (M \times G + F_V) \times d_G] / (d \times nt)$ |

## 5. アンカーボルトの強度

## (1)アンカーボルトに生じる応力

## 1)引張応力

| 項目        | 記号         | 数値                        | 判定              |    | 備考                    |
|-----------|------------|---------------------------|-----------------|----|-----------------------|
|           |            |                           | 条件              | 結果 |                       |
| 短期許容引張応力度 | ft         | 176 [N/mm <sup>2</sup> ]  | —               | —  |                       |
| 引張応力度     | $\sigma t$ | 26.4 [N/mm <sup>2</sup> ] | $\sigma t < ft$ | 適合 | $\sigma t = R_{b1}/A$ |

## 2)せん断応力

| 項目         | 記号     | 数値                       | 判定          |    | 備考           |
|------------|--------|--------------------------|-------------|----|--------------|
|            |        |                          | 条件          | 結果 |              |
| 短期許容せん断応力度 | fs     | 101 [N/mm <sup>2</sup> ] | —           | —  |              |
| せん断応力度     | $\tau$ | 6.1 [N/mm <sup>2</sup> ] | $\tau < fs$ | 適合 | $\tau = Q/A$ |

## 3)引張応力とせん断応力を同時に受けた場合の許容応力

| 項目         | 記号         | 数値                        | 判定                |              | 備考                      |
|------------|------------|---------------------------|-------------------|--------------|-------------------------|
|            |            |                           | 条件                | 結果           |                         |
| 許容引張応力度    | fts        | 237 [N/mm <sup>2</sup> ]  | $fts \leq ft$     | fts'=ftとして判定 | $fts = 1.4ft - 1.6\tau$ |
| 判定用許容引張応力度 | fts'       | 176 [N/mm <sup>2</sup> ]  | —                 | —            |                         |
| 引張応力度      | $\sigma t$ | 26.4 [N/mm <sup>2</sup> ] | $\sigma t < fts'$ | 適合           |                         |

以上より、 $\sigma t < ft$ 、 $\tau < fs$ 、 $\sigma t < fts'$ (=ft)なのでアンカーボルトの強度はM12サイズで十分である。

## (2)アンカーボルトの短期許容引抜荷重(アンカーボルト引き抜き力)

『建築設備耐震設計・施工指針 2014年版』(一般財団法人 日本建築センター)

| 項目       | 記号    | 数値                        | 備考                                                           |
|----------|-------|---------------------------|--------------------------------------------------------------|
| ボルト埋込長さ  | $L_b$ | 6 [cm]                    | 60[mm] (ボルトの中心より基礎辺部までの距離) $> L_b$                           |
| コンクリート強度 | $F_c$ | 1.8 [kN/cm <sup>2</sup> ] | 18[MPa]                                                      |
| 補正係数     | p     | 0.010 [-]                 | $p = 1/6 \times \text{Min}(F_c/30, 0.05 + F_c/100)$          |
| 短期許容引抜荷重 | $T_a$ | 6.7 [kN]                  | $T_a = 6\pi \cdot L_b^2 \cdot p$ (ただし、 $T_a \leq 12.0$ [kN]) |

| 項目       | 記号       | 数値       | 判定             |    | 備考 |
|----------|----------|----------|----------------|----|----|
|          |          |          | 条件             | 結果 |    |
| 短期許容引抜荷重 | $T_a$    | 6.7 [kN] |                | —  |    |
| 引張力      | $R_{b1}$ | 3.0 [kN] | $R_{b1} < T_a$ | 適合 |    |

以上より、 $T_a > R_{b1}$ なのでアンカーボルトの引抜きに対する強度は十分である。