

電気給湯機 耐震強度計算書

三菱電機株式会社 群馬製作所

〈形名〉

SRT-N182D-BS

〈計算条件〉

項目	内容	
設計用水平震度 (設置階)	0.4	(地階及び1階並びに敷地の部分)
アンカーボルトの種類	あと施工金属拡張アンカーボルト(おねじ形)M12	

〈結論〉

平成24年国土交通省告示第1447号対応:[四号] 計算による確認(本書)

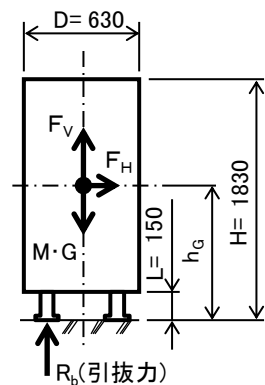
計算結果から、コンクリートの圧縮強度を18[MPa]以上とし、脚3カ所を3本のあと施工金属拡張アンカーボルト(おねじ形)M12で固定することにより、設計用水平震度0.4の地震に対して強度を有すると言えます。

なお、据付にあたっては、仕様書又は据付工事説明書をご確認ください。

〈計算の詳細〉

1. 給湯機仕様

項目	記号	数 値	備 考	
製品質量(満水時)	M	227 [kg]	200kgを超え350kg以下	
製品寸法	高さ	H	1830 [mm]	
	幅	B	430 [mm]	アスペクト比:4.3
	奥行	D	630 [mm]	(5以下)
	脚高さ	L	150 [mm]	
重心高さ	h_G	990 [mm]		
重心位置	d_G	154 [mm]		
ボルトスパン	d	382 [mm]		
(ボルトスパン)-(重心位置)	D1	228 [mm]	$D1=d-d_G$	
脚の総本数	n	3 [本]		
片側(前)の脚の本数	nt	1 [本]		

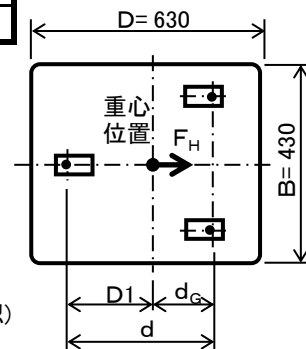


〔図1-1〕

2. アンカーボルトの種類

あと施工金属拡張アンカーボルト(おねじ形)M12

項目	記号	数 値	備 考
穿孔径	-	12.7 [mm]	
埋込長さ	L_b	60 [mm]	
アンカーボルト総本数	-	3 [本]	(4本未満につき、計算により確認)
アンカーボルトの呼び径	-	12 [mm]	
アンカーボルトの軸断面積	A	113.0 [mm ²]	
アンカーボルト許引張応力度	f_t	176 [N/mm ²]	
容応力度(SS400)せん断応力度	f_s	101 [N/mm ²]	
コンクリート基礎の設計基準強度	F_c	18 [MPa]	(コンクリート圧縮強度 [MPa]=[N/mm ²])



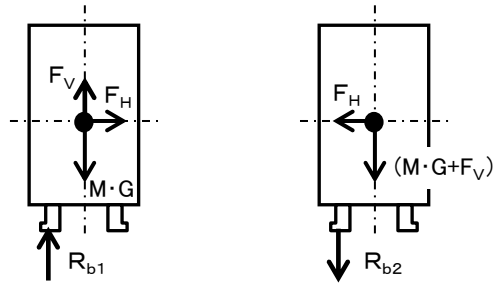
〔図1-2〕

3. 設計用震度等、給湯機に加わる力

項目	記号	数 値	備 考
設計用標準震度	K_S	0.4 [-]	
地域係数	Z	1.0 [-]	1.0~0.7の最大値を使用
設計用水平震度	K_H	0.4 [-]	$K_H=K_S \times Z$
設計用鉛直震度	K_V	0.2 [-]	$K_V=(1/2) \times K_H$
重力加速度	G	9.8 [m/s ²]	
設計用水平地震力	F_H	0.9 [kN]	$F_H=K_H \times M \times G$
設計用鉛直地震力	F_V	0.4 [kN]	$F_V=K_V \times M \times G$

4. 脚(アンカーボルト)に加わる力

後脚アンカーボルト線を支点とし、 F_H 及び F_V が同時に加わる条件で脚(アンカーボルト)に加わる力を求める。



〔図2〕

項目	記号	数値	備考
水平力	Q	0.3 [kN]	$Q=F_H/n$
引張力	R_{b1}	1.6 [kN]	$R_{b1}=[F_H \times h_G - (M \times G - F_V) \times d_G] / (d \times nt)$
圧縮力	R_{b2}	3.4 [kN]	$R_{b2}=[F_H \times h_G + (M \times G + F_V) \times d_G] / (d \times nt)$

5. アンカーボルトの強度

(1)アンカーボルトに生じる応力

1)引張応力

項目	記号	数値	判定		備考
			条件	結果	
短期許容引張応力度	ft	176 [N/mm ²]	—	—	
引張応力度	σt	14.0 [N/mm ²]	$\sigma t < ft$	適合	$\sigma t = R_{b1}/A$

2)せん断応力

項目	記号	数値	判定		備考
			条件	結果	
短期許容せん断応力度	fs	101 [N/mm ²]	—	—	
せん断応力度	τ	2.6 [N/mm ²]	$\tau < fs$	適合	$\tau = Q/A$

3)引張応力とせん断応力を同時に受けた場合の許容応力

項目	記号	数値	判定		備考
			条件	結果	
許容引張応力度	fts	242 [N/mm ²]	$fts \leq ft$	fts'=ftとして判定	$fts = 1.4ft - 1.6\tau$
判定用許容引張応力度	fts'	176 [N/mm ²]	—	—	
引張応力度	σt	14.0 [N/mm ²]	$\sigma t < fts'$	適合	

以上より、 $\sigma t < ft$ 、 $\tau < fs$ 、 $\sigma t < fts'$ (=ft)なのでアンカーボルトの強度はM12サイズで十分である。

(2)アンカーボルトの短期許容引抜荷重(アンカーボルト引き抜き力)

『建築設備耐震設計・施工指針 2014年版』(一般財団法人 日本建築センター)

項目	記号	数値	備考
ボルト埋込長さ	L_b	6 [cm]	60[mm] (ボルトの中心より基礎辺部までの距離) $>L_b$
コンクリート強度	F_c	1.8 [kN/cm ²]	18[MPa]
補正係数	p	0.010 [-]	$p = 1/6 \times \text{Min}(F_c/30, 0.05 + F_c/100)$
短期許容引抜荷重	T_a	6.7 [kN]	$T_a = 6\pi \cdot L_b^2 \cdot p$ (ただし、 $T_a \leq 12.0$ [kN])

項目	記号	数値	判定		備考
			条件	結果	
短期許容引抜荷重	T_a	6.7 [kN]		—	
引張力	R_{b1}	1.6 [kN]	$R_{b1} < T_a$	適合	

以上より、 $T_a > R_{b1}$ なのでアンカーボルトの引抜きに対する強度は十分である。