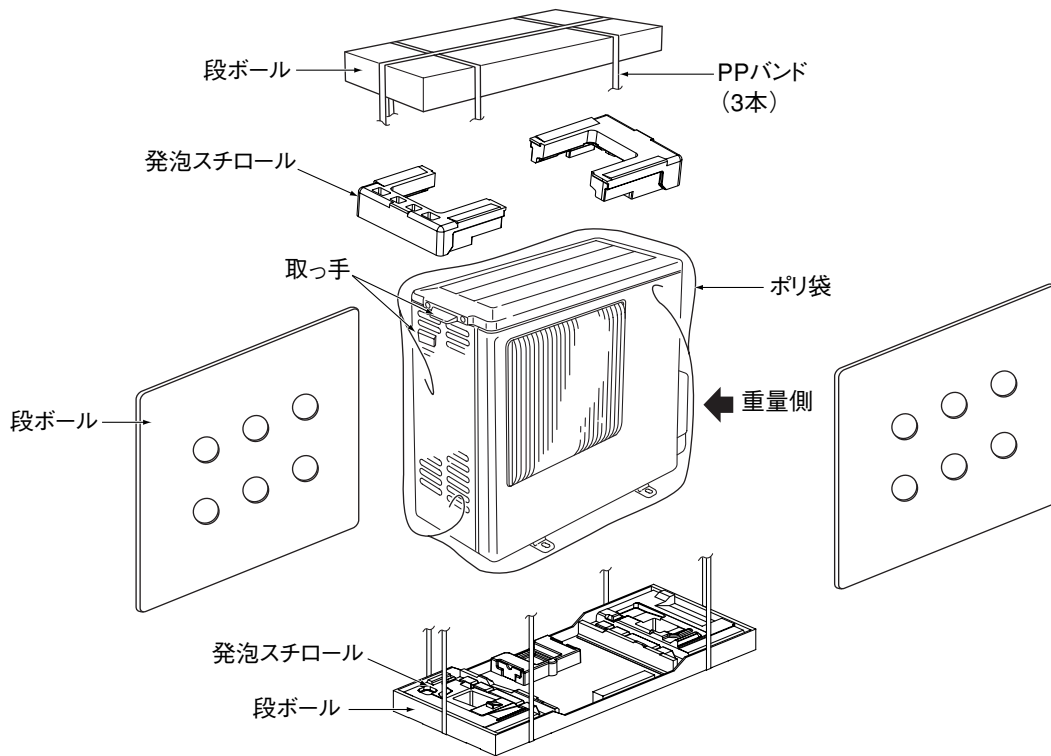
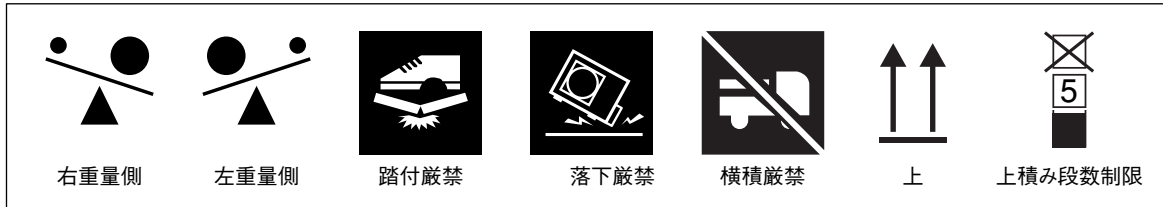


# ヒートポンプユニット梱包仕様と注意点

## 1. 荷扱い上のお願い

- ポリ袋は幼児の手の届くところに置かないでください。頭からかぶるなどしたときに、口や鼻をふさぎ、窒息する恐れがあります。
- 包装用バンドを持って荷扱いたないでください。
- 不意に持ち上げないでください。  
この商品は重量品です。(また、構造上重心がかたよっています。)腰痛の原因になる場合があります。

## 2. 使用ケアマーク



### 適用機種および梱包寸法・質量

形名	梱包寸法 (mm)			梱包質量 (kg)
	高さ	幅	奥行き	
SRT-ESUK6090A4	800	952	391	60

梱包図	
TEA4013A	/