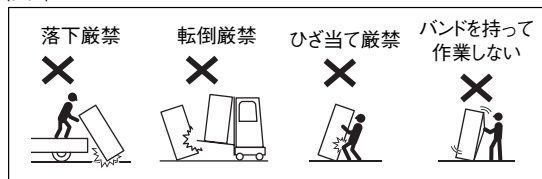


貯湯タンクユニット梱包仕様と注意点

1.荷扱い上のお願い<図1>

- 重量物につき指定された方法で取り扱ってください。腰を痛めたり、手足の指をはさんだりすることがあります。
- 手袋をして取り扱ってください。木材やくぎでけがをすることがあります。
- 包装用バンドを持って荷扱いはしないでください。バンドが切れて、けがをすることがあります。

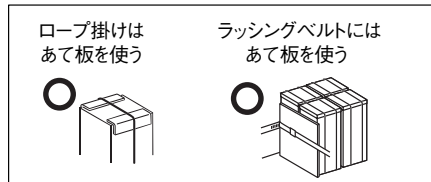
<図1>



2.輸送上のお願い<図2>

- ロープ掛けはあて板を使ってください。
- ラッシングベルトにはあて板を使ってください。

<図2>



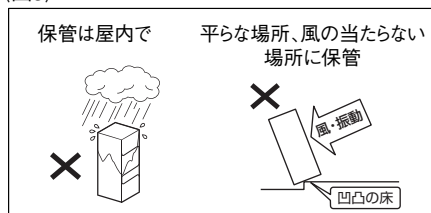
3.荷受け時のお願い

- 製品にキズが無いことを確認してください。

4.保管上のご注意<図3>

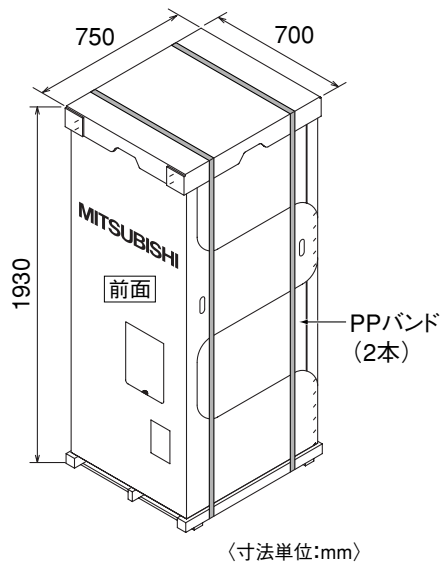
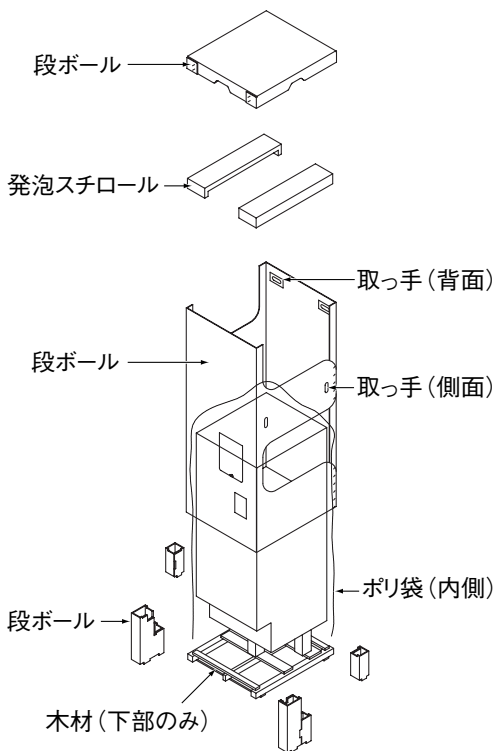
- 水ぬれ厳禁です。保管は屋内で行なってください。
- 平らな場所、風の当たらない場所に保管してください。

<図3>



5.運搬時のお願い

- 運搬する場合は、前面 (MITSUBISHI マークのある面) を上にして、背面上部の取っ手と下部の木枠を持って行なってください。
- トラックの荷台等への横積みはできません。



適用機種および梱包質量

形名	梱包質量 (kg)
SRT-HPT30WD5	68

梱包図

TEA5003A