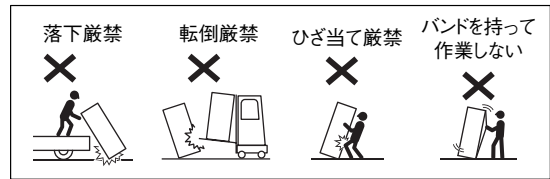


# 貯湯タンクユニット梱包仕様と注意点

## 1. 荷扱い上のお願い〈図1〉

- 重量物につき指定された方法で取り扱ってください。腰を痛めたり、手足の指をはさんだりすることがあります。
- 手袋をして取り扱ってください。木材やくぎでけがをすることがあります。
- 包装用バンドを持って荷扱いはしないでください。バンドが切れて、けがをすることがあります。

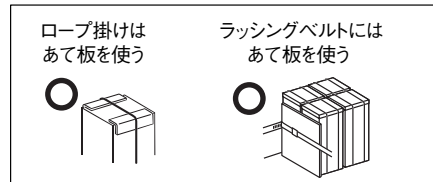
〈図1〉



## 2. 輸送上のお願い〈図2〉

- ロープ掛けはあて板を使ってください。
- ラッシングベルトにはあて板を使ってください。

〈図2〉



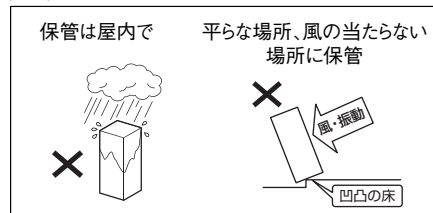
## 3. 荷受け時のお願い

- 製品にキズが無いことを確認してください。

## 4. 保管上のご注意〈図3〉

- 水ぬれ厳禁です。保管は屋内で行なってください。
- 平らな場所、風の当たらない場所に保管してください。

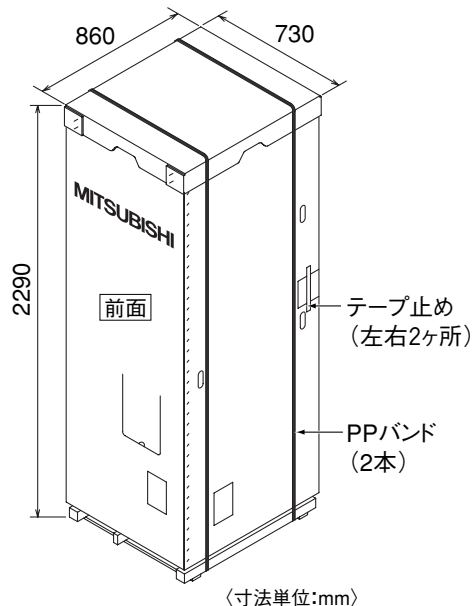
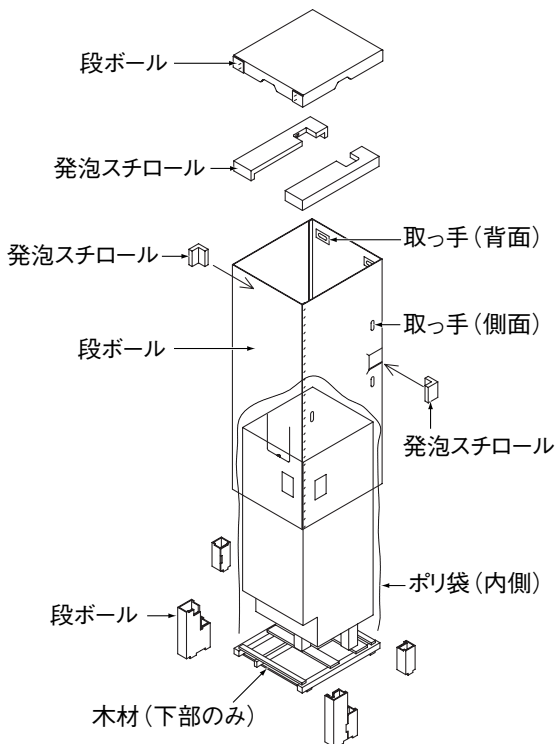
〈図3〉



## 5. 運搬時のお願い

- 運搬する場合は、前面 (MITSUBISHI マークのある面) を上にして、背面上部の取っ手と下部の木枠を持って行ってください。
- トラックの荷台等へ横積みする場合は、下記事項を厳守してください。

- 本体を横にするときには、必ず前面を上側にして、静かに倒してください。
- 横にした後、本体を移動するときには滑らすようにして移動してください。
- 上面を前 (運転席側) にし、荷台の前横側面に付けてください。
- 本体が前後、左右、上下に移動しないよう固定してください。
- 製品の上には物を載せないでください。



## 適用機種および梱包質量

形名	梱包質量 (kg)
SRT-HPT46WUX5	97
SRT-HPT46WU5	96
SRT-HPT46WX5	87
SRT-HPT46WX5-BS	
SRT-HPT46W5	86
SRT-HPT46W5-BS	
SRT-HPT46W5-BSG	
SRT-HPT46WD5	87

形名	梱包質量 (kg)
SRT-HPTK46WUDX5	98
SRT-HPTK46WUD5	97
SRT-HPTK46WX5	87
SRT-HPTK46WDX5	88
SRT-HPTK46WDX5-BS	
SRT-HPTK46W5	87
SRT-HPTK46WD5	87
SRT-HPTK46WD5-BS	
SRT-HPTK46WD5-BSG	

形名	梱包質量 (kg)
SRT-HPT46C5	82
SRT-HPT46N5	81
SRT-HPT46N5-BS	
SRT-HPT46N5-BSG-OK1	
SRT-HPTK46ND5	82

## 梱包図

TEA5005A