

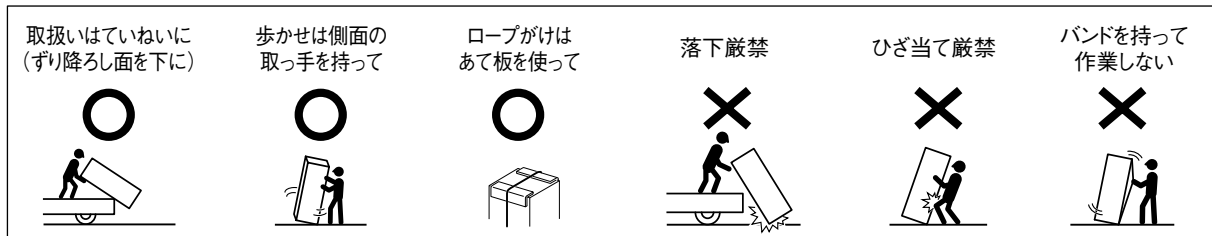
# 梱包仕様と注意点

## 1.保管上のご注意

水ぬれ厳禁：保管は屋内で行なってください。

## 2.荷扱い上のお願

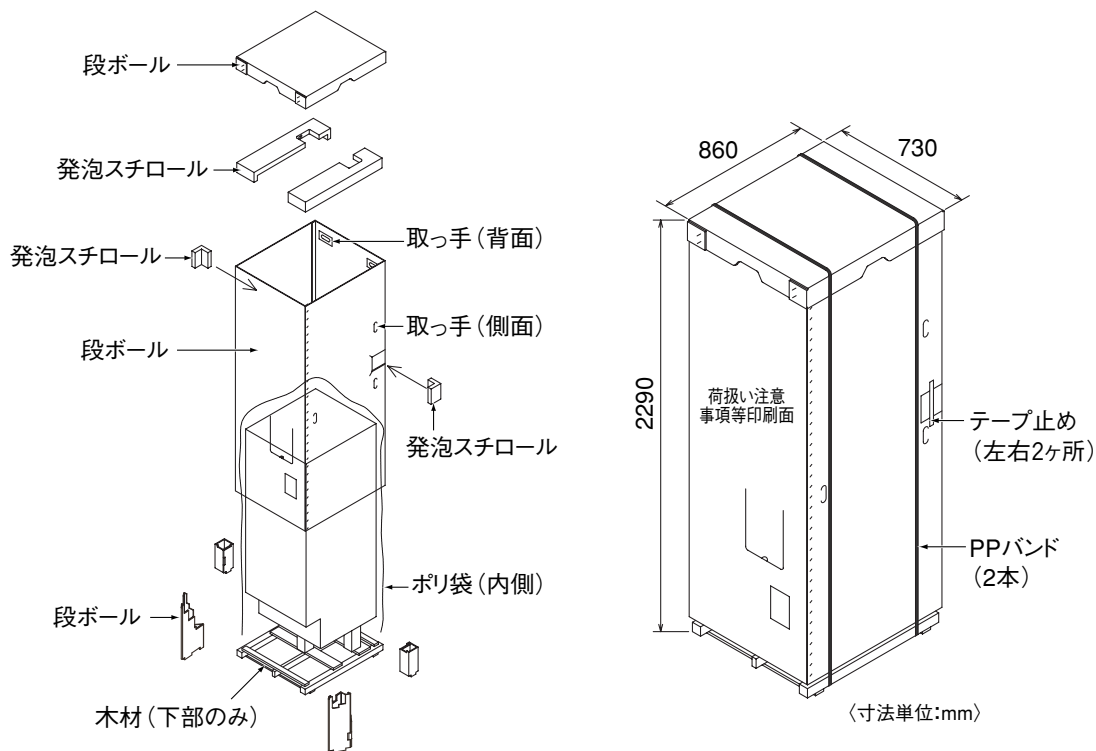
- 重量物につき指定された方法で取り扱ってください。腰を痛めたり、手足の指をはさんだりすることがあります。
- 手袋をして取り扱ってください。木材やくぎでけがをすることがあります。
- 屋外で開梱する場合、風が当たらない安定した場所で行なってください。強風によって本体が倒れてけがをすることがあります。



## 3.運搬時のお願

- 運搬する場合は、前面を上にして、背面上部の取っ手と下部の木枠を持って行ってください。
- トラックの荷台等へ横積みする場合は、下記の記載事項を厳守してください。

- 本体を横にするときには、必ず前面を上側にして、静かに倒してください。
- 横にした後、本体を移動するときには滑らすようにして移動してください。
- 上面を前（運転席側）にし、荷台の前横側面に付けてください。
- 本体が前後、左右、上下に移動しないよう固定してください。
- 製品の上には物を載せないでください。



## 適用機種および梱包質量

形名	梱包質量 (kg)
SRT-J46W4	96
SRT-J46WD4	98
SRT-J46F4	94
SRT-J46FH4	94
SRT-J46C4	91
SRT-J46CD4	93
SRT-J46CH4	91

梱包図	
TOA4003A	/