

# 三菱ショーケース 取扱説明書

## お取扱い販売店の方へのお願い

ショーケースをお客様へ引渡しされる前に必ず取扱説明書により、「安全のために必ず守ること」、「ご使用方法」等を、お客様(お使いになる方)にご説明ください。

# SA-HD312ARB (飲料用)

このたびは、三菱ショーケースをお買上げいただき、まことにありがとうございます。

ご使用前に必ずこの「取扱説明書」をよくお読みください。お読みになったあとは大切に保存してください。万一ご使用中にわからないことや不具合が生じたときお役に立ちます。

## 目次

ページ

- ・安全のために必ず守ること……1
- ・各部のなまえ……………5
- ・据え付け……………6
- ・ご使用方法……………7
- ・お手入れ……………9
- ・調子が良くないとき……………10
- ・仕 様……………裏表紙

# 安全のために必ず守ること

- ご使用前に、この『安全のために必ず守ること』をよくお読みのうえ正しくお使いください。
- ここに示した注意事項は、安全に関する重大な内容を記載していますので必ずお守りください。表示と意味は次のようになっています。

**⚠警告** 誤った取り扱いをした時に、死亡や重傷に結びつく可能性のあるもの

**⚠注意** 誤った取り扱いをした時に、軽傷または家屋・家財などの損害に結びつくもの

- お読みになった後は、お使いになる方がいつでも見られる所に必ず保管してください。
- お使いになっている製品を譲渡されたり貸与される時には、新しくお使いになる方が安全な正しい使い方を知るために、この取扱説明書を製品本体の目立つところに添付してください。

## 据え付け上の注意事項

⚠  
警告

- 据え付けは、お買い上げの代理店または、専門業者に依頼する。  
水漏れや感電・火災の原因



- 据え付けは、製品質量に十分耐える所に確実に行う。  
ケガの原因



- アース工事をする。アース線は、ガス管、水道管、避雷針、電話のアース線に接続しない。  
感電の原因



アース工事  
をする

- 電源は専用コンセントを使用し、電源コードは、途中で接続したり延長コードの使用、タコ足配線をしない。  
感電や発熱・火災の原因



禁止

適合コンセント  
・単相100V…125V15A

- 屋外で使用しない。  
漏電・感電の原因



水ぬれ禁止

- 湿気の多い所や、水のかかり易い場所に据え付けない。  
漏電・感電の原因



水ぬれ禁止

⚠  
注意

- 床面は丈夫で平らな所に水平になるように据え付け、転倒防止の処置をする。  
ケガなどの原因



- 漏電しゃ断器が付いていない製品を水気や湿気のある場所に据え付ける場合には漏電しゃ断器を取り付ける。  
販売店または資格のある専門業者にご相談ください。漏電しゃ断器が付いていない場合は感電の原因



## 使用上の注意事項

### 警告

- 製品に直接水をかけない。  
ショート、感電の原因



- 電源コードを傷つけたり、加工したり、無理に曲げたり、引張ったり、たばねたりしない。また重いものを載せたり、挟み込んだりしない。  
火災・感電の原因



- 電源プラグは、ほこりが付着していないか定期的に確認し、がたのないように刃の根元まで確実に差し込む。  
感電や火災の原因



- 揮発性、引火性のあるものは庫内に入れない。  
爆発や火災の原因



- 棚照明プラグは本体側コンセントの根元まで確実に差し込む  
火災・感電の原因



- 棚照明用配線を陳列棚と棚受の間にはさまない  
火災・感電の原因



### 注意

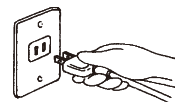
- 製品の上に乗らない。  
ケガの原因



- 濡れた手で電源プラグ等の電気部品には、触れない。またスイッチ操作をしない。  
感電の原因



- 電源プラグを抜くときは、先端のプラグを持って行う。  
発熱・発火の原因



- 棚をはずして使用する場合は棚照明用本体側コネクタに防水キャップを取り付ける  
発火・感電の原因



# ……安全のために必ず守ること(つづき)

## 使用上の注意事項 (つづき)

注意

- 棚の取付は正しく確実にセットする。  
ケガの原因



- 製品の上には重量物や水を入れた容器を置かない。  
ケガや感電の原因



禁止

- 可燃性のスプレーを近くで使用したり、可燃物を置かない。  
爆発・火災の原因



禁止

- 長期間ご使用にならない場合は、水のかかる場所や、湿気の多い所には保管しない。  
漏電・感電の原因



水ぬれ禁止

- 長期間ご使用にならない場合は、安全のため電源プラグをコンセントから抜く。  
火災の原因



プラグをコンセントから抜く

- 長期間ご使用にならない場合は、庫内をきれいに清掃し水気を十分に拭き取ったあと良く乾燥する。  
水漏れの原因



乾燥させる

- 掃除をするときや整備・点検のときは、必ず電源プラグを抜いて電源回路を切る。  
感電やケガの原因



プラグをコンセントから抜く

- 掃除のためフィルターを取り外すとき、凝縮器フィンに直接手を触れない。  
ケガの原因



- 蛍光灯交換時は、電源プラグを抜いて、照明回路を切る。  
感電の原因



プラグをコンセントから抜く

- 蛍光灯交換時は、ソケットに確実に差し込むこと。  
発煙・発火の原因



## 移設・修理・廃棄時の注意事項

### 警告

- 移設は、代理店または、専門業者に相談する。  
水漏れ、感電、火災等の原因



- 専門業者以外の方は絶対に分解したり、修理・改造はしない。  
火災・感電・水漏れ・ケガの原因



- 異常時は運転を停止して電源プラグを抜くか、元電源を切る。  
感電・火災等の原因



プラグをコンセントから抜く

- 製品の廃棄は専門の業者に依頼する。  
この製品には冷媒としてHFCが使われています。  
(1) フロン類をみだりに大気中に放出することは法律により禁じられています。  
(2) この製品を廃棄・整備する場合には、フロン類の回収が必要です。  
(3) フロン類の種類及び数量は、製品銘板に記載されています。



### 注意

- 製品を移動する時は、電源プラグをコンセントから抜き、電源コードを傷つけない様に移動する。  
感電・発火の原因



プラグをコンセントから抜く

- 製品を移動する時は、ガラス部分には、力を加えない。  
ケガの原因

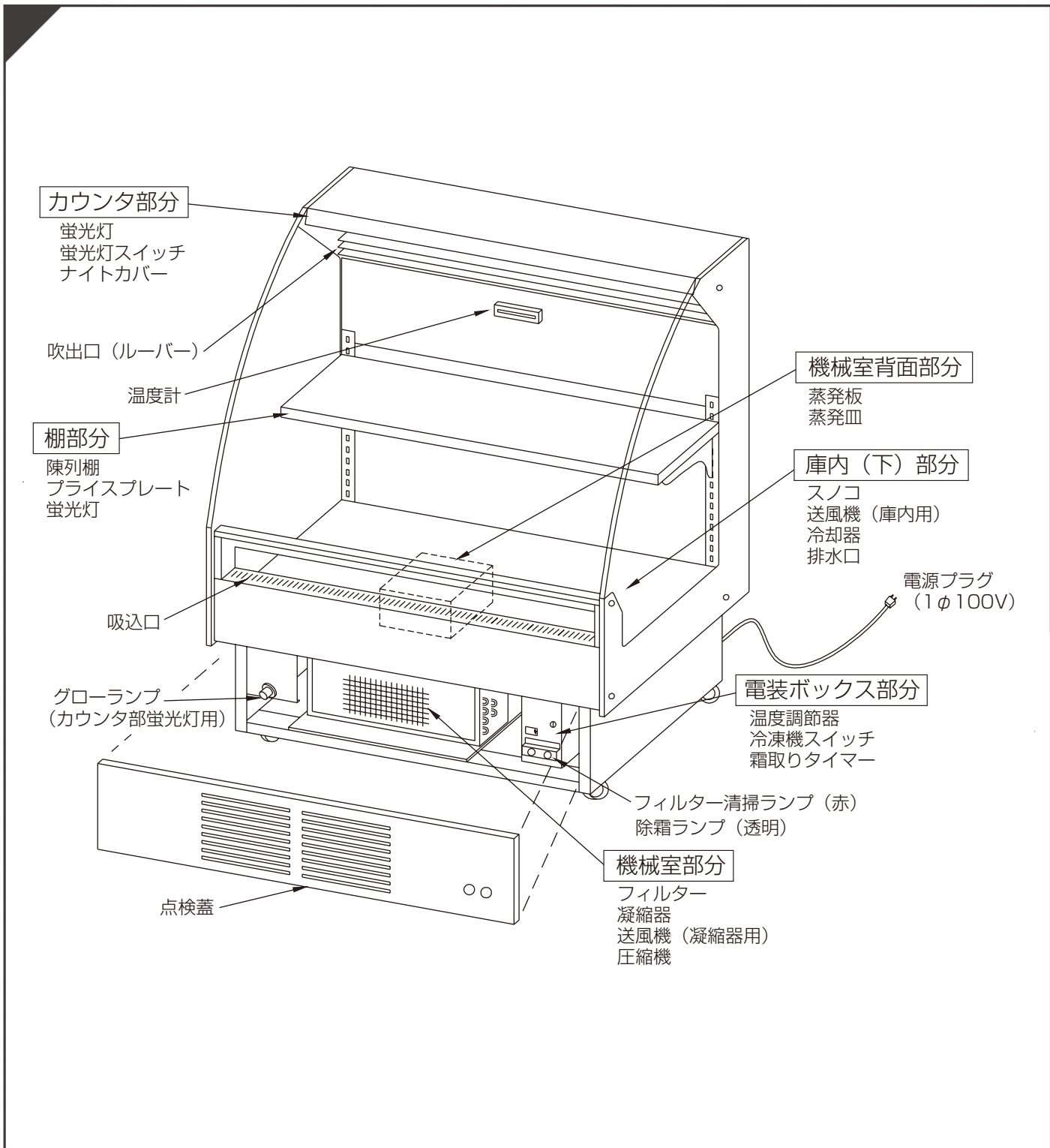


禁止

- 製品を移動する時は、蒸発皿の排水を完全に行う。  
漏電・感電の原因



# 各部のなまえ



# 据え付け

周囲条件は次のもとでご使用ください。

|      |           |
|------|-----------|
| 周囲温度 | 27℃以下     |
| 周囲湿度 | 60%以下     |
| 周囲風速 | 0.2m/s 以下 |

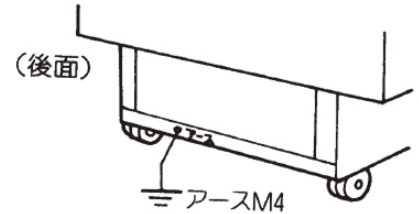
周囲温度が35℃以上（夜間、空調運転を停止した時等）になると保護装置により、ショーケースの運転が停止することがあり、中の商品が傷む原因となります。

アース及び漏電しゃ断器は必ず取り付けてください。

必ずD種接地（アース）工事を行いご使用ください。またアース工事だけでは完全に感電事故を防止することができませんので、漏電しゃ断器を必ず設置してください。

**△ 警告**

アースが不完全な場合は、感電の原因になります。（第2種電気工事士によるD種接地工事が必要です。）

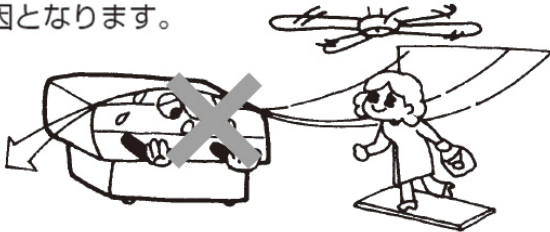


アース工  
をする

接地（アース）工事と漏電しゃ断器の設置は、お買い上げの販売店または、電気工事店にご依頼ください。

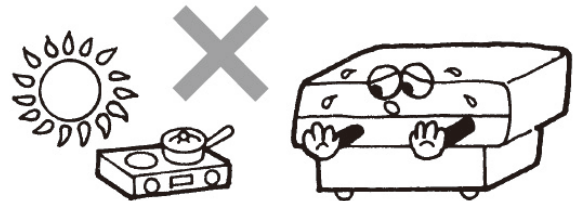
## 風の当たらないところ

空調ダクト、換気扇の近く、店の出入口付近など風の当たるところを避けて据えつけてください。庫内の冷気が逃げ、保存品の品質低下の原因となります。



## 熱気から離れたところ

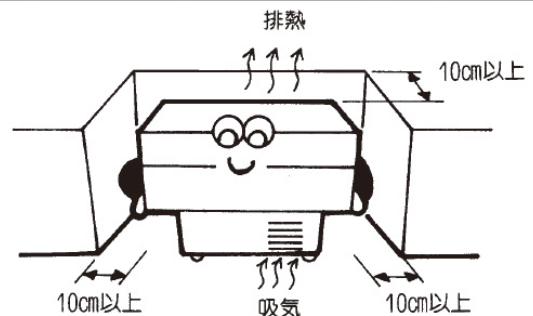
近くに熱源のあるところ、直射日光の当たるところを避けてください。



## 周囲のすき間について

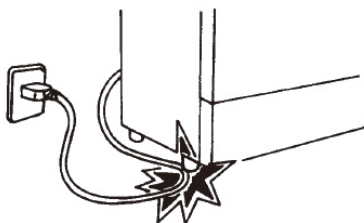
排熱をよくするため製品の周囲は10cm以上あけてください。

また、機械室のまわりを塞ぐような形でダンボール箱等をおかないでください。



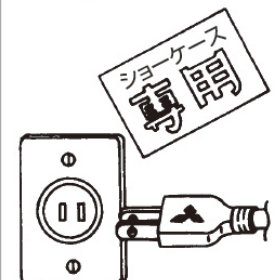
電源コードは踏みつけたり、傷つけたりしないでください。

漏電しゃ断器作動又は火災の原因になります。



電源コードは必ずショーケース専用の100Vコンセント（電流容量15A以上）に接続してください。

単相100Vの電源



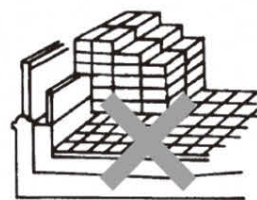
# ご使用方法

## ご使用前に

- ドレントラップに必ず水を入れてください。  
据付後、はじめて運転される時、または、長期運転を停止した場合は、冷気もれによる不冷を防止するため、スノコを取り外しコップ3杯程度の水を排水口に流してください。
- 電源プラグをコンセントに差し込み冷凍機スイッチを“ON”にすると運転を開始します。

## 商品の入れ方

- 運転開始後1時間たちましたら庫内が冷えていることを確認の上、商品を入れてください。
- 商品で吹出口、吸込口をふさがらないでください。



## 温度調節器について

- 適温にセットして出荷しておりますので調整の必要はありません。

## ドレン水蒸発装置について

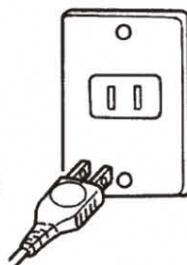
点検蓋（背面）の内部にドレン水蒸発装置がついておりますので、ドレン排水処理は不要です。

- ショーケース使用中にドレン水が漏れた時は、蒸発性能が低下していますので、新しい蒸発板と交換してください。
- 粉塵の多い環境では蒸発板が目詰まり易く、蒸発性能が低下しますので、新しい蒸発板への交換回数を増やしてください。

蒸発板は弊社販売店にご用命ください。

電源プラグを抜いたときは、次に差し込むまで5分以上間をおいてください。

- すぐに運転しますと、圧縮機に無理がかかり故障の原因となります。





## 霜取りについて

- このショーケースは自動霜取りのため、手動での操作の必要はありません。  
霜取り中は一時的に庫内温度が上がりますが商品にはほとんど影響はなく異常ではありません。

〈標準霜取り時間〉

| 霜取り周期              | 霜取り時間 |
|--------------------|-------|
| 約3~4時間<br>(1日6~8回) | 30分/回 |

## 停電時の処置について

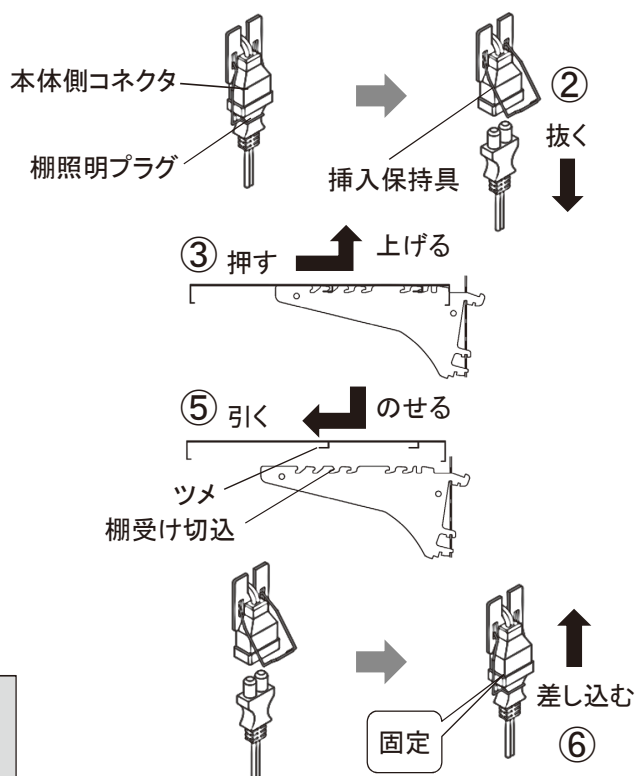
- 停電でお店のショーケース等が停止した場合には、電圧降下により運転できないことがありますので、ショーケースの冷凍機スイッチを“OFF”にし、復帰後、1台ずつ運転を開始してください。

## 陳列棚について

### ＜陳列棚の位置変更のしかた＞

- 輸送用の棚固定具がついているときは、はずしてください。

- ① 照明スイッチを「OFF」にし、照明を消す
- ② 挿入保持具をはずし、本体側コネクタから棚照明プラグを抜く
- ③ 陳列棚を一度奥へ押し込み、上に持ち上げてはずす
- ④ 棚受けのツメを変更する位置にセットする
- ⑤ 陳列棚を棚受けの上に乗せ、手前に引く
  - 陳列棚のツメが棚受け切込にセットされていることを確認してください。
  - 棚照明用配線を棚受けと陳列棚の間にはさまないように注意してください。
- ⑥ 棚照明プラグを本体側コネクタ根元まで確実に差し込み、挿入保持具で固定する



- 挿入保持具は棚照明プラグ差し込み不足を防止するための部品です、必ず取り付けてください。
- 棚照明プラグ差し込み不足の場合、挿入保持具は固定できません、本体側コネクタの根元まで確実に差し込んでください。



**警告**

棚照明プラグは本体側コネクタの根元まで確実に差し込む  
火災・感電の原因



**注意**

棚をはずして使用する場合は棚照明用本体側コネクタに防水キャップを取り付ける  
発火・感電の原因

※防水キャップは販売店にご用意ください

# お手入れ

**⚠ 注意** お手入れをするときは必ず電源プラグをコンセントから抜いてください。またお手入れが終わりましたら電源プラグのホコリを取り除き、根元まで確実に差し込んでください。

## ケース本体の清掃

- 外装・内装・ガラス面は乾いた柔らかい布でからぶきしてください。ひどい汚れは中性洗剤でふきとってください。ステンレスを一部使用していますがお手入れが悪いと錆びることがあります。
- 乳製品類などを庫内へこぼした際には、排水路のつまりの原因になりますので、すみやかにふきとってください。お手入れの際、ブラシ、粉石けん、酸、熱湯、ベンジン、シンナーなどは絶対にお使いにならないでください。特にプラスチック、ゴム類には、熱湯やベンジンのような揮発性のものは禁物です。



## 排水口の清掃

- 月に一度排水口の清掃を行ってください。

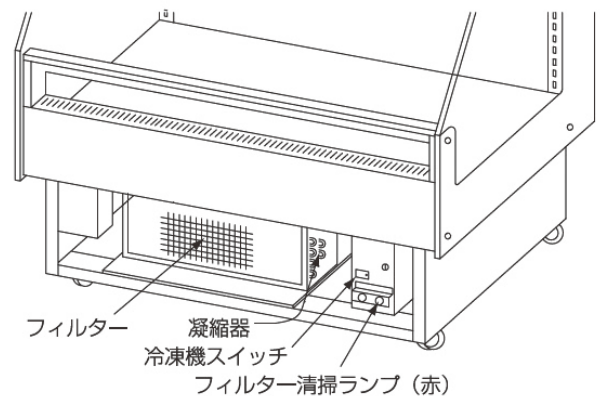
### ⚠ 注意

スノコの下は送風機が回転していて危険です。清掃は運転を止めて行なってください。ケガの原因になることがあります。

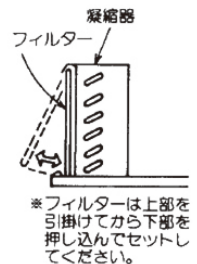


## フィルター清掃

- フィルターは月に一度つぎの要領で清掃を行ってください。(フィルターが目詰りすると、冷えが悪くなったり圧縮機サーモにより、ショーケースの運転が停止し、フィルター清掃ランプでお知らせします。)



- ① 点検蓋を開けてください。
- ② 冷凍機スイッチを“OFF”にしてください。
- ③ 凝縮器についているフィルターを外し、ゴミを取り除いてください。
- ④ 凝縮器のゴミは電気掃除機で清掃してください。
- ⑤ フィルターをセットしてください。
- ⑥ 冷凍機のスイッチを“ON”にしてください。
- ⑦ 点検蓋を閉めてください。



### ⚠ 注意

フィルターの取外しの際、凝縮器のフィンに直接手を触れないでください。ケガの原因になることがあります。



# 調子が良くないとき

## ⚠ 注意

ご使用中ケースの調子が良くないときはつぎの事をお調べください。それでも良くならない場合は、電源プラグをコンセントから抜き、お買上げいただきました販売店または、もよりの“三菱電機お客様ご相談窓口”（別添）へご連絡ください。

### 機械が運転しないとき

- 停電していませんか。
- ヒューズが切れていませんか。
- 電源プラグは確実に差し込まれていますか。
- ブレーカーが“OFF”になっていませんか。
- 冷凍機スイッチが“OFF”になっていませんか。（5ページ）

機械の運転がときどき停止するのは温度調節器及び霜取りタイマーが作動しているためで故障ではありません。

### 冷えが悪いとき

- ケースを出入口や空調ダクト付近に設置していませんか。（6ページ）
- 冷気の吹出口・吸込口を塞いでいませんか。商品を入れすぎていませんか。（7ページ）
- 霜取中ではありませんか。（8ページ）
- 機械室内の通風は良好ですか。（6ページ）
- フィルターが詰まっていますか。（9ページ）
- 排水口が詰まっていますか。（9ページ）

### 音がうるさい

- 床がしっかりしていますか。（2ページ）
- ショーケースの設置面にガタつきはありませんか。
- ショーケースが壁などに当たっていませんか。
- ショーケースの機械室に異物が接触したり、はさまったりしていませんか。

### 蛍光灯がつかないとき

- ランプ及びグローがソケットにしっかりはまっていますか。
- ランプが切れていませんか。（管端が黒くなっていますか）
- 照明灯スイッチが“OFF”になっていませんか。
- グローランプが切れていませんか。

△ 注意 蛍光灯交換時は、電源プラグを抜いた後に行なってください。感電の原因になることがあります。



### フィルター清掃ランプが点灯したとき

- 圧縮機の温度が異常高温になっており、圧縮機保護のため、強制的に断続運転となります。このまま運転を続けると、圧縮機が故障するおそれがあります。また、商品が傷む原因となりますので、ただちにつぎの処置をしてください。
  - 冷凍機スイッチを“OFF”にしてください。
  - フィルターを清掃してください。
  - 機械室の通気を良くしてください。

冷凍機スイッチを“OFF”にするとランプは消灯します。

以上の処置をしても、再びフィルター清掃ランプが点灯する場合には、運転を止め、お買上げいただきました販売店に、ご連絡ください。

### アフターサービスと保証（無料修理）について

- 故障が起きたときは、ご購入の販売店または、もよりの“三菱電機お客様ご相談窓口”（別添）へご遠慮なくお申し付けください。その際はお電話で次のことをはっきりと連絡されるよう、お願い致します。
  - ① 形名および製造番号（保証書またはケース貼付けの機種名板に記入してあります。）
  - ② 不具合の内容（できるだけ詳しく）
  - ③ おなまえ、おところ、電話番号
  - ④ お買い上げ年月日
- 保証書は別に添付しております。必ずお受け取りください。保証書記載のとおり、保証期間を設けて無償修理をいたします。但し保証期間中であっても有償となることがあります。保証期間経過後の修理についても、ご購入の販売店または、もよりの“三菱電機お客様ご相談窓口”（別添）へご相談ください。なお、サービスマンが訪問した際は、必ず保証書を提示してください。保証書紛失の場合には、再発行いたしませんので取扱についてはご注意ください。

# 仕 様

| 項目             | 形名             | 単位                 | SA-HD312AR                   |
|----------------|----------------|--------------------|------------------------------|
| 用途             |                | —                  | 飲料用                          |
| 庫内温度           |                | °C                 | 7 ~ 12                       |
| 電源             |                | —                  | 単相100V (50 / 60Hz)           |
| 外形寸法           | 高さ             | mm                 | 1200                         |
|                | 幅              | mm                 | 896                          |
|                | 奥行             | mm                 | 750                          |
|                | 外装             | —                  | 表面処理鋼板ポリエステル焼付塗装及びステンレス鋼板    |
|                | 内装             | —                  | 表面処理鋼板ポリエステル焼付塗装             |
|                | 冷却室            | —                  | 亜鉛メッキ鋼板                      |
|                | 断熱材            | —                  | ポリウレタン注入発泡                   |
|                | 吸込口            | —                  | ステンレス鋼板                      |
|                | 陳列棚            | 段                  | 1                            |
|                | キャスター          | —                  | ウレタンゴム車輪径φ75(自在 前側ストッパー付) 4コ |
| 照明灯            | 蛍光灯            | —                  | ハイデラックス昼白色蛍光ランプ              |
|                | 灯数             | カウンタ照明             | 32W × 1                      |
|                |                | 棚照明                | 32W × 1                      |
| 冷凍装置           | 圧縮機            | 型式                 | 全密封形レシプロ                     |
|                |                | 呼称出力               | 300                          |
|                | 冷却器            | —                  | クロスフィン(強制循環式)                |
|                | 凝縮器            | —                  | クロスフィン(強制通風式)                |
|                | 冷媒制御           | —                  | キャピラリー方式                     |
|                | 冷媒             | —                  | R-134a                       |
| 冷媒封入量          | g              | 285                |                              |
| 二酸化炭素相当量本体表示値※ | kg             | 600                |                              |
| 除霜方式           | —              | オフサイクル方式           |                              |
| 庫内温度制御         | —              | 自動温度調節器            |                              |
| 展示面積           | m <sup>2</sup> | 0.78               |                              |
| 有効内容積          | L              | 156                |                              |
| 標準装備           | —              | ドレン蒸発装置, 収納式ナイトカバー |                              |
| 電源コード          | —              | 125V 15A 3m        |                              |
| 製品質量           | kg             | 101                |                              |

※この製品に封入されているフロンガスの量を、二酸化炭素の相当量に換算した最大値  
(地球温暖化を防止するため、適正にフロンを回収する必要があります)

## 三菱電機冷熱応用システム株式会社

〒640-8686 和歌山市手平6-5-66 三菱電機株式会社 冷熱システム製作所内

ES79C098H02