

三菱オープンショーケース（冷凍機内蔵形） 取扱説明書

お取扱い販売店の方へのお願い

ショーケースをお客様へ引渡しされる前に必ず取扱説明書で、「安全のために必ず守ること」、「ご使用方法」等を、お客様（お使いになる方）にご説明ください。

SA-HS619NTVC
SA-HS419NTVC
ノンフロン **業務用**
(日配～惣菜)

このたびは、三菱オープンショーケース（内蔵形）をお買上げいただき、まことにありがとうございます。
ご使用前に必ずこの「取扱説明書」をよくお読みください。
お読みになったあとは大切に保存してください。万一ご使用中にわからないことや不都合が生じたときお役に立ちます。

目次

	ページ
・安全のために必ず守ること	2
・各部のなまえ	6
・据え付け	8
・ご使用方法	10
・お手入れ	13
・故障かな？と思ったら	14
・仕様	15
・保証とアフターサービス	16

安全のために必ず守ること

- ご使用前に、この『安全のために必ず守ること』をよくお読みのうえ正しくお使いください。
- ここに示した注意事項は、安全に関する重大な内容を記載していますので必ずお守りください。表示と意味は次のようになっています。

⚠警告 誤った取り扱いをした時に、死亡や重傷に結びつく可能性のあるもの

⚠注意 誤った取り扱いをした時に、軽傷または家屋・家財などの損害に結びつくもの

- お読みになった後は、お使いになる方がいつでも見られる所に必ず保管してください。
- お使いになっている製品を譲渡されたり貸与される時には、新しくお使いになる方が安全な正しい使い方を知るために、この取扱説明書を製品本体の目立つところに添付してください。

据え付け上の注意事項

⚠
警告

- 据え付けは、お買い上げの代理店または、専門業者に依頼する。
ご自分で据え付け工事をされ、不備があると水漏れや感電・火災などの原因になります。



- 据え付けは、製品質量に十分耐える所に確実に行う。
強度不足や取り付けが不完全な場合は、製品の転倒・落下により、ケガの原因になります。



- アース工事をする。アース線は、ガス管、水道管、避雷針、電話のアース線に接続しない。
アースが不完全な場合は、感電の原因になります。（第2種電気工事士によるD種接地工事が必要です。）



アース工事
をする

- 電源は専用コンセントを使用し、電源コードは、途中で接続したり延長コードの使用、タコ足配線をしない。
感電や発熱・火災の原因になります。



禁止

適合コンセント
・三相200V…250V20A
・単相100V…125V15A

- 屋外で使用しない。
雨水のかかる場所でご使用されると、漏電・感電の原因になります。



水ぬれ禁止

- 湿気の多い所や、水のかかり易い場所に据え付けない。
絶縁低下から漏電・感電の原因になります。



水ぬれ禁止

⚠
注意

- 床面は丈夫で平らな所に水平になるように据え付け、転倒防止の処置をする。
据え付けに不備があると水漏れ、転倒・落下によるケガなどの原因になることがあります。



使用上の注意事項

警告

- 製品に直接水をかけない。
ショート、感電の原因になります。



水ぬれ禁止

- 電源コードを傷つけたり、加工したり、無理に曲げたり、引張ったり、たばねたりしない。また重いものを載せたり、挟み込んだりしない。
電源コードが破損し、火災・感電の原因になります。



禁止

- 電源プラグは、ほこりが付着していないか定期的に確認し、がたのないように刃の根元まで確実に差し込む。
ほこりが付着したり、接続が不完全な場合は感電や火災の原因になります。



- 揮発性、引火性のあるものは庫内に入れない。
爆発や火災の原因になります。



禁止

- 漏電しゃ断器が作動した場合は、代理店またはサービス担当店に相談する。
無理な電源の復帰を行うと感電・火災の原因になります。



- 漏電しゃ断器は定期的に動作確認する。
漏電しゃ断器を故障したままご使用されますと、漏電のとき動作せず、感電の原因になることがあります。



- 換気をよくする。
冷媒が漏れた場合、酸素欠乏のおそれがあります。
冷媒（二酸化炭素）の濃度が0.1%を超えると人体に影響が出るおそれがあります。



注意

- 製品の上に乗らない。
転倒、破損、落下などによりケガの原因になることがあります。



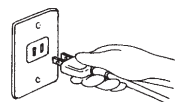
禁止

- 濡れた手で電源プラグ等の電気部品には、触れない。またスイッチ操作をしない。
感電の原因になることがあります。



ぬれ手禁止

- 電源プラグを抜くときは、先端のプラグを持って行う。
コードを引っ張って抜くと芯線の一部が断線して発熱・発火の原因になることがあります。



……安全のために必ず守ること(つづき)

使用上の注意事項 (つづき)

注意

- 棚の取付は正しく確実にセットする。
落下するとケガの原因になることがあります。



- 製品の上には重量物や水を入れた容器を置かない。
落下しケガをしたり、こぼれた水で電気部品の絶縁が悪くなり、漏電の原因になることがあります。



禁止

- 可燃性のスプレーを近くで使用したり、可燃物を置かない。
スイッチの火花などで引火し、発火の原因になることがあります。



禁止

- 長期間で使用にならない場合は、水のかかる場所や、湿気の多い所には保管しない。
再使用の時に絶縁低下から漏電・感電の原因になります。



水ぬれ禁止

- 長期間で使用にならない場合は、安全のため電源プラグをコンセントから抜く。
ほこりが溜まって発熱、発火の原因になることがあります。



プラグをコンセントから抜く

- 長期間で使用にならない場合は、庫内をきれいに清掃し水気を十分に拭き取ったあと良く乾燥する。
製品のサビや腐食による水漏れの原因になります。



乾燥させる

- 掃除をするときや整備・点検のときは、必ず電源プラグを抜いて電源回路を切る。
感電やファンによるケガの原因になることがあります。



プラグをコンセントから抜く

- 掃除のためフィルターを取り外すとき、凝縮器フィンに直接手を触れない。
ケガの原因になることがあります。



- 蛍光灯交換時は、電源プラグを抜いて、照明回路を切る。
感電の原因になることがあります。



プラグをコンセントから抜く

- 蛍光灯交換時は、ソケットに確実に差し込むこと。
発煙・発火の原因になることがあります。



移設・修理・廃棄時の注意事項

警告

- 移設は、代理店または、専門業者に相談する。
据え付け不備があると水漏れ、感電、火災等の原因になります。



- 専門業者以外の人には絶対に分解したり、修理・改造はしない。
分解、修理、改造に不備があると異常動作によりケガをしたり、感電・火災等の原因になります。



- 異常時は運転を停止して電源プラグを抜くか、元電源を切る。
異常のまま運転を続けると感電、火災等の原因になります。



プラグをコンセントから抜く

- ユニットの廃棄は、専門業者に依頼する。
ユニット内に充てんした油や冷媒を取除いて廃棄しないと、環境破壊・火災・爆発のおそれがあります。



注意

- 製品を移動する時は、電源プラグをコンセントから抜き、電源コードを傷つけない様に移動する。
コードの損傷により、感電・発火の原因になることがあります。



プラグをコンセントから抜く

- 製品を移動する時は、ガラス部分には、力を加えない。
破損し、ケガの原因になることがあります。



禁止

- 製品を移動する時は、蒸発皿の排水を完全に行う。
水漏れや水の飛散から漏電・感電の原因になることがあります。



- 製品を移動する時は、転倒に十分気をつける。
転倒によるケガの原因になることがあります。

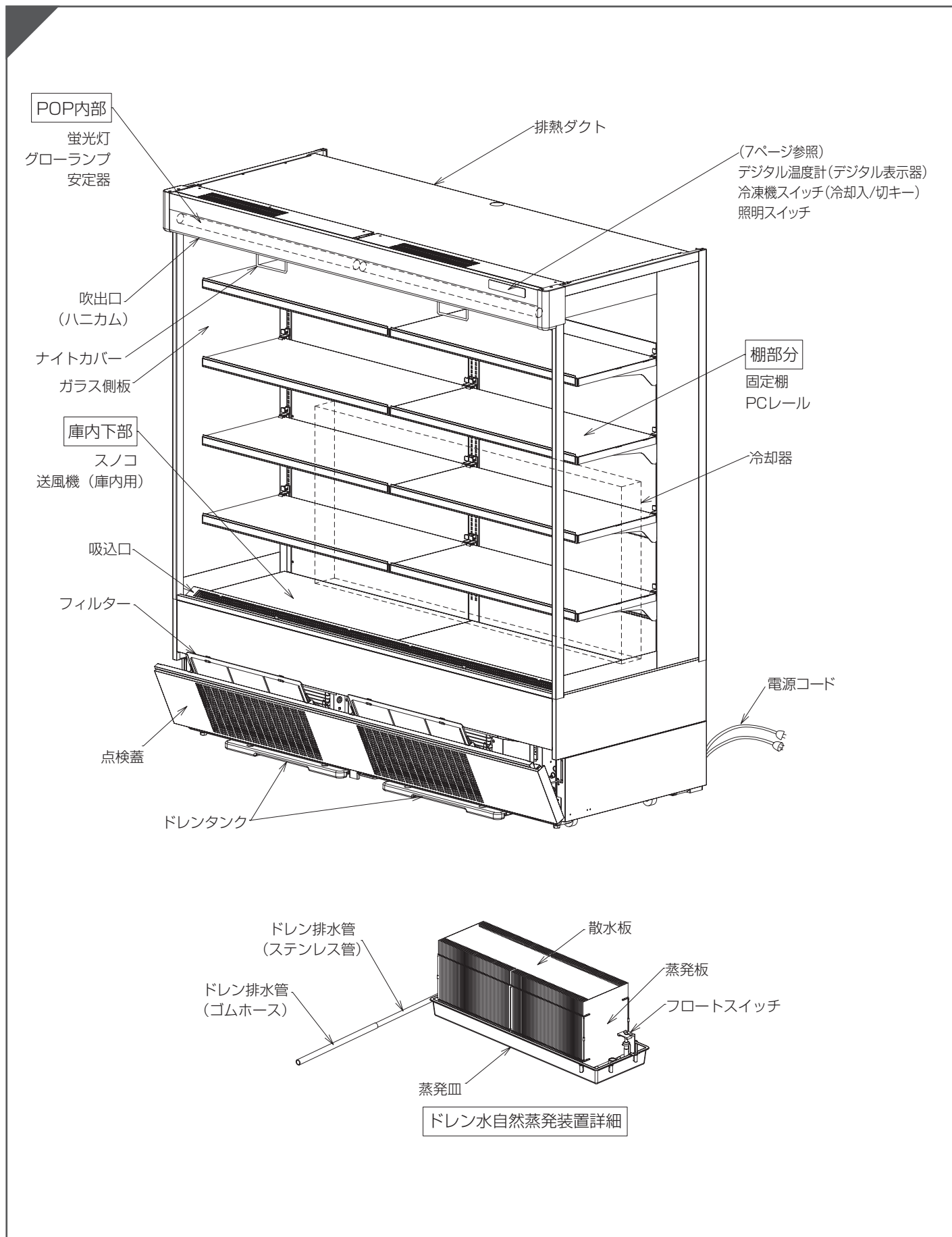


- 製品を移動する時は、商品及び棚等は取り外す。
落下によるケガの原因になることがあります。

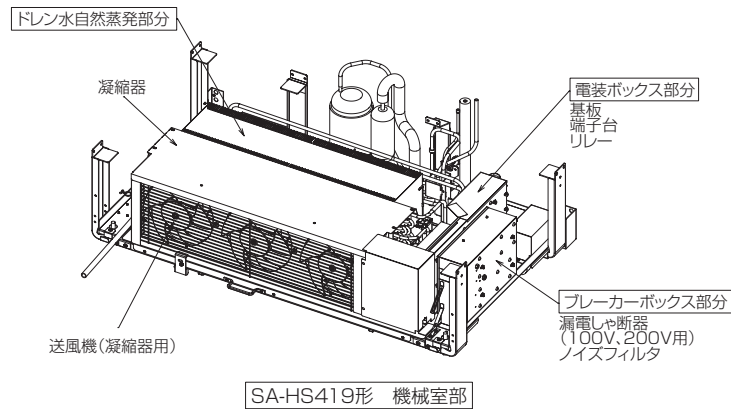
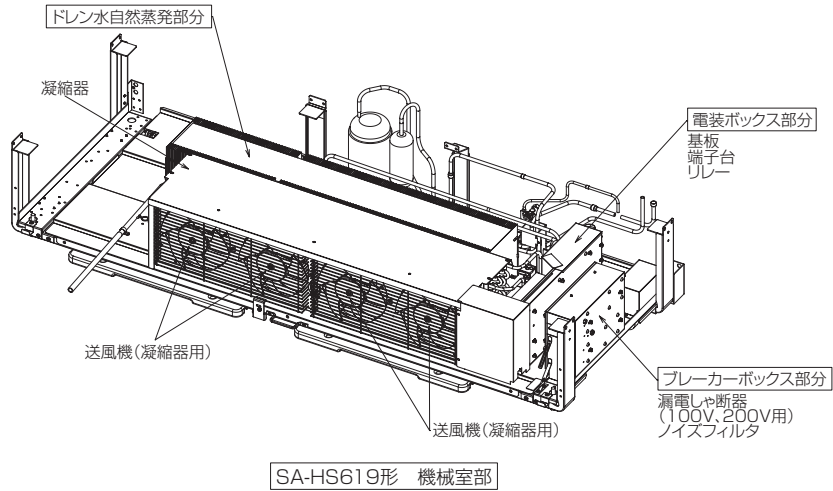
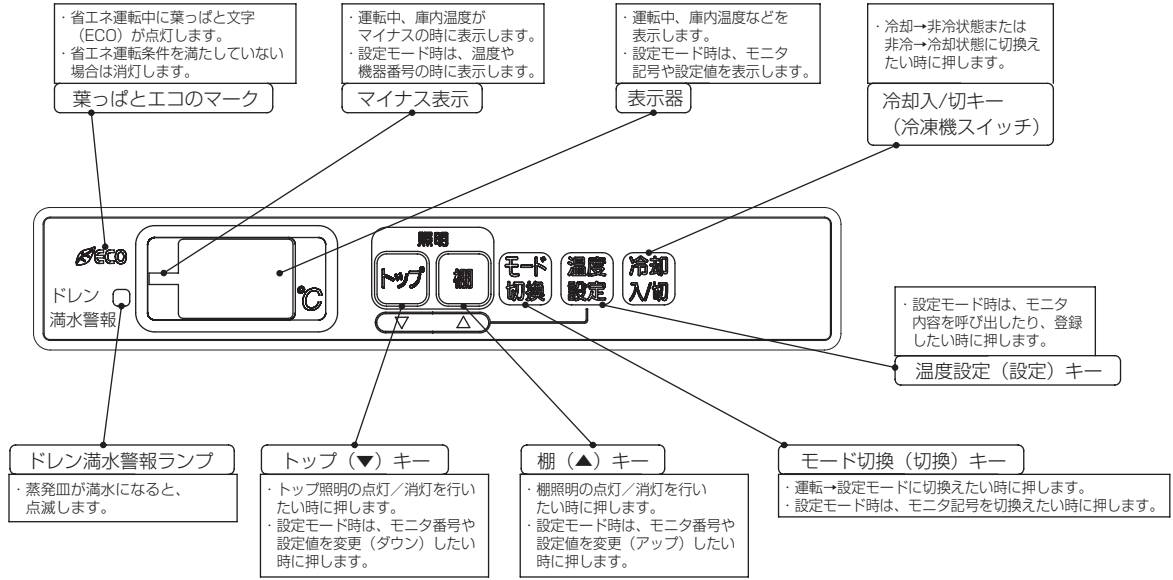


各部のなまえ

SA-HS619形(SA-HS419形も、ほぼ同様の配置です。)



〈デジタル温度計(デジタル表示器)拡大図〉



据え付け

周囲条件は次のもとでご使用ください。

周囲温度	27℃以下
周囲湿度	60%以下
周囲風速	0.2m/sec以下

周囲温度が35℃以上（夜間、空調運転を停止した時等）になると保護装置により、運転が停止することがあり、中の商品が傷む原因となります。

風の当たらないところ

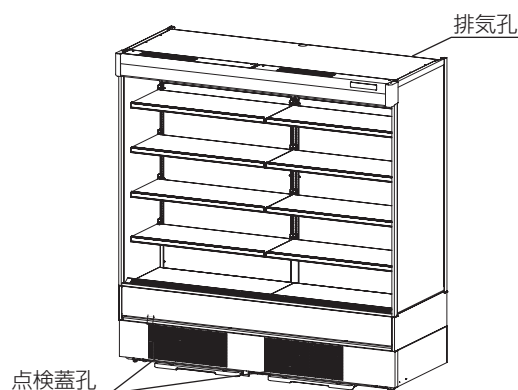
空調ダクト、換気扇の近く、店の出入口付近など風の当たるところを避けて据えつけてください。風の影響を受けると冷却性能が悪くなります。

熱気から離れたところ

近くに熱源のあるところ、直射日光の当たるところを避けてください。

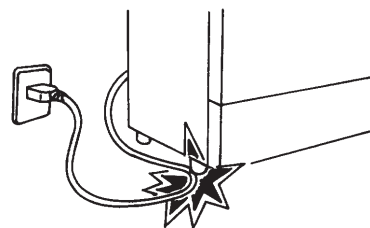
ショーケースの周囲について

ショーケース天井の後部には機械室の排気孔があり、点検蓋の孔より吸気し、排気孔より排熱しています。天井後方及び機械室の前面を塞ぐような形でダンボール箱等を置かないでください。



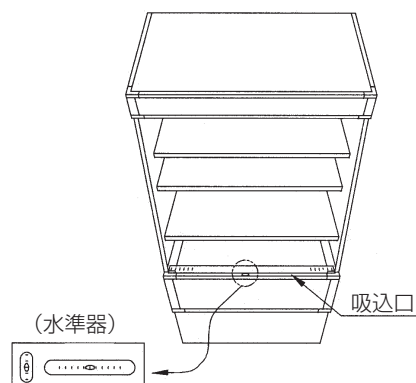
電源コードは踏みつけたり、傷つけたりしないでください。

漏電しゃ断器作動又は火災の原因になります。



水平になる様に設置してください。

吹込口の中央部に水準器を置き、前後左右の水平を出して設置してください。

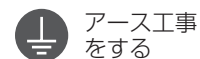


アースは必ず取り付けてください。

必ずD種接地（アース）工事を行いご使用ください。

⚠警告

アースが不完全な場合は、感電の原因になります。
(第2種電気工事士によるD種接地工事が必要です。)



接地（アース）工事は、お買い上げの代理店または、電気工事店にご依頼ください。

電源は三相200Vと单相100Vの2つの電源が必要です。

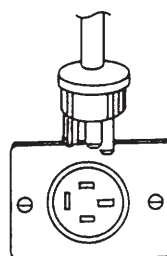
①三相200V

4心電源コードはプラグ付です。3極接地形（20A、250V）コンセントに接続してください。

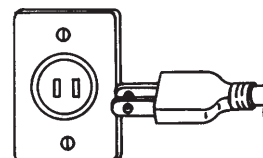
②单相100V

電源コードはショーケース専用コンセント（電流容量15A以上）に接続してください。

三相200Vの電源



单相100Vの電源

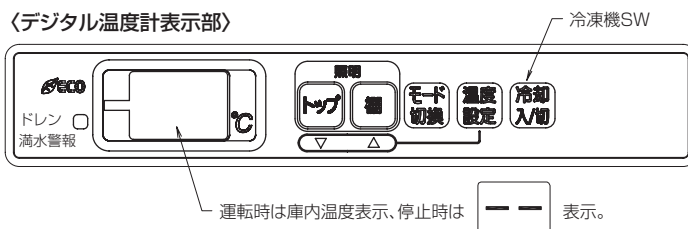


ご使用方法

食品の展示販売用としてのみご使用ください。
目的外の用途でご使用されますと保存品の品質低下などの原因になることがあります。

ショーケースの運転・停止

- 単相100V、三相200V両方の電源を入れ、冷凍機スイッチを“ON”にすると運転開始します。
冷凍機スイッチは、デジタル温度計操作部の「冷却入/切キー」です。3秒以上押し続けると運転または停止状態になります。
- 一旦停止した後、再度運転する場合は圧縮機等の保護のため停止後3分経たないと運転しません。



運転表示について


- 通常、冷却運転中はデジタル温度計（デジタル表示器）に“庫内温度”を表示しています。その他の表示の意味は右表のとおりです。
- 異常表示については、14ページを参照ください。

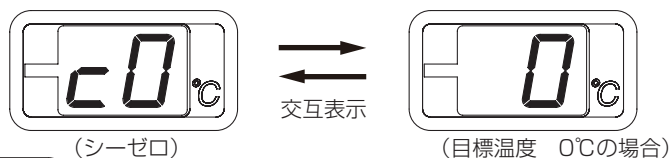
表示	運転状態	表示の説明
5	冷却運転	庫内温度を表示（5℃の場合）
dF	霜取中	霜取中
Pd	冷却運転開始	急冷中
--	非冷中	非冷中



霜取りについて

- このショーケースは自動霜取りのため、手動での操作の必要はありません。
霜取り中は一時的に庫内温度が上がりますが、商品にはほとんど影響なく異常ではありません。
- 霜取り中はデジタル表示器に“dF”が表示されます。
- 霜取り終了直後は、庫内温度が設定温度近くになるまで“Pd”が表示されます。

設定温度の変更について

- 商品によって設定温度を変更してください。
- ① デジタル温度計の  を3秒以上押す
 - ② 表示部にモニタ記号と現在の設定値が交互表示されていることを確認する

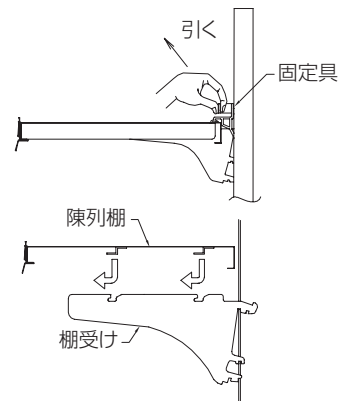


- ③  を押して設定温度を変更する
(値を変更すると交互表示はとまります。)
(ダウン) (アップ)
- ④  を押して設定を確定する
(設定が完了し、庫内温度表示に戻ります。)

陳列棚について

1. 固定棚

- 陳列棚の位置を変更する場合は、次の要領で行ってください。
- ① 固定具を外してください。固定具を右図のように持ち、斜め上へ引くと外れます。
- ② 陳列棚を一度奥へ押し込んでから持ち上げますと、陳列棚が外れます。
- ③ 棚受けの爪を変更される位置に差し込んだ後、陳列棚を乗せて手前に引き、棚受けと棚を確実にセットしてください。
- ④ 固定具を取り付けてください。

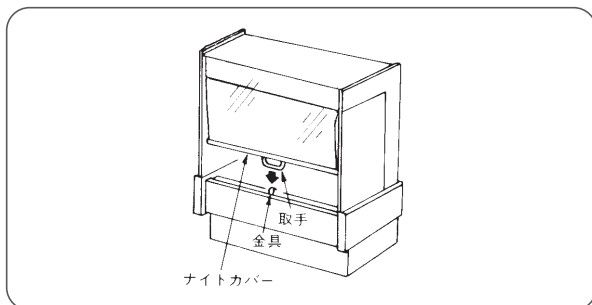


陳列棚には下記荷重以上の商品を載せないでください。

形名	棚1枚あたり	
	許容荷重	めやす
619	70kg	2L PETボトル満載(32本)で約66kg
419	90kg	2L PETボトル満載(40本)で約83kg

ナイトカバーについて

- 閉店時、休店日にご使用ください。



- ① ナイトカバーの取手を持って引き出し、吸込口中央の金具に取手を引掛けてください。
- ② ナイトカバーは自動巻取式ですから、途中で手を離さず、必ず最後まで取手を持って収納してください。

停電時の処理について

- 停電等でお店のショーケースが停止し、復帰時に一度にケース電源が入ると、電圧低下等により運転できないことがありますので、その際はショーケースの冷凍機スイッチを“OFF”にし、1台ずつ運転を開始してください。

漏電しゃ断器について

- 漏電しゃ断器は毎月1回以上テストボタンを押して動作を確認してください。

△注意 故障したまま使用しますと、感電の原因になることがあります。



漏電しゃ断器点検のしかた

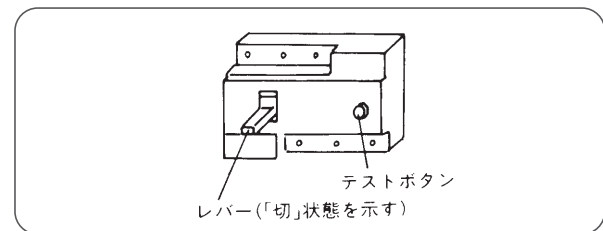
1. 漏電しゃ断器は、つぎの所にあります。

- SA-HS619
SA-HS419
機械室右側のブレーカーBOX正面

2. テストボタンを押して動作を確認してください。

- 单相100V用
照明灯が消え、レバーが「切」になります。
- 三相200V用
冷凍機が停止し、レバーが「切」になります。

3. 動作確認後、3分をおいて漏電しゃ断器をつぎの状態にしてください。
レバーを「切」から「入」の位置にしてください。

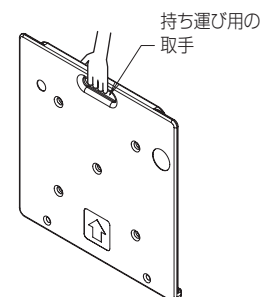
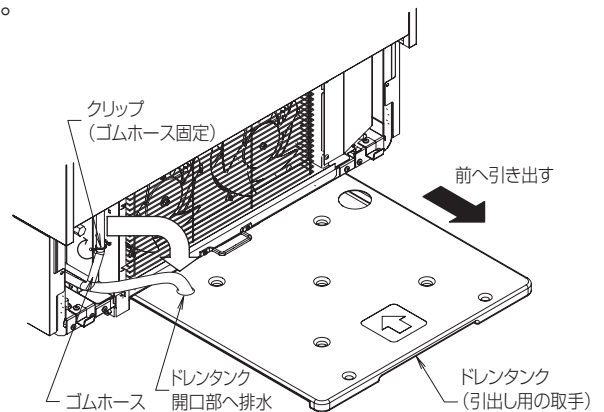
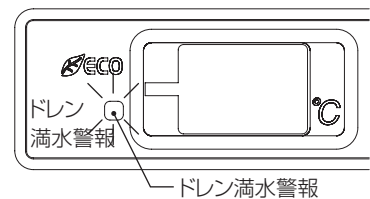


ドレン水自然蒸発装置について

- 点検蓋の内部にドレン水自然蒸発装置がついておりますので、ドレン排水処理は不要です。

- 使用環境によってはドレン水が蒸発しきれず、蒸発皿にドレン水が溜まる場合があります。その場合、デジタル温度計（デジタル表示器）の“ドレン満水警報”が点滅してお知らせしますので、つぎの要領で蒸発皿のドレン水を捨ててください。

- ① ドレンタンクを引き出してください。（引き出した際、中にドレン水がたまっている場合は捨ててください。）
- ② ゴムホースの固定をはずし、ドレンタンクの開口部にゴムホースを挿入し、排水してください。
- ③ 排水が止まったらゴムホースを元どおり固定し、ドレンタンクをさらに引き出してください。
- ④ ドレンタンクにたまった水を捨ててください。（図のように取っ手を持ち、運ぶことができます。）
- ⑤ ドレンタンクを元の位置に挿入してください。（ドレンタンクに表示された矢印の方向に挿入してください。）



- 蒸発板は消耗品です。2年を目安に交換してください。
- 頻繁に“ドレン満水警報”が点滅するようでしたら、蒸発板の蒸発性能が低下していますので、新しい蒸発板と交換してください。
- 粉塵の多い環境では蒸発板が目詰まり易く、蒸発性能が低下しますので、新しい蒸発板への交換回数を増やしてください。
- 蒸発板は弊社代理店にご用命ください。

お手入れ

⚠️注意

お手入れをするときは必ず電源プラグをコンセントから抜いてください。またお手入れが終わりましたら電源プラグのホコリを取り除き、根元まで確実に差し込んでください。

ケース本体の清掃

- 外装・内装・ガラス面は乾いた柔らかい布でからぶきしてください。
ひどい汚れはうすめた中性洗剤を含ませた柔らかい布で拭いたあと、水を含ませた柔らかい布で拭きとってください。
- 乳性品類などを庫内にこぼした際には、排水路のつまりの原因になりますので、すみやかにふきとってください。

お手入れをするときに下記のものはお使いにならないでください。

傷つき・腐食・変色・変形の原因になります。

- 台所用洗剤（中性洗剤）以外の洗剤
- ベンジン・シンナー・漂白剤・クレンザー・アルコール
- スチールタワシ・タワシ
- 熱湯・酸

スノコの清掃

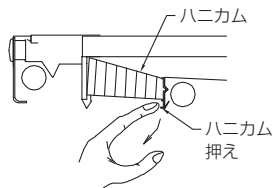
- スノコの汚れはうすめた中性洗剤を含ませた柔らかい布で拭いたあと、水を含ませた柔らかい布でふきとってください。

吹出ハニカムの清掃

エアーカーテンの性能を十分に発揮させるために、定期的にハニカムの清掃を行ってください。（年2回）

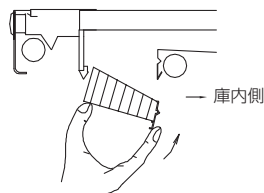
ハニカムの外し方

- ① ハニカム押えを下方に引出す。



ハニカムの取付け方

- ① ハニカム押えをハニカムにあてがいながら、ハニカム押えのない方を先に押し込む。
- ② ハニカム押えがパチンとはまるまで押し込む。

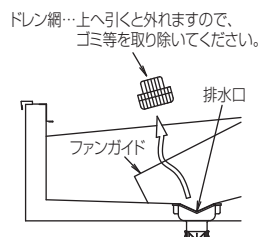


排水口の清掃

- 月に一度排水口の清掃を行ってください。

⚠️注意

スノコの下は送風機が回転していて危険です。清掃は運転を止めて行ってください。ケガの原因になることがあります。

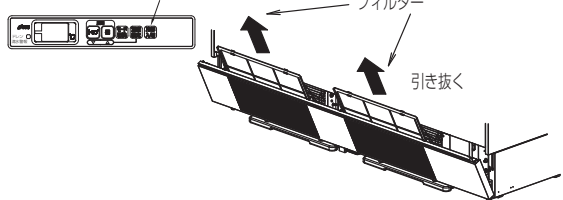


フィルター清掃

- フィルターは月に一度つぎの要領で清掃を行ってください。

- ① デジタル温度計（デジタル表示器）の冷凍機スイッチ（冷却入/切キー）を3秒以上押して冷凍機を停止する。
- ② 点検蓋を開ける。
- ③ フィルターを引出してほこりを良く取り除く。
- ④ フィルターをセットし、点検蓋を閉める。
- ⑤ 冷凍機スイッチ（冷却入/切キー）を3秒以上押して冷凍機を運転する。

デジタル温度計（デジタル表示器）
冷凍機スイッチ（冷却入/切キー）



- 異常表示（E3・E4）が点滅したとき

機械室の温度が異常高温になっていますのでフィルターの清掃を行ってください。



（異常表示点滅中は圧縮機保護のため強制的に断続運転になります。）

清掃を行わないと、圧縮機故障や商品が傷む原因となります。

なお、フィルターを清掃しても異常表示点滅する場合は、お買上げの販売店かお近くの「三菱電機修理窓口・ご相談窓口のご案内」（別添）へご連絡ください。

⚠️注意

フィルターの取外しの際、凝縮器のフィンに直接手を触れないでください。ケガの原因になることがあります。



長期間ご使用にならないとき

- 庫内の商品を全部取り出し、安全のため電源プラグをコンセントから抜いてください。
- 庫内はきれいに清掃し、水気を十分拭きとったあと、良く乾燥させてください。乾燥が不十分だと、カビ、におい発生の原因および製品のサビ、腐食による水漏れの原因になります。
- 水のかかる場所や、湿気の多い所には保管しないでください。製品の腐食や劣化、再使用の時に絶縁低下から感電・漏電の原因になります。

故障かな？と思ったら

ご使用中ショーケースの調子が良くないときはつぎの事をお調べください。それでも良くならない場合は、電源プラグをコンセントから抜き、お買上げの販売店かお近くの「三菱電機修理窓口・ご相談窓口のご案内」（別添）へご連絡ください。

機械が運転しないとき

- 停電していませんか。
- ヒューズが切れていませんか。
- 電源プラグは確実に差し込まれていますか。
- 漏電しゃ断器が“OFF”になっていませんか。
- 冷凍機スイッチ（冷却入／切キー）が“OFF”になっていませんか。（6、7ページ）

機械の運転がときどき停止するのはコントローラが庫内温度制御や霜取りを行っているためで故障ではありません。

冷えが悪いとき

- ケースを出入口や空調ダクト付近に設置していませんか。（8ページ）
- 冷気の吹出口・吸込口を塞いでいませんか。商品を入れすぎていませんか。
- 霜取中ではありませんか。（10ページ）
- 機械室内の通風は良好ですか。（8ページ）
- フィルターが詰まっていますか。（13ページ）
- 排水口が詰まっていますか。（13ページ）

音がうるさい

- 床がしっかりしていますか。（2ページ）
- ケースの設置面にガタつきはありませんか。
- ケースが壁などにあたっていませんか。
- ケースの機械室に異物が接触したり、はさまったりしていませんか。

デジタル温度計（デジタル表示器）の温度表示が点滅したとき

- 温度設定キーを2回押してください。それでも点滅を続ける場合は、異常が発生しておりますので、お買上げの販売店かお近くの「三菱電機お客様ご相談窓口」（別添）へご連絡ください。

蛍光灯がつかないとき

- ランプ及びグローがソケットにしっかりとハマっていますか。
- ランプが切れていませんか。（管端が黒くなっていませんか）
- 照明灯スイッチが“OFF”になっていませんか。
- グローランプが切れていませんか。

△注意 蛍光灯交換時は、電源プラグを抜いた後に行なってください。感電の原因になることがあります。

△注意 蛍光灯交換時は、ソケットに確実に差し込んでください。発煙・発火の原因になることがあります。

デジタル温度計（デジタル表示器）に異常表示が点滅したとき

- 下記の表示がデジタル温度計（デジタル表示器）に点滅（“度内温度”と交互表示）した場合は、ショーケースに異常が発生しています。対処方法に従って対応してください。

表示	異常内容	対処方法
E0	センサ異常	お買上げの販売店かお近くの「三菱電機修理窓口・ご相談窓口のご案内」（別添）へご相談ください。
E2	コントローラ電源回路異常	お買上げの販売店かお近くの「三菱電機修理窓口・ご相談窓口のご案内」（別添）へご相談ください。
E3	圧縮機高温異常	● フィルターの清掃をしてください。（13ページフィルター清掃参照） ● 機械室の通風を良くしてください（8ページショーケースの周囲について参照）
E4	高圧異常	上記を実施しても再度異常発報する場合は、お買上げの販売店かお近くの「三菱電機修理窓口・ご相談窓口のご案内」（別添）へご相談ください。

仕 様

項目		形 名		SA-HS619NTVC	SA-HS419NTVC	
使用温度		℃	2~18			
電 源		—	単相100V及び三相200V			
本 体	外形寸法	高さ	mm	1900		
		幅	mm	1800	1200	
		奥行	mm	710 (POP部760)		
有効内容積		L	902	596		
陳列面積		m ²	3.26	2.16		
体	外 装		—	表面処理鋼板ポリエステル焼付塗装		
	内 装		—	表面処理鋼板ポリエステル焼付塗装		
	断 熱 材		—	ポリウレタン注入発泡		
	陳 列 棚		段	4(固定棚)		
圧縮機	形 式		—	全密閉形(ロータリー式インバータ)		
	呼 称 出 力		kW	1.3		
冷 媒	種 類		—	R744		
	制 御 方 式		—	電子式膨張弁		
	冷媒封入量		g	2100	1400	
冷却器形式		—	クロスフィン (強制通風式)			
凝縮器形式		—	クロスフィン (強制通風式)			
温度制御		—	マイコン制御			
除霜方式		—	オフサイクル方式			
付 属 品		—	ドレン水自然蒸発装置、ナイトカバー、PCレール、ドレンタンク			
製 品 質 量		kg	305	218		

品質向上のため一部仕様が変更することがあります。

保証とアフターサービス

●保証書（別添付）

「保証書」は必ず「お買い上げ日・販売店名」などの記入をお確かめのうえ、販売店からお受け取りください。内容をよくお読みのあと、大切に保管してください。

保証期間

お買い上げ日から1年間です。
(冷凍サイクル用部品は2年間です。)

●補修用性能部品の保有期間

当社はこのオープンタイプショーケースの補修用性能部品を製造打ち切り後12年保有しています。補修用性能部品とは、その製品の機能を維持するために必要な部品です。

●ご不明な点や修理に関するご相談は

お買い上げの販売店かお近くの「三菱電機修理窓口・ご相談窓口のご案内」(別添)にご相談ください。

●修理を依頼されるときは

「故障かな?と思ったら」(P.14)にしたがってお調べ下さい。

なお、不具合がある場合にはお買い上げの販売店かお近くの「三菱電機修理窓口・ご相談窓口のご案内」(別添)へご連絡ください。

●保証期間中は

修理に際しましては、保証書をご提示ください。保証書の規定にしたがって、販売店が修理させていただきます。

●保証期間が過ぎているときは

修理すれば使用できる場合には、ご希望により有料で修理させていただきます。
点検・診断のみでも有料になることがあります。

●修理料金は

技術料 + 部品代 + 出張料などで構成されています。

- ・技術料……故障した製品を正常に修復するための料金です。
- ・部品代……修理に使用した部品代金です。
- ・出張料……製品のある場所へ技術員を派遣する料金です。

●ご連絡頂きたい内容

1. 品名 三菱オープンショーケース (ノンフロン)
※ノンフロンであることをお伝えください
2. 形名 (庫内機種名板に記載)
3. 製造番号 (庫内機種名板に記載の8桁の番号)
4. 故障の状況 (できるだけ具体的に)
5. 設置年月日
6. 設置場所のご住所
7. お名前・電話番号・訪問希望日

- この製品は、日本国内用に設計されていますので、国外では使用できません。また、アフターサービスもできません。

●破棄について

製品の廃棄は専門業者に依頼してください。

便利メモ	お買い上げ販売店名
	電話番号

三菱電機株式会社
三菱電機冷熱応用システム株式会社

〒640-8686 和歌山市手平6丁目5番66号(三菱電機(株)冷熱システム製作所(内))

ES79D267H01