

**MITSUBISHI
ELECTRIC**

三菱リーチインタイプクーラー（冷凍機内蔵形）

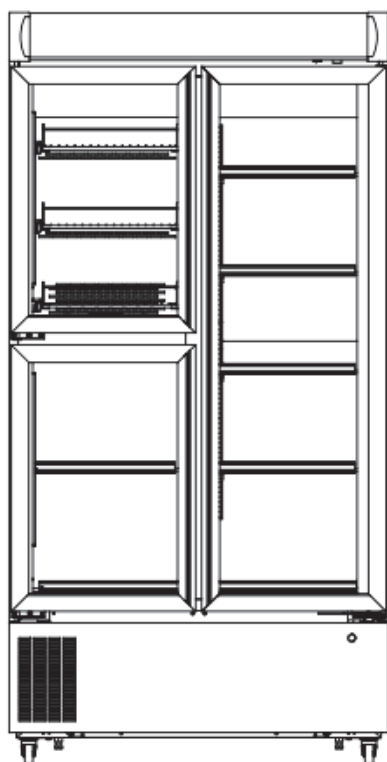
BC-DH33RDH

BC-DH43RDH

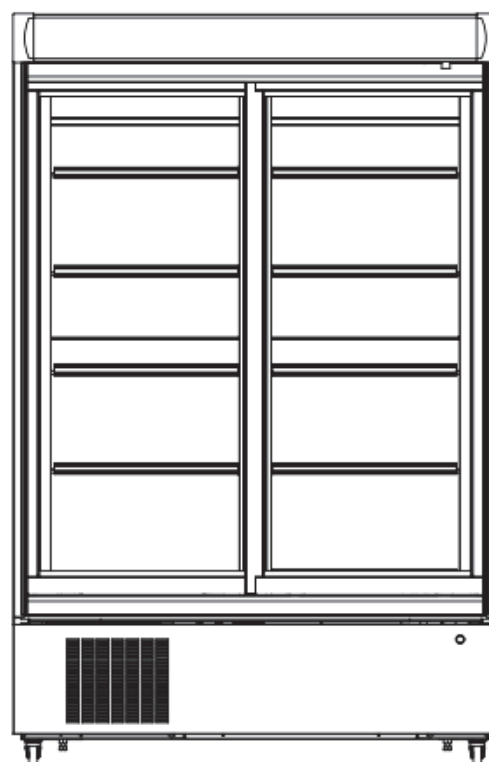
BC-S42RDH

ノンフロン（業務用）

取扱説明書



(BC-DH33RDH)



(BC-S42RDH)

- ご使用前に、この「取扱説明書」をよくお読みになり、正しくお使いください。
特に「安全のために必ず守ること」は必ず読んで正しくお使いください。
- 「取扱説明書」は大切に保管してください。
- お使いの製品を譲渡または貸与される場合は、新しくお使いになるお客様が安全な正しい使い方を知るために、この「取扱説明書」を製品の目立つところに添付してください。
- 別添の「三菱電機修理窓口・ご相談窓口のご案内」は大切に保管してください。
また製品を譲渡や貸与されるときは製品に添付してください。
- ご使用されるお客様自身で据え付けしないでください。
(安全や機能の確保ができません)

お取扱販売店の方へ

クーラーをお客様に引き渡しされる前に必ず
取扱説明書で、「安全のために必ず守ること」
「ご使用方法」等を、お使いになる方にご説明
ください。

もくじ

ページ

安全のために必ず守ること		3
各部のなまえとはたらき	本体	6
	機械室	
	電装品 付属品	7
ご使用前の準備	据え付け場所の選定 設置	8
	安定器周波数切替 電源	9
ご使用方法	冷却運転を開始する	10
	冷却運転を停止する	11
	照明を点灯・消灯する	
	棚（コールド室）の位置を変更する 飲料の入れ方	12
	ホットorコールド室の使い方	14
	冷却運転温度切替えについて	15
お手入れと点検	お手入れの前に 外装・庫内・ガラス・棚	16
	フィルター 排水口 電源プラグ	17
	蒸発板	18
	漏電しゃ断器の点検 消耗品	19
故障かな？と思ったら	運転しない よく冷えない	20
	よく冷えない（つづき） よく温まらない 音がうるさい 照明がつかない ドレン水が蒸発皿に頻繁にたまる フィルター清掃ランプが消えない	21
据付工事確認と試運転		22
こんなときは	長期間ご使用にならないとき 移設をするとき 廃棄をするとき	22
仕様		23
アフターサービス		裏表紙

安全のために必ず守ること




お使いになる人や他の人への危害、財産への損害を未然に防ぐため、必ずお守りいただくことを説明しています。

◇ 誤った取扱いをしたときに生じる危険とその程度を次の表示で区分して説明しています。










 警告	 注意
誤った取扱いをしたときに、死亡や重傷に結びつく可能性のあるもの	誤った取扱いをしたときに、軽傷または家屋・家財などの損害に結びつくもの

◇ 図記号の意味は次の通りです。

してはいけない「禁止」事項		
 禁止	 分解禁止	 接触禁止
 ぬれ手禁止	 水ぬれ禁止	

お守りいただく「指示」事項	
 指示を守る	 アース接続
 電源プラグを抜く	

●電源プラグ・電源コードについて




 警告	
 禁止 電源コードに重いものをのせたり挟み込んだりしない 火災・感電の原因	 禁止 電源コードを傷つけたり、加工しない 火災・感電の原因
 禁止 電源コードは無理に曲げたり、引張ったり、たばねたりしない 火災・感電の原因	 禁止 電源プラグはコードを引っ張って抜かない 発熱・発火の原因
 ぬれ手禁止 ぬれた手で電源プラグを抜き差ししない 感電の原因	 禁止 電源コードは延長コードの使用やタコ足配線をしない 発熱・火災の原因
 ほこりを取る 電源プラグ刃のほこりを定期的 にとる 絶縁不良により、火災の原因	 指示を守る 電源プラグは、がたのないように刃の根元まで確実に差し込む 根元まで差し込む 火災・感電の原因

●据え付け時

 警告	
 水ぬれ禁止 屋外で使用しない 雨水のかかる場所で使用すると火災や感電・漏電の原因	 水ぬれ禁止 湿気の多い所や、水のかかりやすい場所に据え付けない 絶縁低下から漏電・感電の原因
 依頼する 据え付けは取扱販売店または設置業者に依頼する 据え付けに不備があると火災や感電・水漏れの原因	 指示を守る 電源は専用の単相100Vコンセントを使用する 発熱・火災の原因

安全のために必ず守ること

●据え付け時（つづき）




 警告	
 <p>アース工事をする アース線はガス管・水道管・避雷針・ 電話のアース線には接続しない アースが不完全な場合、感電の原因(第二種電気工事士によるD種接地工事が必要)</p>	 <p>製品質量に十分耐える所に水平になるように据え付け、転倒防止をする 製品の転倒によるケガの原因</p>





●ご使用時

 警告	
 <p>製品に直接水をかけない 漏電・感電の原因 水ぬれ禁止</p>	 <p>揮発性・引火性のあるものは庫内に入れない 爆発・火災の原因</p>
 <p>可燃性のスプレーを近くで使用したり、可燃物を置かない 爆発・火災の原因 置かない</p>	 <p>ぬれた手で電気部品のスイッチを操作しない 感電の原因 ぬれ手禁止</p>
 <p>ホット運転中は壁面や棚に直接手を触れない やけどの原因 (BC-S42RDHは除く) 接触禁止</p>	 <p>ホット用以外の飲料をホット室に入れない 破裂によるケガの原因 (BC-S42RDHは除く) 入れない</p>
 <p>棚には許容質量以上の物を載せたり投げ入れたりしない 棚落下によるケガの原因 入れない</p>	 <p>漏電しや断器が作動した場合、電源プラグを抜くか、元電源を切る 無理な電源の復帰を行なうと火災・感電の原因 電源を切る</p>
 <p>換気をよくする 冷媒が漏れた時に酸素欠乏の原因 換気を実施</p>	 <p>異常時は運転を停止して電源プラグを抜くか、元電源を切る 異常のまま運転すると、火災・感電の原因 電源を切る</p>
 <p>棚の受け金具は確実に取り付ける 棚落下によるケガの原因 取り付ける</p>	








 注意	
 <p>製品の上には重量物や水を入れた容器を置かない 落下によるケガの原因 こぼれた水による漏電の原因 置かない</p>	 <p>製品の上に乗らない 転倒・落下によるケガの原因 乗らない</p>
 <p>扉にぶら下がらない 扉の脱落や製品転倒によるケガの原因 (BC-S42RDHは除く) ぶら下がらない</p>	 <p>棚を引き出したまま寄りかかったり、つかまったりしない 転倒によるケガの原因 (BC-S42RDHは除く) 禁止</p>






●点検・お手入れの時

 警告	
 確認する 漏電しや断器は定期的に動作を確認する 漏電しや断器を故障したまま使用すると、漏電のときに作動せず火災・感電の原因	 回路を切る お手入れや点検のときは必ず電源プラグを抜くか漏電しや断器を切る 感電・ケガの原因

 注意	
 接触禁止 フィルター清掃時は凝縮器フィンに直接手を触れない ケガの原因	 差し込む 蛍光灯交換時は、ソケットへ確実に差し込む 発火・発煙の原因
 照明回路を切る 蛍光灯交換時は、電源プラグを抜くか漏電しや断器を切る 感電の原因	

●保管・移設時

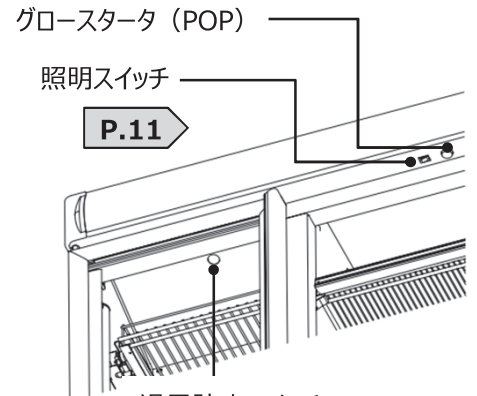
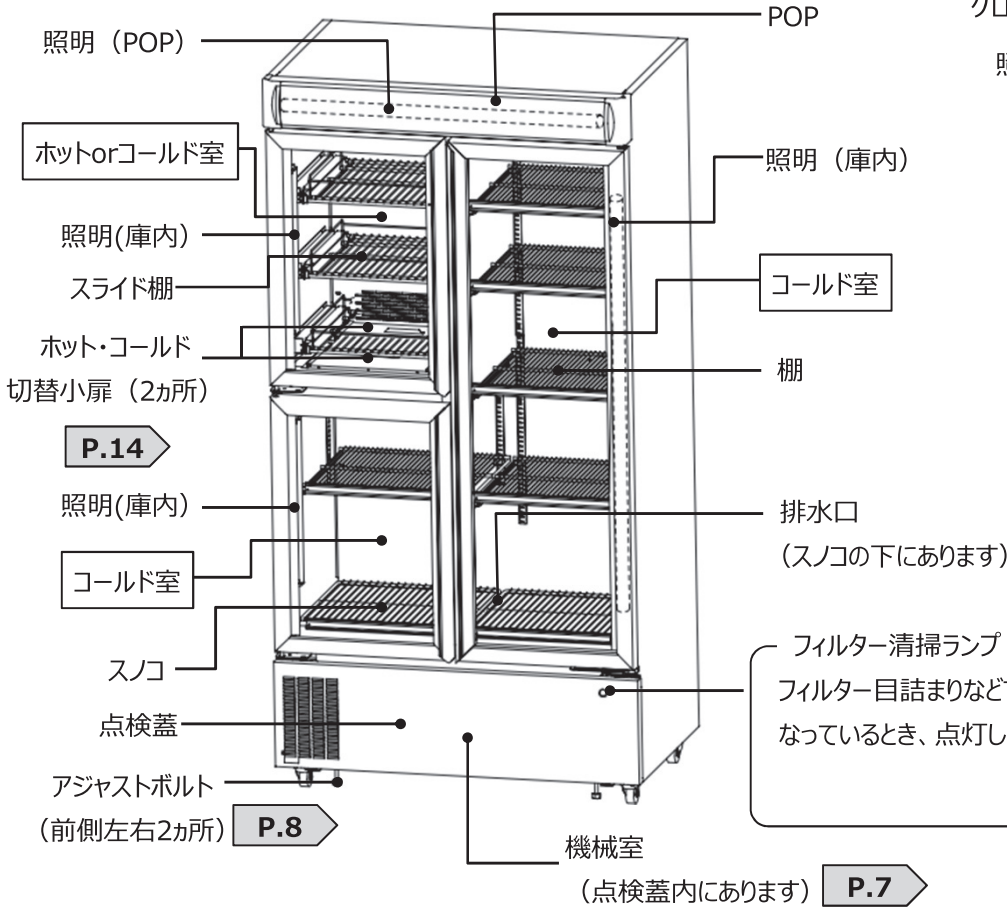
 警告	
 分解禁止 専門業者以外の人には絶対に分解したり、修理・改造をしない 分解、修理・改造に不備があると火災・感電・水漏れ・ケガの原因	 電源プラグを抜く 長期間ご使用にならない場合は、安全のため電源プラグを抜く ほこりがたまって火災の原因
 依頼する 移設は取扱販売店または、専門業者に依頼する 据え付けに不備があると火災・感電・水漏れ・ケガの原因	 傷つけない 製品を移動する時は、電源プラグをコンセントから抜き、電源コードを傷つけないように移動する コードの破損により、火災・感電の原因
 力を加えない 製品を移動する時に、ガラス部分には力を加えない 破損によるケガの原因	 指示を守る 製品を保管する場合は、幼児が遊ぶ場所を避る ケガや閉じ込めの原因

 注意	
 水ぬれ禁止 長期間ご使用にならない場合は、水のかかる場所や湿気の多い所に保管しない 再使用時に絶縁低下から漏電・感電の原因	 転倒に気をつける 製品を移動する時は、転倒に気をつける ケガの原因
 排水する 製品を移動する時は、蒸発皿の排水をする 水漏れや水の飛散による漏電・感電の原因	 よく乾燥させる 長期間ご使用にならない場合は、庫内の水気を十分拭き取った後、良く乾燥させる 製品のサビや腐食による水漏れの原因

各部のなまえとはたらき

本体

●BC-DH33RDH・BC-DH43RDH



P.11

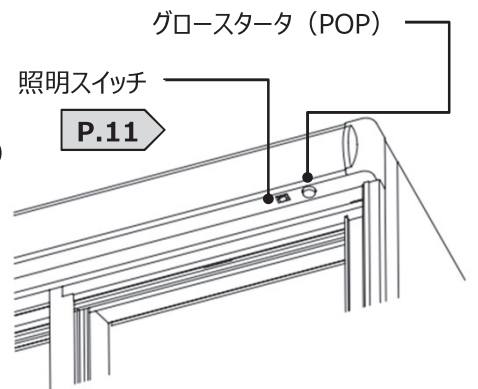
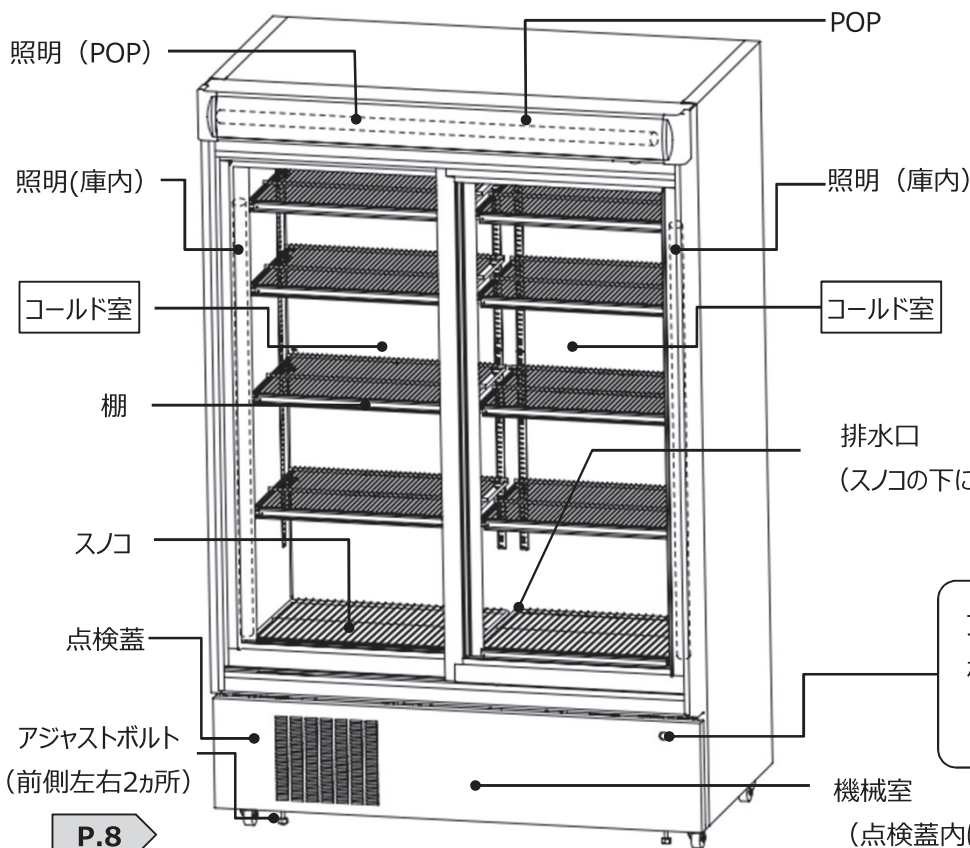
過昇防止スイッチ
 ホット運転時に庫内温度が上がり過ぎるのを防止する装置です。作動時は手動復帰してください。

P.13

フィルター清掃ランプ
 フィルター目詰まりなどで圧縮機が高温になっているとき、点灯してお知らせします。

P.17・21

●BC-S42RDH

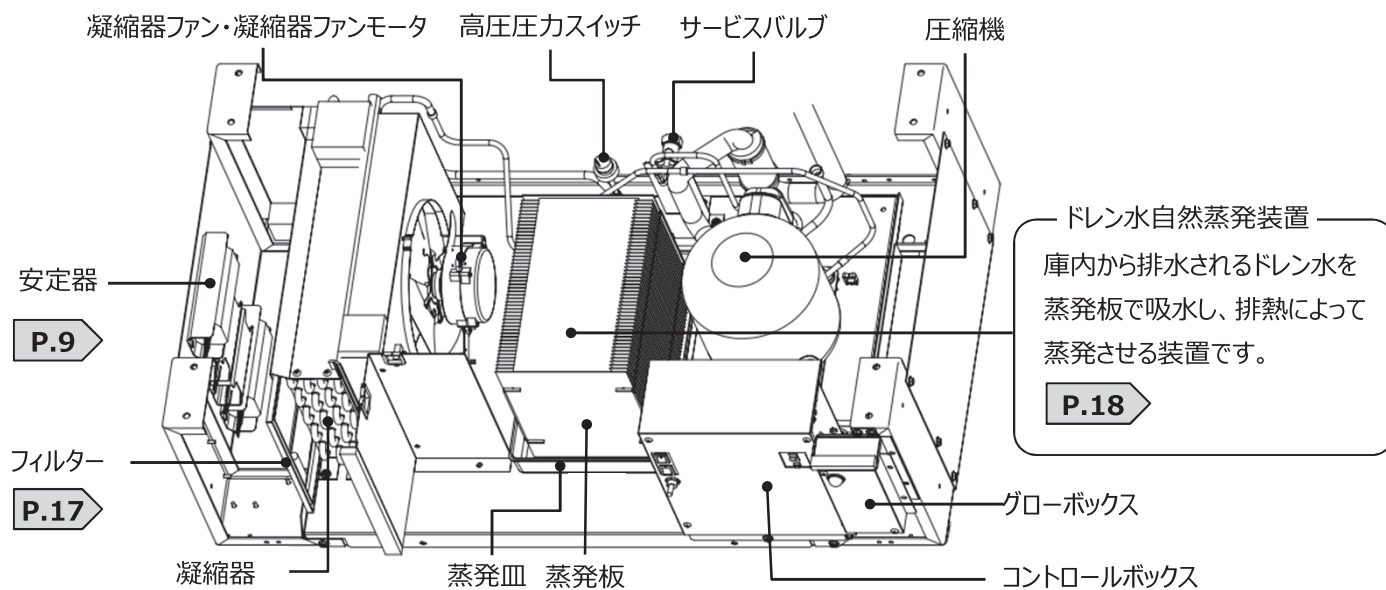


P.11

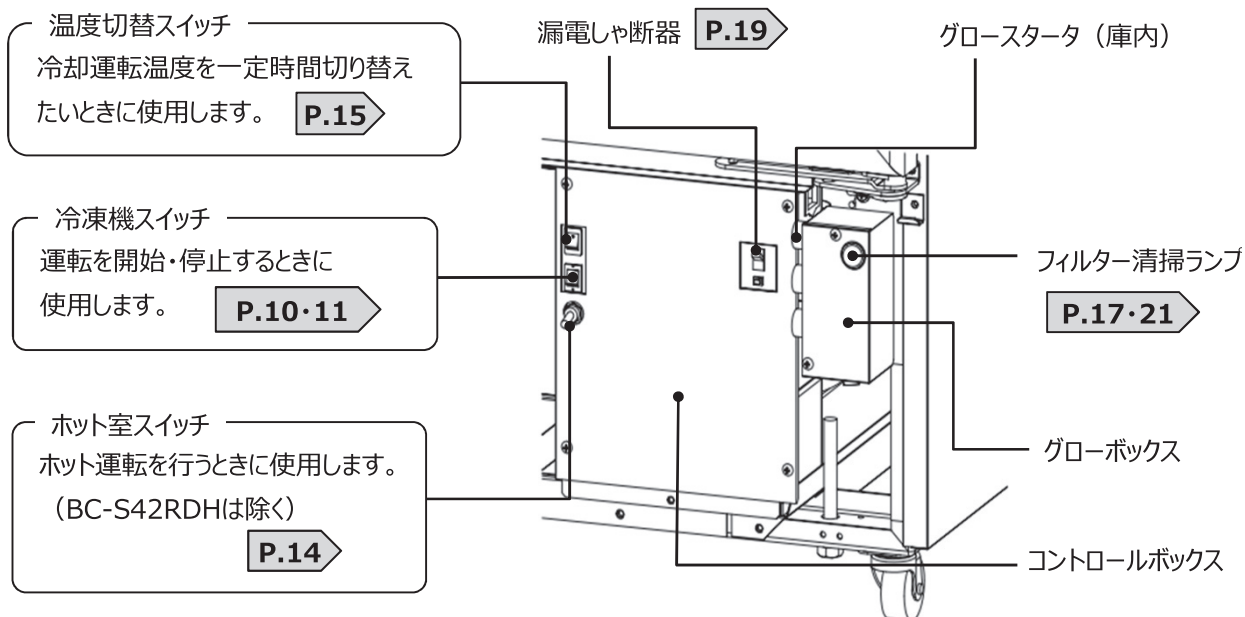
フィルター清掃ランプ
 フィルター目詰まりなどで圧縮機が高温になっているとき、点灯してお知らせします。

P.17・21

機械室



電装品



付属品

	受け金具	棚	スノコ	蒸発装置	ホット・コールド表示板
付属品					ホット・コールド表示板
形名				蒸発板 蒸発皿	(表面) つめた〜いお飲物 (裏面) あたたか〜いお飲物
BC-DH33RDH	20□	左用 1枚・右用 4枚	2枚	1□	1枚
BC-DH43RDH	20□	左用 1枚・右用 4枚	2枚	1□	1枚
BC-S42RDH	32□	左右共通 8枚	2枚	1□	付属無し

ご使用前の準備

据え付け場所の選定

次のような場所に設置してください。

● 温度・湿度

温度	5~30℃
湿度	60%以下

- この表の範囲を外れると性能の低下の原因になります。
- 周囲温度が35℃以上（夜間、空調運転停止時）になると、保護装置により、正常な運転が保てなくなります。

● 熱気から離れたところ

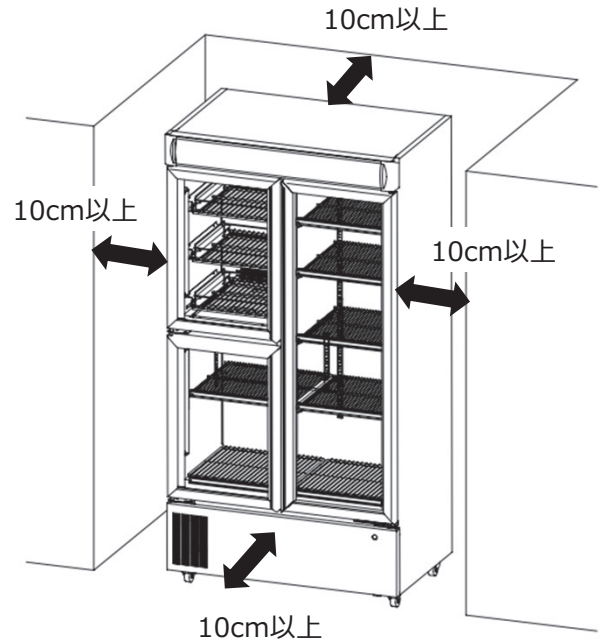
- 近くに熱源があるところや、直射日光のあたるところに据え付けると冷却性能の低下の原因になります。

● 前後左右は10cm以上すきまをとる

- 吸込み、排気スペースを確保していないと性能低下の原因になります。

● 丈夫で水平なところ

- 不安定な場所に据え付けると振動や音の原因になります。



警告

据え付けは取扱販売店または
設置業者に依頼する
据え付けに不備があると
火災や感電・水漏れの原因

設置

次のように傾きを調整し、クーラーが移動しないようにアジャストボルトで固定してください。

● 左右傾き

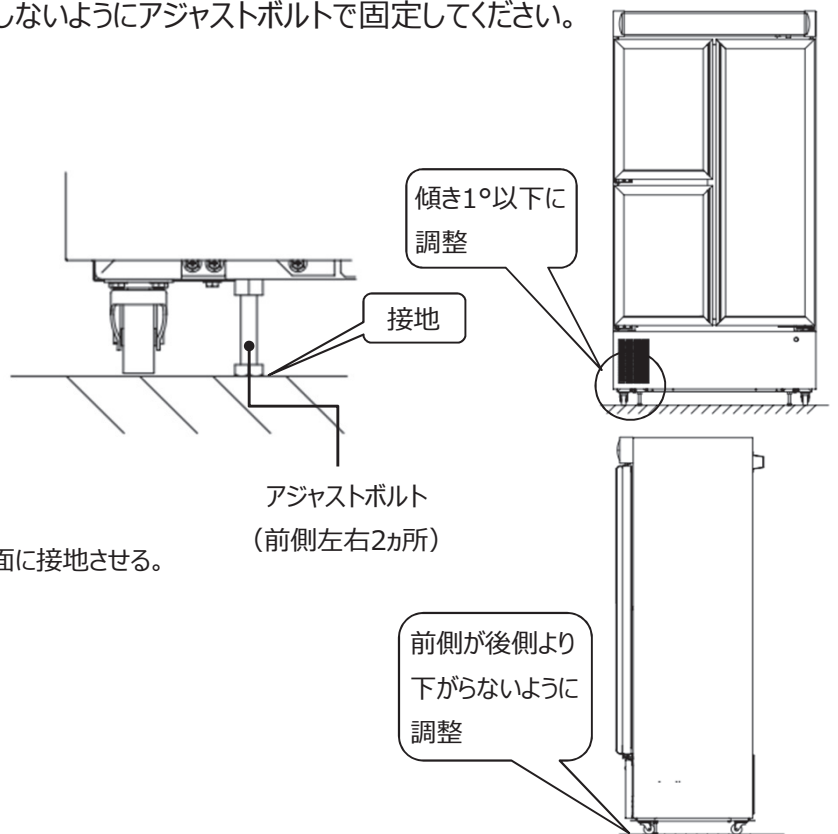
- 左右の傾きが1°以下となるようにアジャストボルトで調整し固定する。

● 前後の傾き

- 前倒れがないようにアジャストボルトで調整し固定する。

● 固定

- クーラーが移動しないようアジャストボルトを床面に接地させる。

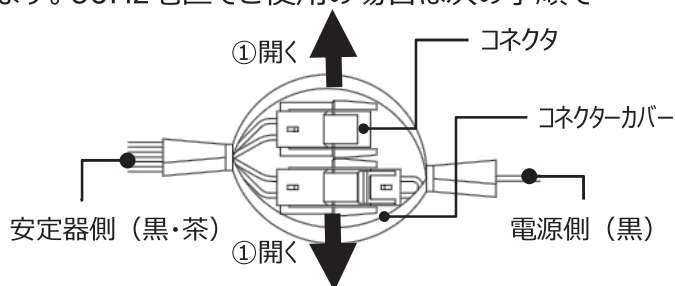


安定器周波数切替

安定器周波数は工場出荷時50Hzに設定しております。60Hz地区でご使用の場合は次の手順で周波数切替を行ってください。

① コネクターカバー（銀色）をコネクタが見えるまで開く

- コネクタは機械室左端にあります。
- 作業は電源プラグを抜いた状態で行ってください。

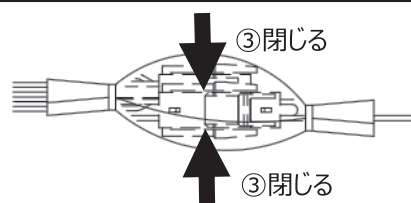


② 配線色の組み合わせを 50Hz 電源側（黒）・安定器側（黒）から 60Hz 電源側（黒）・安定器側（茶）へ コネクタを差し替える

- 50Hz地区でご使用の際は、60Hz用の結線で使用しないでください。
安定器故障の原因になります。

50Hz	安定器側（黒）	電源側（黒）
60Hz	安定器側（茶）	電源側（黒）

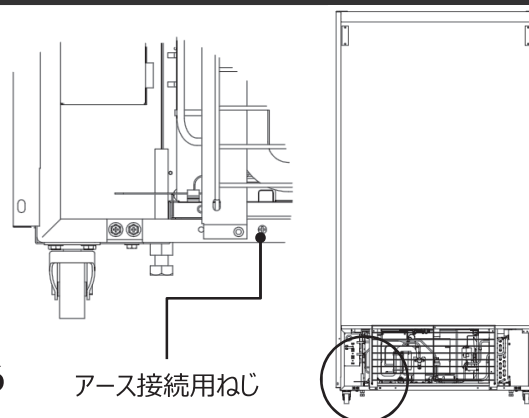
③ コネクターカバー（銀色）を閉じる



電源

次の手順で電源を入れてください。

- ① アースを取り付ける
 - アース接続用ねじはクーラー本体の背面下部にあります。
 - 必ずD種接地（アース）工事を実施してご使用ください。
- ② 電源コードを踏み付けたり、傷ついていないか確認をする
- ③ クーラー専用の单相100Vコンセントを使用する



警告

アース工事をする
アース線はガス管・水道管・避雷針・
電話のアース線には接続しない
アースが不完全な場合、感電の原因
(第二種電気工事士によるD種接地
工事が必要)

電源は専用の单相100Vコンセント
を使用する
火災・発熱の原因

このクーラーの据え付けは、販売店が下記に基づき実施しています。据付工事完了後、22ページの事項をお客さま自身でご確認ください。

工事名	関連法規・内容	資格
アース接地工事	「電機設備に関する基準」および「内線規程」	第二種電気工事士

ご使用方法

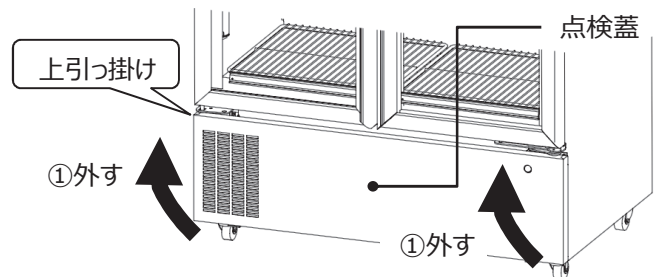
飲料専用のクーラーです、医薬品・食品展示販売用には使用しないでください。

冷却運転を開始する

運転を開始する前にクーラー専用の単相100Vコンセントを使用していることを確認してください。

① 点検蓋を取り外す

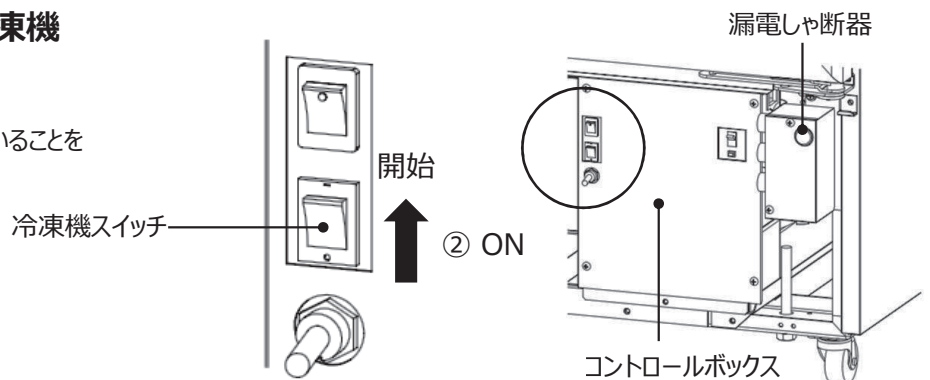
- 点検蓋の下側を持ち、手前に引きながら持ち上げると外れます。



② コントロールボックスの冷凍機

スイッチを「ON」にする

- 漏電しゃ断器が「ON」になっていることを確認してください。



③ 点検蓋を取り付ける

冷却運転時の設定・動作について

● 庫内温度設定について

適温にセットして出荷しておりますので、温度設定変更の機能はありません。
ただし、扉開閉の少ない夜間に消費電力を抑えるため一定時間設定温度を変更することができます。 **P.15**

● 除霜運転について

冷却器の霜取りのため、12時間に1回除霜運転をします。
一時的に庫内温度が上がりますが、異常ではありません。

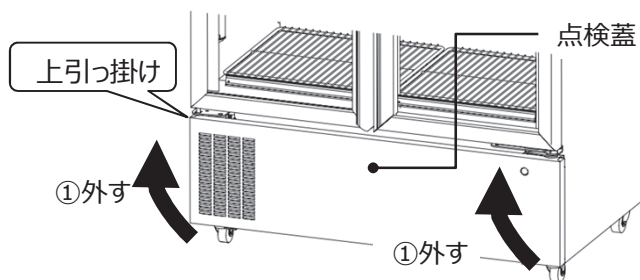
● 温度調節運転について

庫内温度が設定温度まで下がると、圧縮機と凝縮器ファンが停止しますが異常ではありません。
庫内温度が規定値まで上がると自動的に運転を再開します。

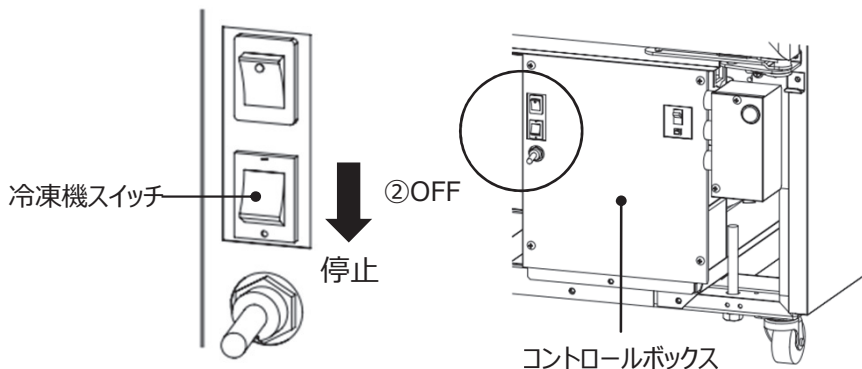
冷却運転を停止する

① 点検蓋を取り外す

- 点検蓋の下側を持ち、手前に引きながら持ち上げると外れます。



② コントロールボックスの冷凍機スイッチを「OFF」にする



③ 点検蓋を取り付ける

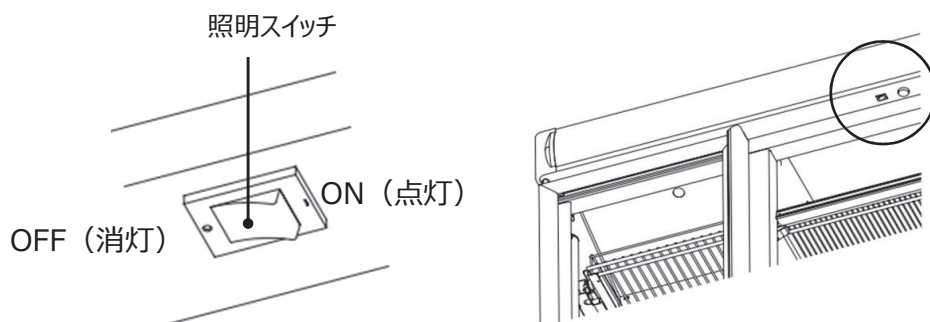
運転を再度開始するとき

運転停止後5分以内に運転を再開した場合、圧縮機と凝縮器ファンは5分経過後に動きます。

照明を点灯・消灯する（工場出荷時照明スイッチは「OFF（消灯）」にしております）

クーラー右上の照明スイッチを「ON」「OFF」する

- 照明（庫内）・照明（POP）全てが点灯・消灯します。



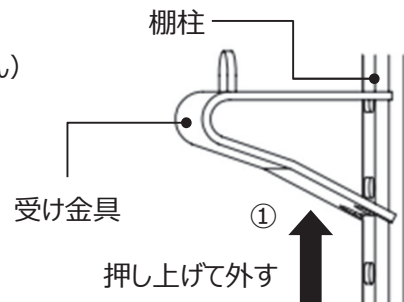
ご使用方法

棚（コールド室）の位置を変更する

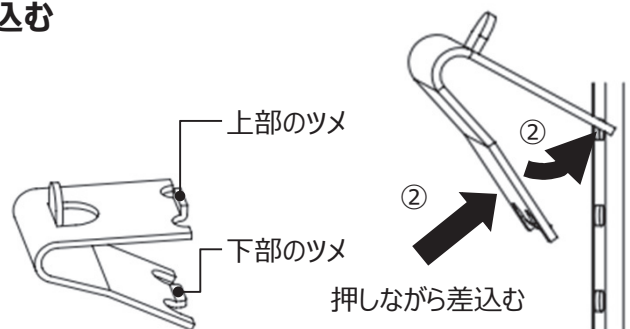
棚の位置は受け金具の位置を変更することで調節できます。

(BC-DH33RDH, BC-DH43RDHのホットorコールド室のスライド棚位置変更はできません)

① 受け金具の下側を押し上げ、棚柱から取り外す



② 位置調整し上部のツメを棚柱の穴に差し込んだ後、下側を押し上げながら下部のツメを穴に差し込む



③ 棚を受け金具の上に乗せる

● 受け金具は棚1枚につき4個必要です。

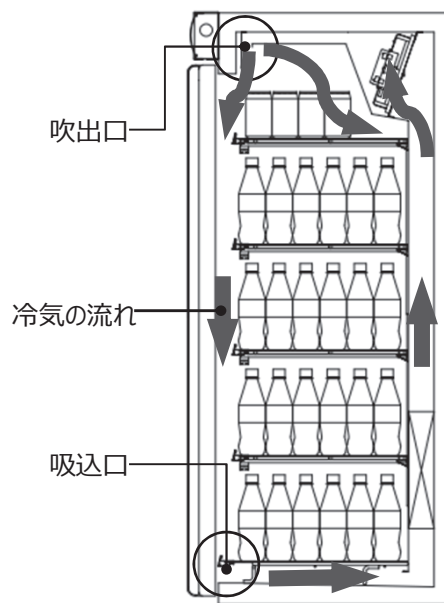
	警告
棚の受け金具は確実に取付ける 棚落下によるケガの原因	

飲料の入れ方

● コールド室

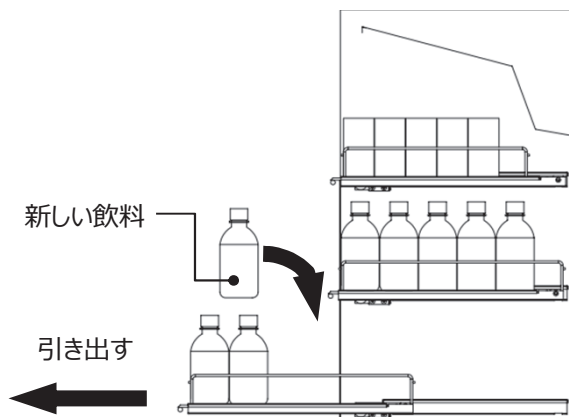
飲料は棚からはみ出したり、吹出口や吸込口をふさがないように入れてください

- 冷気の循環が悪くなり、商品が冷えにくくなる原因になります。



● ホットorコールド室

棚を手前に引き出し、新しい飲料は奥へ入れてください



● 棚1枚当たりの許容質量及び収容本数

飲料は寝かさずに立てた状態に入れてください。



警告

棚には許容質量以上の物を載せたり投げ入れたりしない
棚落下によるケガの原因

		BC-DH33RDH			BC-DH43RDH			BC-S42RDH
		棚	スライド棚 最上段	スライド棚 2・3段目	棚	スライド棚 最上段	スライド棚 2・3段目	棚
許容質量		60kg	20kg	20kg	60kg	20kg	20kg	60kg
250g缶	本数	49本	36本	42本	70本	48本	56本	70本
	質量	15kg	11kg	13kg	21kg	15kg	17kg	21kg
350ml缶	本数	36本	20本	25本	48本	30本	36本	48本
	質量	14kg	8kg	10kg	19kg	12kg	14kg	19kg
350ml ペットボトル	本数	36本	20本	25本	48本	48本	36本	48本
	質量	14kg	8kg	10kg	18kg	11kg	14kg	18kg
500ml ペットボトル	本数	36本	/		42本	/		42本
	質量	12kg			23kg			23kg
1.5L ペットボトル	本数	16本			20本			20本
	質量	25kg			32kg			32kg
2.0L 角 ペットボトル	本数	16本			20本			20本
	質量	33kg			41kg			41kg

ホット運転時の飲料補充について (BC-S42RDHは除く)

◇ ホット運転時は加温可能な飲料を入れてください。

— 加温可能な飲料 —

- ・ホット用ペットボトル (キャップがオレンジ色のもの)
- ・缶入り飲料 (ホット用以外の炭酸飲料はのぞく)

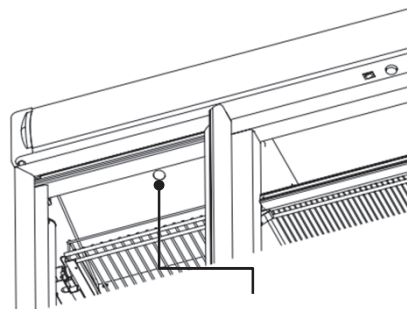


警告

ホット用以外の飲料をホット室
に入れない
破裂によるケガの原因

◇ ホット室の飲料本数が少ないと過昇防止スイッチが作動して、
温まらないことがあります。飲料の補充はこまめに行なってください。

● 万が一過昇防止スイッチが作動した場合、ホット室天井の穴からスイッチを
押して復帰してください。



過昇防止スイッチ

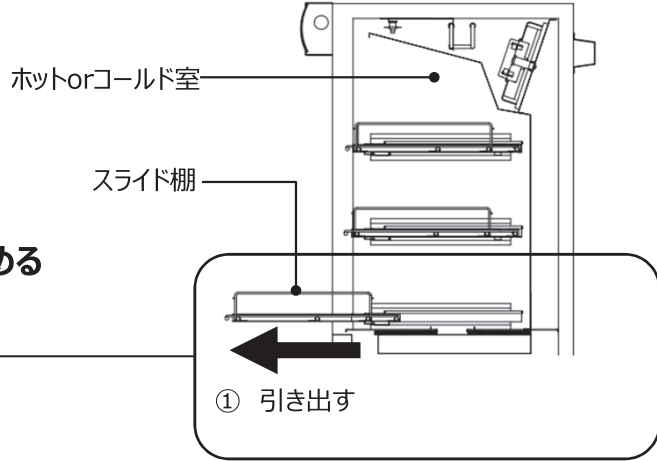
ご使用方法

ホットorコールド室の使い方 (BC-S42RDHにホットorコールドの機能はありません)

ホットorコールド室は切り替えを行うことで、コールド飲料用もしくはホット飲料用としてご使用いただけます。

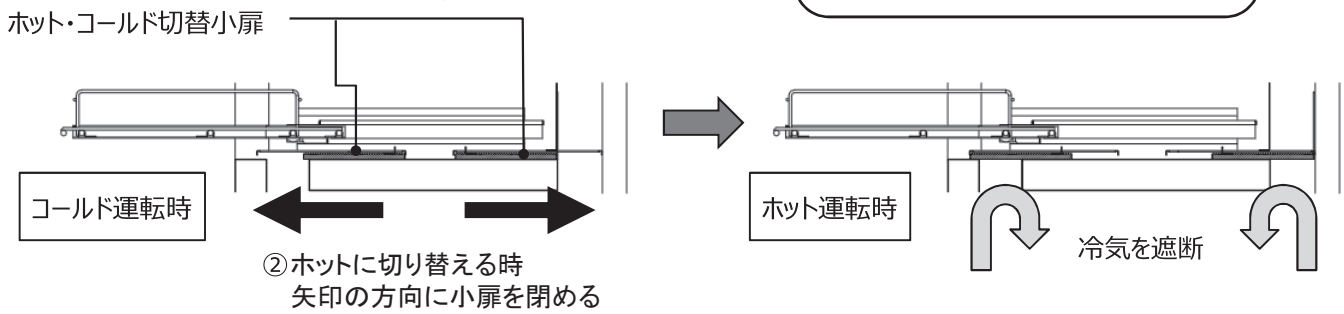
工場出荷時はコールド室の設定にしておりますので、ホット室としてご使用の場合は下記の手順で切り替えてください。

① ホットorコールド室の最下段の スライド棚を引き出す



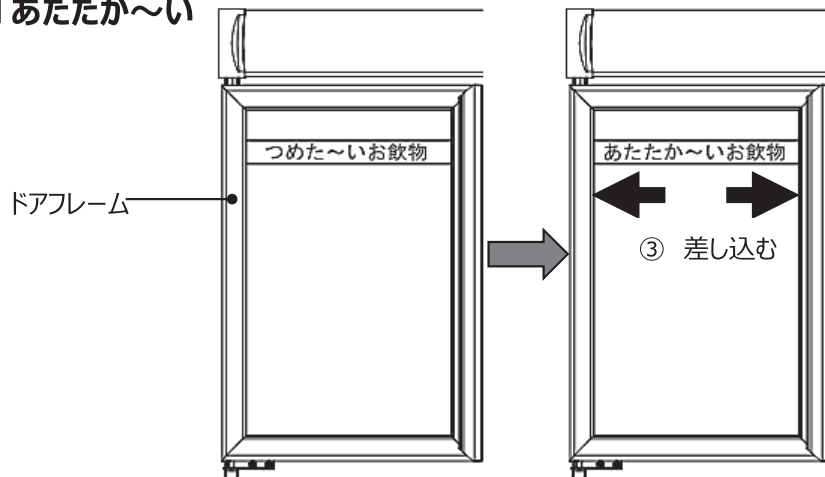
② 前後のホット・コールド切替小扉を閉める

ホット・コールド切替小扉はつきあたるまでしっかりと閉めてください。

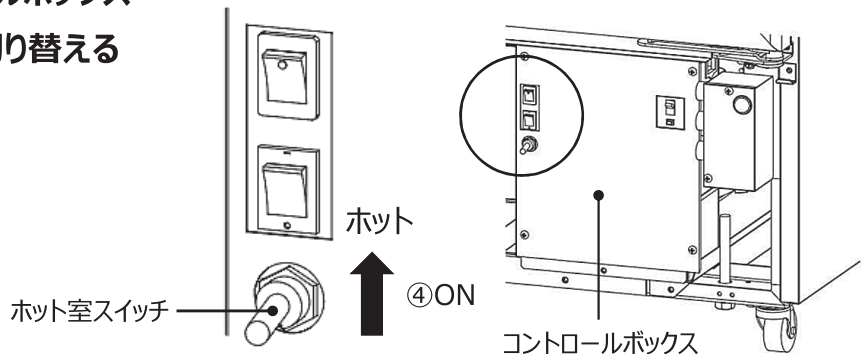


③ ホット・コールド表示板を「あたたか〜い お飲み物」に差し替える

ドアを開けてドアフレームの長穴に差し込んでください。



④ 点検蓋を取り外し、コントロールボックス のホット室スイッチを「ON」に切り替える



⑤ 点検蓋を取り付ける

- 再びコールド室としてご使用の場合は、逆の手順で切り替えてください。

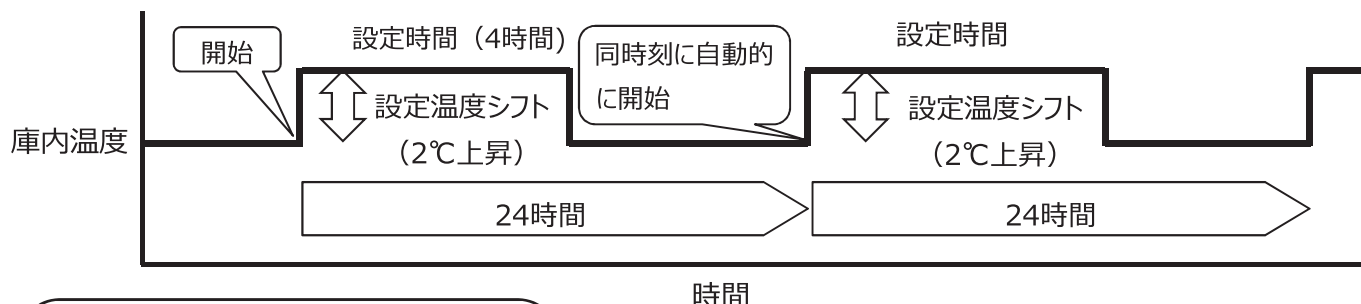
冷却運転温度切替えについて

扉の開閉の少ない夜間にご使用いただくことで消費電力を抑えることができます。

運転パターン

冷却運転温度切替えを開始すると一定時間、庫内温度設定値を変更します。

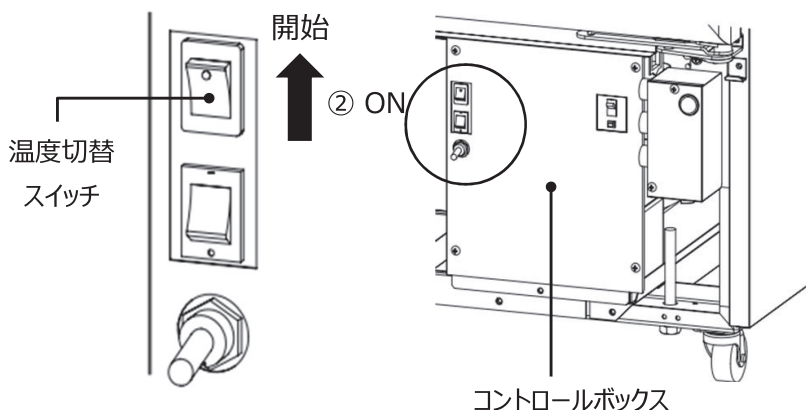
一度開始すると24時間サイクルで庫内温度変更を自動的に繰り返します。



冷却運転温度切替えを開始する

- ① 点検蓋を取り外す
- ② コントロールボックスの 温度切替スイッチを「ON」にする

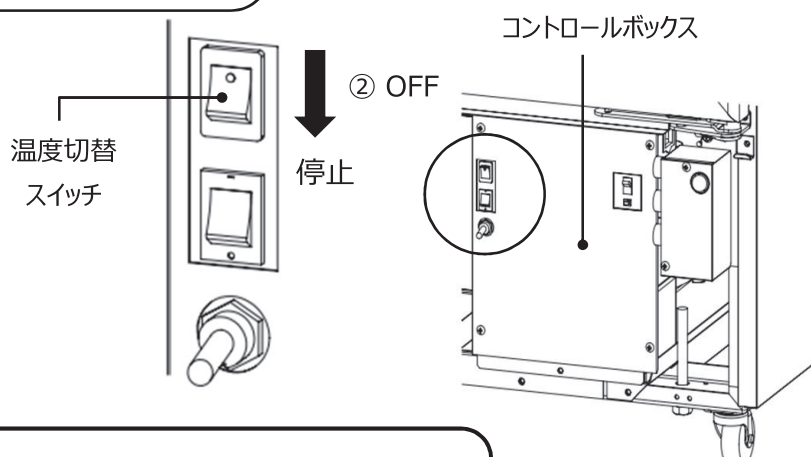
● 扉開閉の多い時間帯や周囲温度が高いときにスイッチを「ON」にすると、飲料が冷えるようになりますのでご注意ください。



- ③ 点検蓋を取り付ける

冷却運転温度切替えを終了する（通常運転に戻す）

- ① 点検蓋を取り外す
- ② コントロールボックスの 温度切替スイッチを「OFF」にする
- ③ 点検蓋を取り付ける



こんなときは設定しなおしてください

以下の場合には設定がリセットされます。温度切替スイッチを一度「OFF」にしてから、温度切り替えを開始する時間に「ON」にしてください。

- 扉開閉の多い時間帯や周囲温度が高いときに開始をしてしまった場合
- 停電でクーラーの電源が落ちた場合
- 漏電しゃ断器の点検で電源を落とした場合

冷凍機スイッチのみを「OFF」にした場合は設定はリセットされません

お手入れと点検

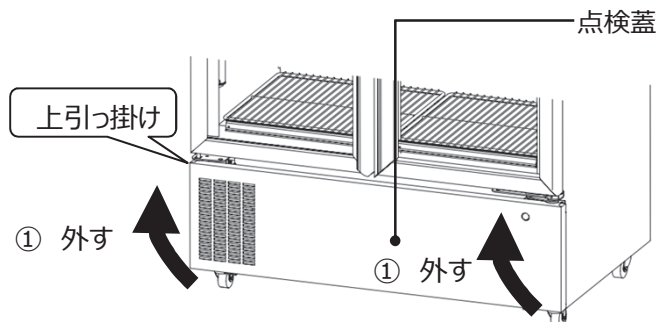
製品を長く・清潔にご使用頂くために
定期的にお手入れをしてください。

お手入れの前に

お手入れをするときは必ず下記の手順で冷却運転を停止し、電源プラグを抜くか漏電しゃ断器を切ってください。

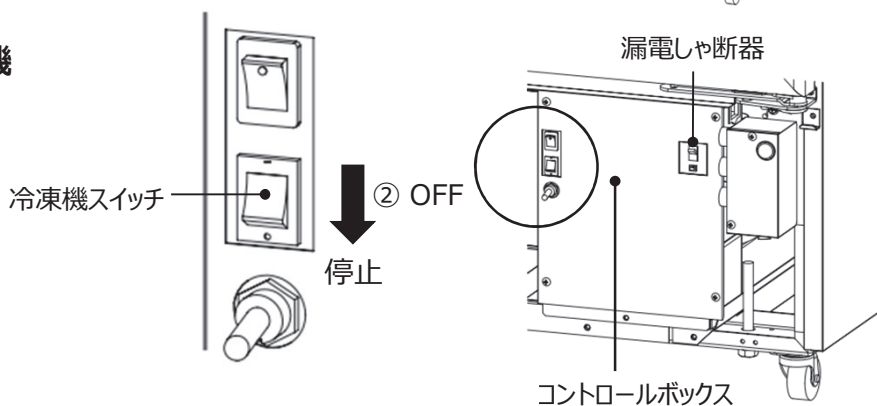
① 点検蓋を取り外す

- 点検蓋の下側を持ち、手前に引きながら持ち上げると外れます。



② コントロールボックスの冷凍機スイッチを「OFF」にする

③ 電源プラグを抜くか漏電しゃ断器を切る



お手入れが終わりましたら、逆の手順で冷却運転を開始してください。

再び電源プラグを差す時はほこりを良く取り除き、根元まで確実に差し込んでください。



警告

お手入れや点検のときは必ず
電源プラグを抜くか漏電しゃ断器を切る
感電・ケガの原因

製品に直接水をかけない
漏電・感電の原因

お手入れに下記のものを使用しないでください

傷つき・腐食・変色・変形の原因になります

- 台所用洗剤（中性洗剤）以外の洗剤
- ベンジン・シンナー・漂白剤・クレンザー・アルコール
- スチールタワシ・タワシ
- 熱湯・酸

外装・庫内・ガラス・棚

- 乾いたやわらかい布でから拭きしてください。

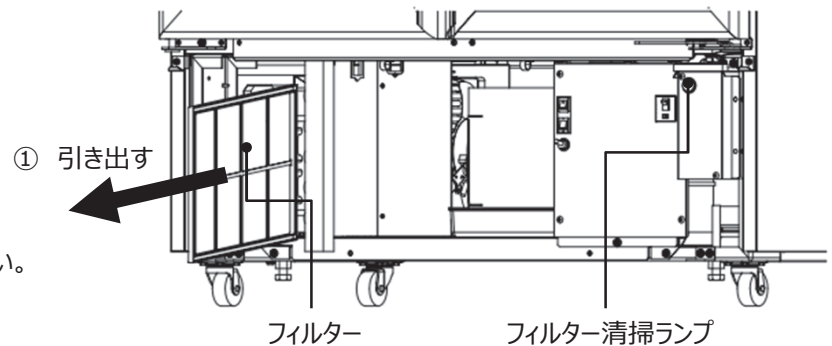
落ちにくい汚れの場合はうすめた台所用洗剤（中性洗剤）を含ませたやわらかい布で拭いた後、水を含ませたやわらかい布で拭き取ってください。

フィルター

お手入れの目安：月に1回

ほこりがたまった状態で運転を続けると、フィルター清掃ランプが点灯し、圧縮機故障の原因になります。

- ① 冷却運転を停止し電源プラグを抜くか漏電しゃ断器を切る
- ② フィルターを引き出してほこりをよく取り除く
 - 掃除機や、やわらかいブラシで取り除いてください。
- ③ フィルターを元の位置に戻す
- ④ 逆手順で冷却運転を開始する



注意

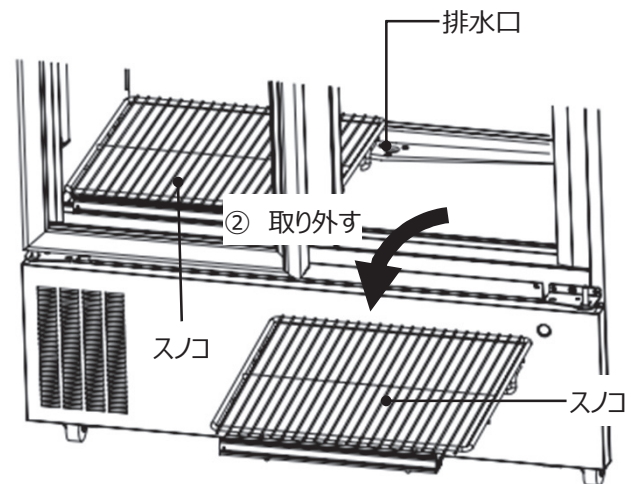
フィルター清掃時は凝縮器フィンに直接手を触れない
ケガの原因

排水口

お手入れの目安：月に1回

排水口がつまったままご使用されますと、ドレン水が排水されず庫内に水があふれる原因になります。

- ① 冷却運転を停止し電源プラグを抜くか漏電しゃ断器を切る
- ② スノコを取り外す
- ③ 排水口がつまっていないか確認し、清掃をする
- ④ 逆手順で冷却運転を開始する



電源プラグ

お手入れの目安：半年に1回

ほこりがたまったままご使用されますと、トラッキングによる火災の原因になります。

- ① 冷却運転を停止し電源プラグをコンセントから抜く
- ② 電源プラグや刃のほこりをよく取り除く
- ③ 電源プラグの刃をコンセントの根元まで確実に差し込む

お手入れと点検

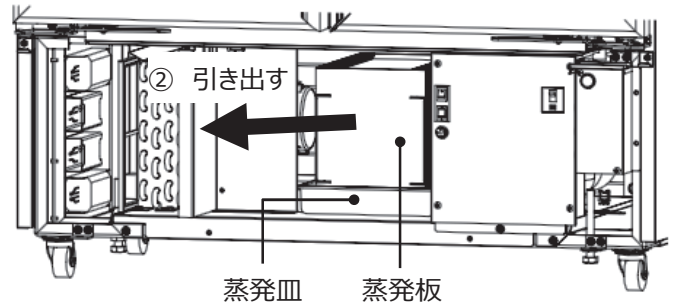
蒸発板

お手入れの目安：半年に1回

汚れが付着していると、蒸発性能低下による水漏れの原因になります。

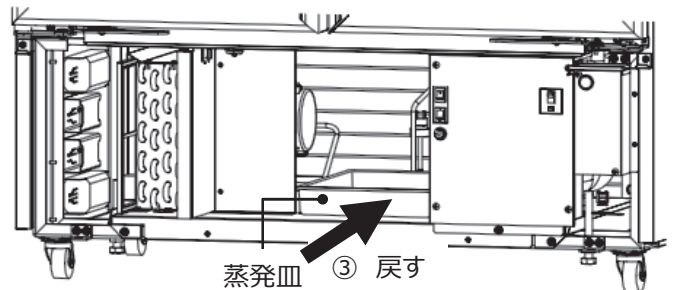
- ① 冷却運転を停止し電源プラグを抜くか漏電しゃ断器を切る

- ② 蒸発皿を引き出し、蒸発板を取り出す



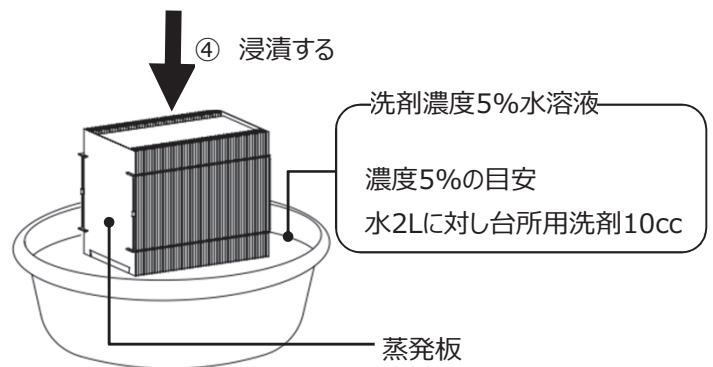
- ③ 蒸発皿のみ元の位置に戻す

- 蒸発板をお手入れする間ドレン水を受けるため元に戻してください。



- ④ 蒸発板を台所用洗剤（中性洗剤）を濃度5%にうすめた液に30秒ほど浸漬する

- 蒸発板は水を含むと重たくなりますので、持ち上げる時は蒸発板の底面を支えてください。
- 蒸発板をブラシなどでこすらないでください。



- ⑤ 水でよく洗い流し、乾燥する

- 洗剤分が残っていると蒸発板のフレームのさびの原因になります。

- ⑥ 蒸発皿を引き出し蒸発板を戻す

- 蒸発皿は奥につきあたるまで押し込んでください。

- ⑦ 冷却運転を開始する

蒸発板の交換について

- お手入れをしても頻繁にドレン水がたまるようでしたら新しい蒸発板に交換してください。
- 蒸発板は消耗品です、2年を目安に交換してください。
- 環境によっては蒸発板の性能低下が進み、1年前後で交換になる場合があります。（粉塵・油分の多い場所・温度・湿度の高い環境など）

漏電しゃ断器の点検

点検目安：月に1回

故障した状態でご使用されますと、感電の原因になります。

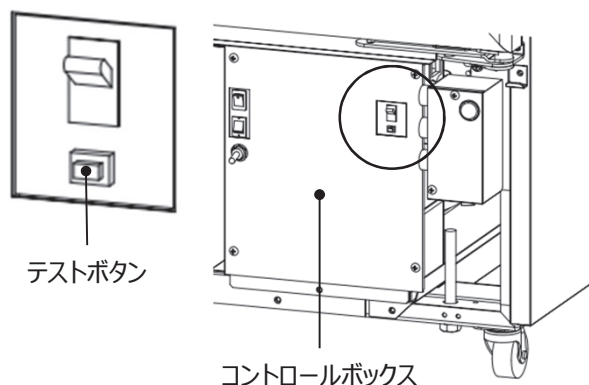
① 点検蓋を取り外す

② 漏電しゃ断器のテストボタンを押す

- 照明が消え、冷凍機が停止し、レバーが「OFF」になります。

③ 動作確認後、レバーの位置を「OFF」から「ON」にする

- 停止後5分以内に運転を再開した場合、圧縮機と凝縮器ファンは5分経過後に動きます。



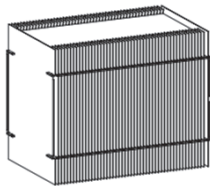


通常運転時に漏電しゃ断器が作動した場合

電源プラグをコンセントから抜き、商品を他のクーラなどに移すなど処置した上で、お近くのコカ・コーラボトラーか「三菱電機 修理窓口・ご相談窓口のご案内」（別添）へご連絡ください。

消耗部品

下記の部品は消耗品になりますので、必要に応じて交換をしてください。

各部品は当社代理店でお求めください。

蒸発板	蛍光灯	グロースタータ
 <p>交換目安：2年 R22007868</p>	 <p>15W用 R22007330 32W用 R22001330 40W用 R22006330</p>	 <p>15W用 R22002331 32W用 R22001331 40W用 R22003331</p>

交換目安はご使用方法・環境により変化します。

故障かな?と思ったら

修理をご依頼される前に以下のことをお調べください。

現象	原因の確認	処置方法
運転しない	停電ではありませんか。	停電解消までお待ちください、 停電解消ののち運転を再開します。
	お店の電源ヒューズや配線用 しゃ断器がきれていませんか。	お店の電源ヒューズや配線用しゃ断器を ご確認ください。
	電源プラグがコンセントから抜け ていませんか。	電源プラグのほこりを取り除き根元 まで確実に差し込んでください。
	漏電しゃ断器が「OFF」になっ ていませんか。	冷凍機スイッチを「OFF」にした状態 で漏電しゃ断器を「ON」にしてくだ さい。 その後冷凍機スイッチを「ON」に してください。
	冷凍機スイッチが「OFF」に なっていませんか。	冷凍機スイッチを「ON」にしてく ださい。 P.10
	除霜運転中ではありませんか。	12時間に1回霜取りのため運転を 停止します。 30分程で運転再開します。 P.10
	温度調整運転中ではありません か。	庫内温度が設定値に達すると、温 度調整のため、 運転を停止します。庫内温度が規 定値に達すると P.10 運転再開します。
運転停止後5分以内で運転 再開していませんか。	停止後5分以内に再開した場合、 5分経過後に 圧縮機と凝縮器ファンは運転開 始します。	
よく冷えない	クーラーの前後左右に10cm 以上のすきまがありますか。	機械室の吸込・排気のために10cm 以上 すきまをあけてください。 P.8
	直射日光があたったり、近く に熱源はありませんか。	周囲の温度が上昇し、冷却性能が 悪くなる 原因になりますので据え付け場 所を調整 してください。 P.8
	扉があいていませんか。	クーラーの据え付けが前側に傾い ていると扉が 閉まりにくくなるので据え付け を調整してください。 P.8
	冷凍機スイッチが「OFF」に なっていませんか。	冷凍機スイッチを「ON」にしてく ださい。 P.10
	冷気の吹出口・吸込口を 商品などで塞いでいませんか。	冷気の吹出口・吸込口から飲料な どを 取り除いてください。 P.12
フィルターが目詰まりしていま せんか。	フィルターのお手入れしてください。 P.17	

現象	原因の確認	処置方法
よく冷えない (つづき)	ホット・コールドの切替操作は適切ですか。 (BC-S42RDHは除く)	コールド室の切替小扉2か所をあけて ホット室スイッチを「OFF」にしてください。 P.14
	ホット・コールド切替操作は適切ですか。	コールド室の切替小扉2か所をしめて ホット・コールド切替スイッチを「ON」に してください。 P.14
よく温まらない (BC-S42RDH は除く)	過昇防止スイッチが作動して いませんか。	ホット室天井部の穴からスイッチを押し復帰して ください。商品が少ないと再びスイッチが作動しま すので、商品を十分に補充してください。 P.13
	床がしっかりしたところに据え 付けていますか。	水平で床の丈夫な場所に据え付けて ください。 P.8
音がうるさい	クーラーにガタつきはありませんか。	前側2本のアジャストボルトで調整して ください。 P.8
	クーラーが壁や物などに当たっ ていませんか。	クーラーが壁や物などにあたらないように 据え付け位置を調整してください。 P.8
照明が つかない	照明スイッチが「OFF」になっ ていませんか。	照明スイッチを「ON」にしてください。 P.11
	蛍光灯がソケットにしっかり 差し込まれていますか。	ソケットにしっかり差し込んでください。
	蛍光灯が切れていませんか。	蛍光灯を交換してください。
	グロースタータが切れていませんか。	グロースタータを交換してください。
	グロースタータが外れていませんか。	グロースタータをソケットに差し込み なおしてください。
ドレン水が 蒸発皿に 頻繁にたまる	蒸発板がよごれていませんか。	蒸発板のお手入れをしてください。 それでも良くならない場合は新しい 蒸発板に交換してください。 P.18
フィルター清掃 ランプが消え ない	フィルターにほこりがたまって いませんか。	フィルターのお手入れをしてください。 P.17
	フィルターお手入れの時に冷凍機 スイッチを「OFF」にしていますか。	フィルターお手入れの手順に従って ほこりを取り除いてください。 冷凍機スイッチを「OFF」にすると 消灯します。 P.17

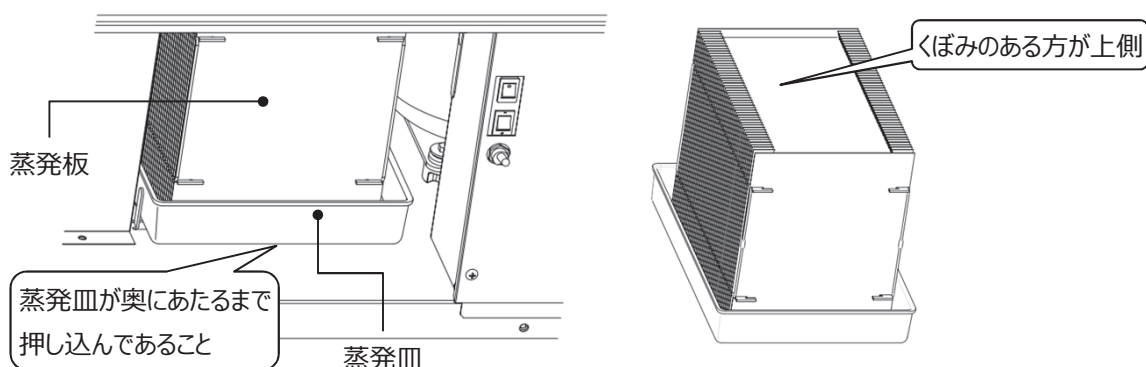
以上をお調べになっても不具合がある場合は、電源プラグをコンセントから抜き、商品を別のクーラーに移す等処置した上で、お近くのコカ・コーラボトラーが「三菱電機 修理窓口・ご相談窓口ご案内」(別添)へご連絡ください。

据付工事確認と試運転

販売店が試運転を行う際、立ち会って下さい。運転手順、安全を確保するための正しい使い方について、販売店から説明を受けてください。

据付工事完了時の確認事項

- アース線が接続されていますか。
- クーラー専用の単相100Vコンセントを使用していますか。
- クーラーの吸気・排気スペースは確保されていますか。
- フィルターが奥まで挿入されていますか。
- 蒸発装置の位置のずれや、蒸発板が上下逆になっていませんか。



こんなときは

長期間ご使用にならないとき

- 庫内の商品を全部取り出し、安全のため電源プラグをコンセントから抜いてください。
- 庫内はきれいに清掃し、水気を十分拭きとったあと、良く乾燥させてください。
- 水のかかる場所や、湿気の多いところには保管しないでください。
- 製品を保管するときは幼児が遊ぶ場所を避けてください。

移設をするとき

- 移設は販売店または専門業者に依頼してください。
- 電源周波数の異なる地域へ移設するときは、安定器周波数の切り替えを行ってください。 **P.9**
- 取扱説明書と三菱電機 修理窓口・ご相談窓口のご案内（別添）を製品の目立つところに添付してください。

廃棄をするとき

- 廃棄は専門業者に依頼してください。
- 冷媒を抜いてから廃棄してください。

仕様

項目		形名	BC-DH33RDH-RN BC-DH33RDH-WN	BC-DH43RDH-RN BC-DH43RDH-WN	BC-S42RDH-RN BC-S42RDH-WN
冷却性能	℃		5±3		
加温性能	℃		55±5		-
電源	-		単相100V		
本体	外形寸法	高さ	mm 1900		
		幅	960	1220	1220
		奥行	690	730	750 (POP部790)
	有効内容積	L	ホットorコールド室 102 コールド室 369	ホットorコールド室 132 コールド室 478	642
	陳列面積	m ²	ホットorコールド室 0.39 コールド室 1.29	ホットorコールド室 0.52 コールド室 1.71	0.94
	外装	-	表面処理鋼板焼付塗装及び亜鉛メッキ鋼板		
	内装	-	表面処理鋼板焼付塗装		
	扉	-	スイング式3枚		スライド式2枚
			ヒータ入り2重ガラス		
	断熱材	-	ウレタン注入発泡		
	陳列棚	段	ホットorコールド室 3 コールド室 4		4
	照明	-	15W×2+32W×1 +40W×1	15W×2+40W×2	40W×3
	脚部	-	ナイロン車輪径φ50自在キャスター 4個 , アジャストボルト2本		
圧縮機	形式	-	全密閉形 (レシプロ式)		
	呼称出力	kW	0.5		
冷媒	種類	-	R744		
	冷媒封入量	g	410	470	
	制御方式	-	キャピラリ方式		
冷却器形式	-	クロスフィン (強制通風式)			
凝縮器形式	-	クロスフィン (強制通風式)			
温度制御	-	マイコン制御			
除霜方式	-	オフサイクル方式			
付属品	-	受け金具、棚、スノコ、ドレン水自然蒸発装置、 ホット・コールド表示板		受け金具、棚、スノコ、 ドレン水自然蒸発装置	
製品質量	kg	176	210	215	

品質向上のため、おことわりなく一部仕様を変更する場合がございます。

アフターサービス

●補修用性能部品の保有期間

当社はこのリーチインタイプクーラーの補修用性能部品を製造打ち切り後12年保有しています。補修用性能部品とは、その製品の機能を維持するために必要な部品です。

●ご不明な点や修理に関するご相談は

お近くのコカ・コーラボトラーが「三菱電機 修理窓口・ご相談窓口」（別添）にご相談ください。

●修理を依頼されるときは

「故障かな？と思ったら」（P.20）にしたがってお調べ下さい。

なお、不具合がある場合は商品を別のクーラーに移す等した上で、冷凍機スイッチを切り必ず電源プラグを抜いてから、お近くのコカ・コーラボトラーが「三菱電機 修理窓口・ご相談窓口のご案内」（別添）へご連絡ください。

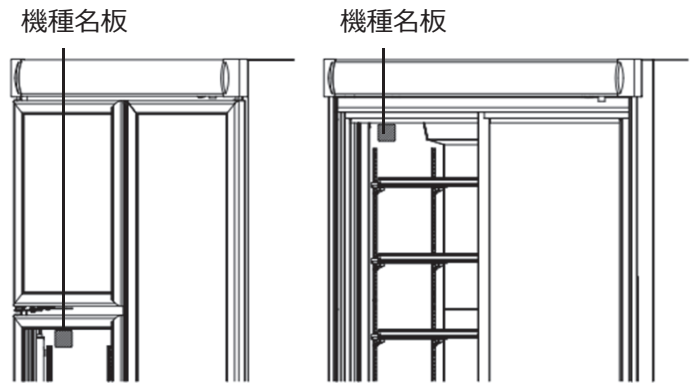
・修理料金は

技術料+部品代+出張料などで構成されています。

- 技術料・・・故障した製品を正常に修復するための料金です。
- 部品代・・・修理に使用した部品代金です。
- 出張料・・・製品のある場所へ技術員を派遣する料金です。

・ご連絡頂きたい内容

- 1.品名 三菱リーチインタイプクーラー
(ノンフロンであることをお伝えください)
- 2.形名 (庫内機種名板に記載)
- 3.製造番号 (庫内機種名板に記載の8桁の番号)



BC-DH33RDH
BC-DH43RDH
BC-S42RDH

- 4.故障の状況 (できるだけ具体的に)
- 5.設置年月日
- 6.設置場所のご住所
- 7.お名前・電話番号・訪問希望日

- この製品は、日本国内用に設計されていますので、国外では使用できません。
また、アフターサービスもできません。

便利メモ	コカ・コーラボトラー社名
	電話番号

三菱電機株式会社

三菱電機冷熱応用システム株式会社

〒640-8686 和歌山市手平6丁目5番66号 (三菱電機 (株) 冷熱システム製作所 (内))

ES79D270H01