

三菱オープンショーケース(冷凍機内蔵形)

SKH (乳加工食品用) SKH-678SRA, SKH-478SRA

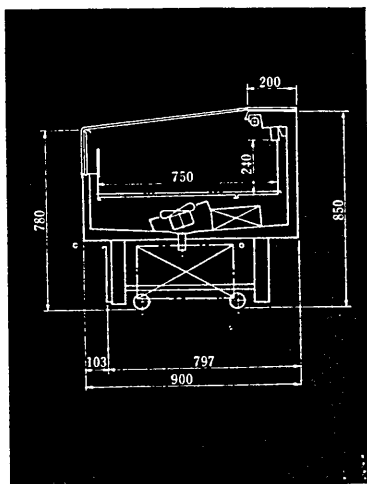
SKM (精肉鮮魚用) SKM-678SRA, SKM-478SRA
SKM-678STA

SKC (チルド食品用) SKC-678SRA, SKC-478SRA

取扱説明書

お取扱いの販売店の方へのお願い

ショーケースをお客様に引渡しされる前に必ず取扱説明書により、フィルターの清掃の必要性及びデフロストタイマーのセット方法等を、お客様(お使いになる方)にご説明ください。



SKH形側断面図

保証書は必ずお受取りください。

目次

特にお守りいただきたいご注意	2
据付場所について	3
各部の名称と働き	4
運転前のご注意	5
ご使用方法	5
日常のお手入れ	6
サービスをお申しつけの前に	7
保証について	7
仕様一覧表	8
フィルター清掃ランプ点灯時の処置	9

このたびは、三菱オープンショーケース(内蔵形)をお買上げいただき、まことにありがとうございます。

ご使用前に必ずこの取扱説明書をお読みください。

三菱オープンショーケースは酪農製品及び食肉加工食品から精肉・鮮魚用更にはチルド食品用まで用途に応じた大量陳列販売用として、自信を持っておすすめできる製品です。

このショーケースは取扱いも簡単で安心してご使用いただけますが、正しい取扱いにより、ケースは十分な性能を発揮することができます。

尚、この取扱説明書は必ず保存しておいてください。

万一ご使用中にわからないことや不都合が生じたとき、きっとお役に立ちます。

特にお守りいただきたいご注意

三菱オープンショーケースの性能を充分発揮させていただくためにつぎの点をお守りください。

① 設置場所

このショーケースはエアカーテン方式ですので、空調の完備した所でご使用いただくことが前提です。したがって周囲の風、温度、湿度によって大きな影響を受け、場合によっては十分な性能を発揮できないことがあります。

エアカーテンは風の影響を受けると効果があがりません。空調ダクトや天井扇などによっても、室内の空気が大きく移動します。設置場所には、直接風の影響を受けないところをお選びください。

② 周囲条件

このケースはつぎの周囲条件のもとにお使いください。

■ 周囲温度：30℃以下 ■ 周囲湿度：60%以下 ■ 周囲風速：0.2m/sec以下

なお、周囲温度が35℃以上（夜間、空調運転を停止した時等）になると保護装置の働きにより、ショーケースが運転、停止を繰り返すことがあります。

③ 電源及びアースについて

① 単相100V機種

- 電源は専用のコンセントをご使用してください。適合コンセントは15A 125V用2極差し込みコンセントです。
- 必ずアースを取付けてください。アース端子は本体背面下部にあります。

② 3相200V機種

- 電源は3相200Vと単相100Vの2つの電源が必要です。
 - 3相200V用4芯電源コードにはプラグがついていませんので、直接ナイフスイッチまたは、漏電ブレーカーに接続してください。なお、緑色の線はアース線になっておりますので必ず配線工事を行ってください。
- また単相100V用電源コードはプラグ付ですのでショーケース専用のコンセントに接続してください。

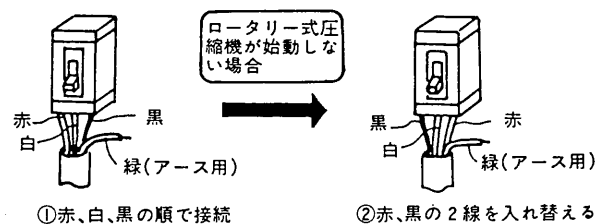
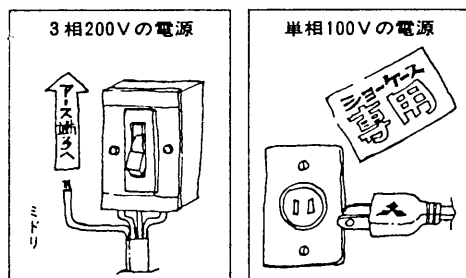
③ 漏電ブレーカー及びアース

必ず第3種接地(アース)工事をおこないご使用ください。またアース工事だけでは完全に感電事故を防止することができませんので、漏電ブレーカーを必ず設置してください。

アース工事は、方法によっては、万一の感電事故を防げない場合や、火災につながる場合もありますので法規により素人が行なうことが禁止されており、電気の専門家（電気工事士）でないとできないことになっております。アース工事と漏電しゃ断器の設置は、お求めの販売店又は電気工事店にご依頼ください。

④ 設置時及び移設時の電源接続（3相200V機種）

ロータリー式圧縮機を使用しているため保護装置（逆相防止器）が組み込まれております。圧縮機が始動しない場合はつぎの要領で電源コードの接続を直してください。



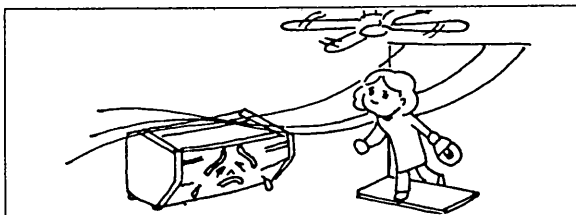
④ 電源の入・切について

電源を切り冷凍機の運転を止めた時には、次に電源を入れるまで3分以上、間をおいてください。すぐに電源を入れようと、冷凍機に無理がかかり始動しないことがあります。

据付場所について

次の様な所を避けて設置してください。

① 風が直接ショーケースに当たるところ

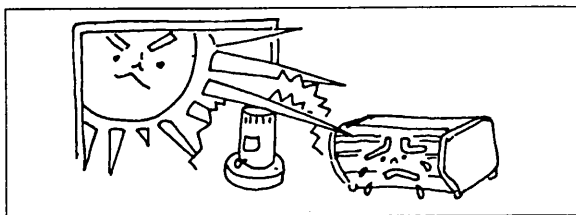


空調ダクト、換気扇の近く、店の出入口付近などに設置すると、エアカーテンが乱れ

- 冷えが悪くなる
- 必要以上に電気を使う
- 庫内に霧が付く

等の原因となります。

② 近くに熱源があったり、直射日光の当たるところ

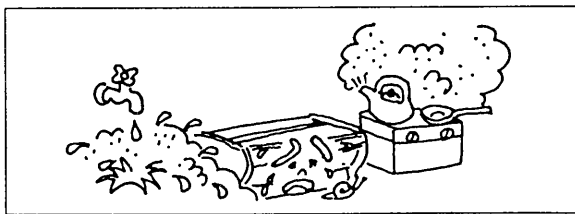


スポットライトの下やストーブ等の近くに設置すると、熱の影響により

- 冷えが悪くなる
- 中の商品が傷みやすい

等の原因となります。

③ 湿気の多いところ



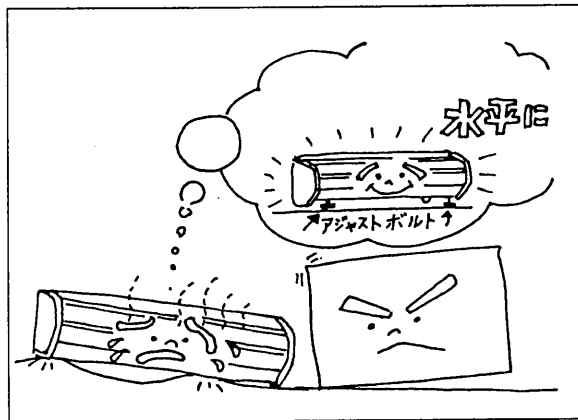
加湿器の近くなどに設置すると、

- ケースの表面に霧がつく
- 電気部品が故障を起こす
- 冷えが悪くなる

等の原因となります。

次の様な点を注意して設置してください。

① 丈夫な床面に水平に設置してください。設置後はアジャストボルトにて固定してください。



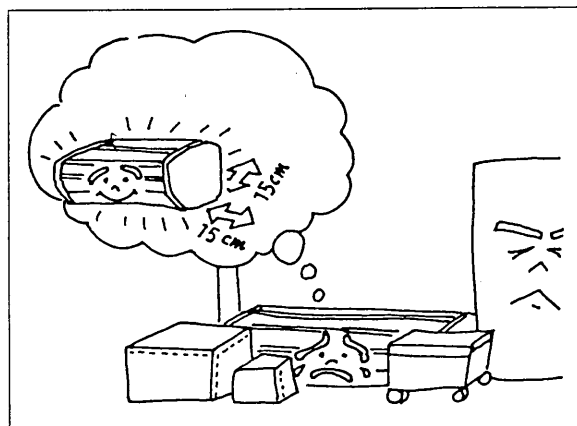
ケースが傾いたり床が不安定の場合

- 振動、騒音が出る
- 排水が悪くなる

等の原因となります。

② 据付間隔

排熱をよくするためショーケースの全周は15cm以上、のすきまをあけて設置してください。また機械室のまわりを塞ぐような形でダンボール箱等をおかないで下さい。



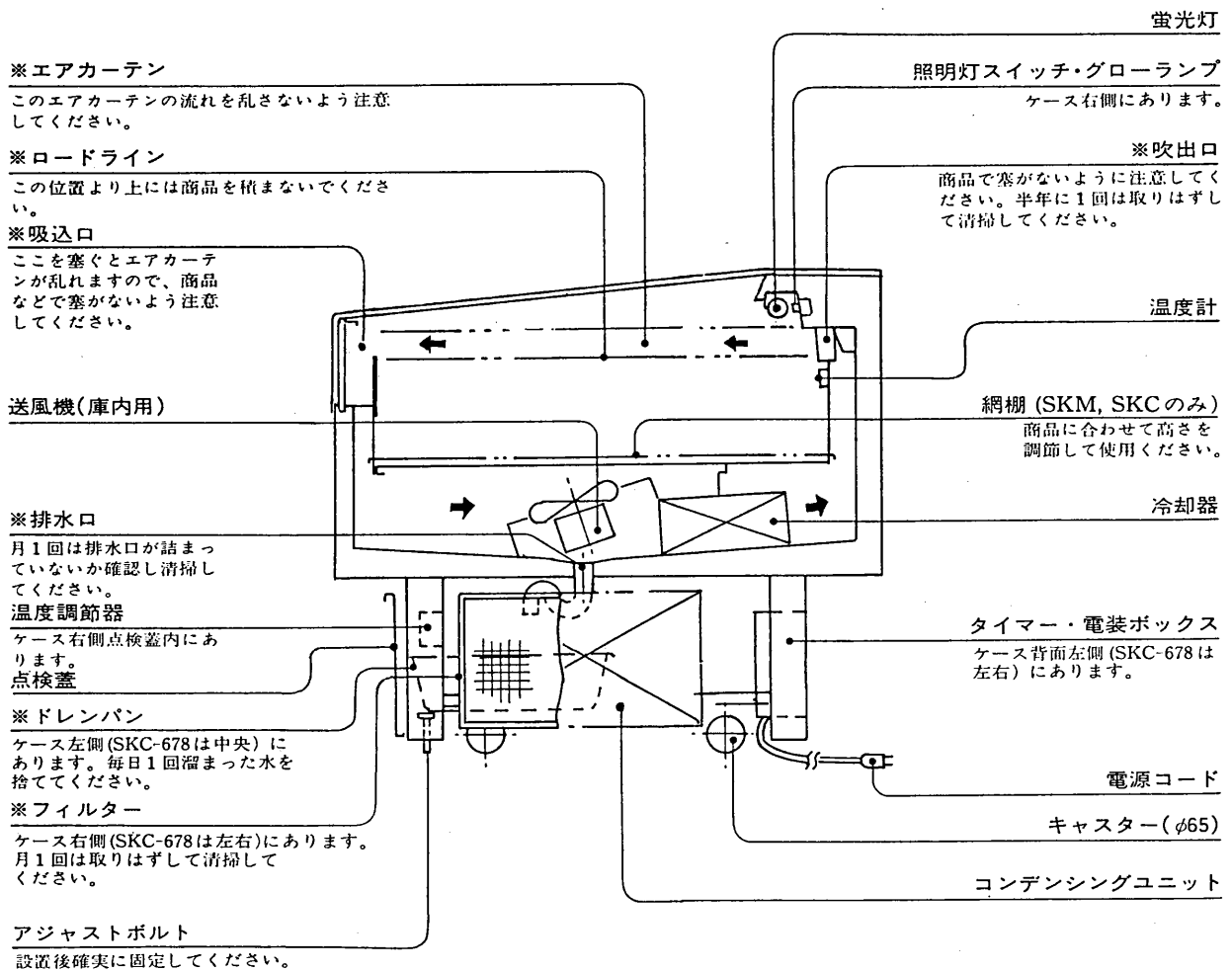
排熱が悪いと、

- 冷えが悪くなる
- 保護装置が作動し運転しない

等の故障の原因となります。

各部の名称と働き

※印は特に注意してください。

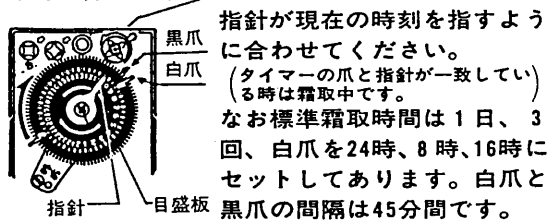


運転前のご注意

霜取りタイマーについて

- ① SKH、SKM 形は自動霜取りのため、手動での操作の必要はありません。(1日3回、約8時間毎に霜取りを行います)
- ② SKC形は、24時間式タイマーにより自動的にを行います。霜取り時間は工場にて標準状態に設定しておりますが、運転を始める時はタイマーのサイクル確認と時刻合わせを行ってください。この際、必ず電源を切ってから行ってください。停電などで停止された場合、それだけ遅れますので時刻ダイヤルの指針のさしている時刻が合っているか確認してください。

時刻の合わせ方



目盛板を手で矢印方向に回し指針が現在の時刻を指すように合わせてください。
(タイマーの爪と指針が一致している時は霜取中です)
なお標準霜取時間は1日、3回、白爪を24時、8時、16時にセットしてあります。白爪と黒爪の間隔は45分間です。

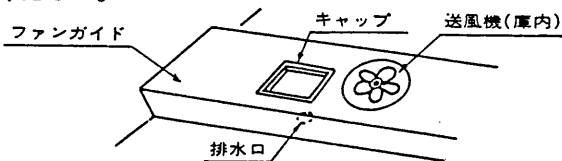
サイクル変更 周波数切換



ご使用になる地区の電源周波数に応じて、左図のとおり、ツマミネジをゆるめて、切替レバーをセットしてください。セット完了後はツマミネジを確実にしめてください。

ドレトラップに必ず水を入れてください。

据付後、はじめて運転される時、または、長期運転を停止した場合は、スノコ及びファンガイドのキャップを取り外しコップ3杯程度の水を排水口に流してください。



ドレンについて

霜取り時のドレン水はドレンホースよりドレンパンの中に流れこむようになっておりますので、ご確認の上ご使用ください。なお毎日1回はたまった水をすててください。

ご注意

ケースを移動する場合は、ドレンパン内の水を捨ててから移動してください。

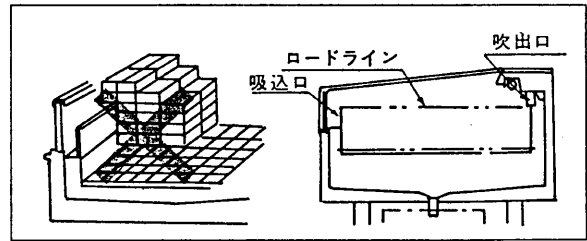
ご使用方法

運転のしかた

- ① このショーケースには冷凍機スイッチは付いていません。運転、停止は電源プラグを抜き差しして行なってください。尚3相機種は電源スイッチをON、OFFしてください。

商品の入れ方

- ① 庫内が十分冷えてからお入れください。(運転後2時間位が目安です)
- ② 吸込口及び吹出口を塞がない様に注意してください。冷気の循環が悪くなり冷えが悪くなります。
- ③ ロードラインより上には商品を積まないでください。



温度調節器の取扱いについて

- ① 工場出荷時に適温になるように調整されております。
- ② 温度調節器には絶対に手を触れないでください。(操作しますと不冷や凍結ばかりでなく、霜取り不良などの故障の原因となります。)

停電時の処置について

停電でお店のショーケース等が停止した場合には、電圧降下により運転できないことがありますので、ショーケースの電源スイッチを“OFF”にし、復帰後、1台ずつ運転を開始してください。

日常のお手入れ

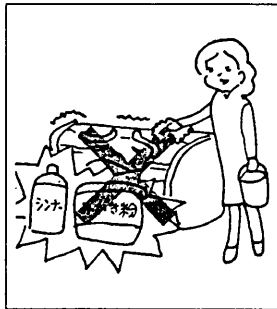
いつまでも美しく、清潔に保つとともに冷却性能を充分発揮させるために定期的にお手入れください。

キャビネットの清掃

お手数でも毎週一回位は次の要領でお手入れください。

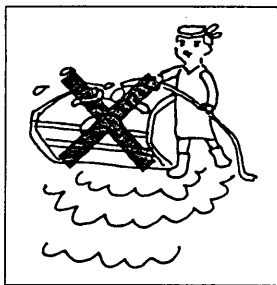
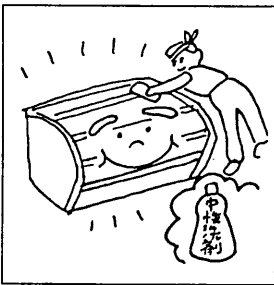
- ① 外装・内装の汚れは柔かい布に、中性洗剤をつけ、汚れをふきとり、乾いた布でふきあげてください。

磨き粉及びベンジン、シンナーは、塗装面を傷つけたり、変色させる原因になりますので使用しないでください。



- ② 内箱底は、スノコを外しぬれタオルまたは、中性洗剤で軽くふいてください。

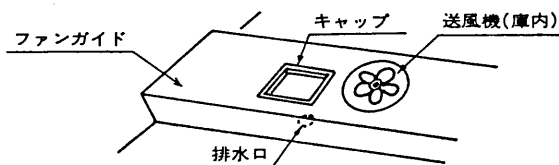
庫内の清掃は水道のホース等で直接水洗いすることは避けてください。電気部品の故障及びドレンパンのオーバーフローとなります。



排水口の清掃

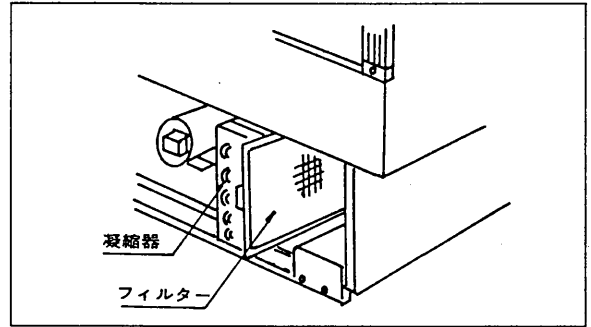
排水口(ドレントラップ)が詰まると、

- 送風機が水につかり故障(漏電)
- 床へ水もれする等の原因となります。庫内を清掃する際、商品の切片、ラベル等が排水口に詰まっていないかどうか確認してください。(ファインガイドのキャップを外すと見えます)



フィルターの清掃

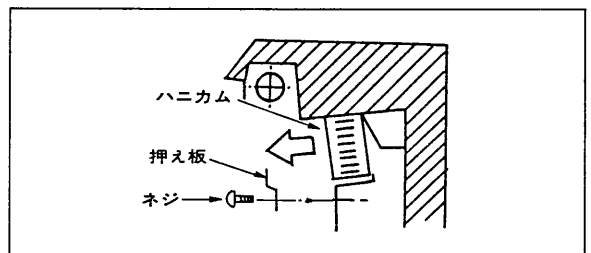
- ① フィルターは毎月1回必ず清掃してください。
- ② フィルターが目詰りした場合、冷えが悪くなり頻繁に運転、停止をくり返します。下記手順でフィルターの清掃をしてください。



- ① 前面の点検蓋を外しますと、機械室右側にフィルターがあります。
- ② フィルターを手前に引き出し、フィルターのゴミを取り除いてください。
- ③ 凝縮器のゴミは電気掃除機で清掃してください。なお汚れがひどい場合は最寄りのサービス担当店に依頼してください。

吹出ハニカムの清掃

エアーカーテンの性能を充分発揮させるために、定期的にハニカムの清掃を行なってください。(半年に1回)



- ① 押え板を止めているネジ3本を外し、押え板を外してください。
- ② ハニカムを矢印方向へ引き出してください。
- ③ ハニカムについているゴミを掃除機等で取り除いてください。
- ④ 取付けは、ハニカムを一杯押込んでから押え板を取付けてください。

サービスをお申しつけの前に

ご使用中、ショーケースの調子が良くない時は取扱説明書をよくお読みの上、次の事をお調べください。

① 機械が動かないとき

- ① **3相200V電源** 逆相防止器が作動していませんか。赤、黒の2線を入れ替えてください。(2頁参照)
- ② **停電** (単相100V) お部屋の電灯で確かめてください。
(3相200V) 他の3相200V電源の機械は動きますか。
- ③ **ヒューズ** ヒューズは切れていませんか。
- ④ **ブレーカー** "OFF" になっていませんか。
- ⑤ **電源スイッチ** ナイフスイッチが「切」になっていませんか。
- ⑥ **電源プラグ** 100V用電源プラグが外れていませんか。
- ⑦ **電圧** (単相100V) 電圧が90V以下に低下していませんか。
(3相200V) 電圧が180V以下に低下していませんか。

② 良く冷えないとき

- ① ケースを出入口や空調ダクト付近に設置していませんか。(3頁参照)
- ② 冷気の吹出口・吸込口を塞いでいませんか。
●商品を入れすぎではありませんか。(5頁参照)
- ③ 霜取中ではありませんか。(5頁参照)
- ④ 機械室内の通風は良好ですか。(3頁参照)
- ⑤ フィルターが詰まっていますか。(6頁参照)
- ⑥ 排水口が詰まっていますか。(6頁参照)
- ⑦ 運転開始時にドレントラップへ水を入れましたか。(5頁参照)

③ 蛍光灯がつかないとき

- ① **停電** お部屋の電灯で確かめてください。
- ② **照明灯スイッチ** "OFF" になっていませんか。
- ③ **ランプ及びグローのゆるみ** ランプ及びグローがソケットにしっかりとハマっていますか。
- ④ **ランプの寿命** 管端が黒くなっていませんか
(ランプ交換をしてください。)

サービスのお申しつけ

以上の事をお調べになっても、調子の悪い場合は運転を止め、お買上げいただきました販売店に、次の事をご連絡ください。

1. 故障の状況
 2. 形名
 3. 製造番号
 4. 据付日
- 保証書に記載してあります。
形名・製造番号は、ケースの背面・ダクトに貼付けてある機種名板でも確認できます。

保証について

保証書は別に添付しております。

保証書記載のとおり保証期間を設けて無償修理をいたします。但し保証期間中であつても有償となることがあります。修理は弊社営業所または、サービス担当店へご連絡ください。その際には保証書をご提示ください。

保証期間経過後の修理についても弊社営業所またはサービス担当店へご相談ください。

保証書紛失の場合には、再発行いたしませんので取扱いについてはご注意ください。

仕様一覧

項目	形名		SKH		SKM			SKC	
			478 S R A	678 S R A	478 S R A	678 S R A	678 S T A	478 S R A	678 S R A
使用温度	℃		2～8		-2～2			-15～-5	
電源			単相100V 50/60 Hz				単相100V及び三相200V 50/60 Hz	単相100V 50/60 Hz	
キャビネット	外形寸法	高さ	mm 780/850 (手摺/カウンタ)						
		幅	1200	1800	1200	1800	1200	1800	
		奥行	mm 900						
	有効内容積	ℓ	197	303	197	303	197	303	
	陳列面積	m ²	0.84	1.29	0.84	1.29	0.84	1.29	
	外装	表面処理鋼板アクリル焼付塗装及びステンレス鋼板							
	内装	表面処理鋼板アクリル焼付塗装及び塩ビ鋼板							
	断熱材	ウレタン注入発泡							
キャスター	ナイロン自在車(φ65)×4								
冷凍装置	圧縮機形式	全密閉形(ロータリー)							
	圧縮機呼称出力	W	350				500	350×2	
	冷媒種類	R-12							
	冷媒制御	毛細管							
	冷却器	クロスフィン(強制通風式)							
	凝縮器	"							
	庫内温度制御	自動温度調節器							
電気	庫内送風機(15cm)	個	単相100V 出力10W×1				単相200V 出力10W×1	単相100V 出力10W×1	
	凝縮機送風機(20cm)	個	単相100V 出力6W×1				単相200V 出力6W×1	単相100V 出力6W×1	単相100V 出力6W×2
	防露電熱器(単相100V)	W	41	70	41	70	76	99	
	除霜電熱器	W	—		単相100V 250	単相100V 350	単相200V 350	単相100V 605	単相100V 865
	照明呼称(単相100V)	W	20×1	40×1	20×1	40×1	32×1	32×2	
製品重量	kg	85	115	90	120	100	150		
付属品	ドレンパン、アジャストボルト		網棚、ドレンパン、アジャストボルト						

(注) 本仕様書は改良のため変更することがあります。



三菱電機株式会社

三菱電機ビルテクノサービス株式会社

北海道支社	060 札幌市中央区北二条西4-1(北海道ビル)	011(212)3732
東北支社	980 仙台市青葉区大町1-1-30(新仙台ビル)	022(264)5645
新潟支社	950 新潟市東大通 2-4-10 (日本生命ビル)	025(241)7224
北関東支社	331 大宮市大成町4-298(三菱電機大宮ビル)	048(653)0251
本社産業冷熱営業部	103 東京都中央区日本橋1区馬場1-9(住友生命信託ビル)	03(3249)4470
東関東支社	260 千葉市新千歳2-7-2(大森センタービル7F)	0472(41)8432
神奈川支社	231 横浜市中区本町4-43(横浜三菱商事ビル)	045(212)2531
北陸支社	920 金沢市小坂町西 97	0762(52)5801
中部支社	450 名古屋市中村区名駅3-28-12(大名古屋ビル)	052(565)3212
関西支社	530 大阪市北区堂島2-2-2 (近鉄堂島ビル)	06 (347)2341
中国支社	730 広島市中区中町7-32(日本生命ビル)	082(248)5409
四国支社	760 高松市寿町1-1-8(日本生命高松駅前ビル7F)	0878(25)0066
九州支社	810 福岡市中央区天神2-12-1(天神ビル)	092(721)2190

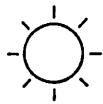
本社	100 東京都千代田区大手町2-6-2(日本ビル)	03(3270)6733
北海道支社	003 札幌市白石区本通20丁目南4-2	011(862)0082
東北支社	980 仙台市若林区新寺 3-2-20	022(299)5930
北陸支社	930 富山市総曲輪1-5-24(日本生命富山ビル)	0764(32)0002
東京支社	105 東京都港区芝公園2-4-1(秀和芝パークビル)	03(5470)2825
横浜支社	220 横浜市西区北岸1-1-6 (菱屋横浜ビル)	045(311)7425
中部支社	454 名古屋市中川区玉船町2-1-3	052(654)3131
大阪支社	532 大阪市淀川区三国本町 1-3-4	06 (391)4711
中国支社	730 広島市中区中町7-22(住友生命平松大通りビル)	082(248)1491
四国支社	760 高松市番町1-6-1 (住友生命高松ビル)	0878(22)6062
九州支社	812 福岡市博多区豊 1-9-71	092(474)5541

お取扱いの販売店の方へのお願い

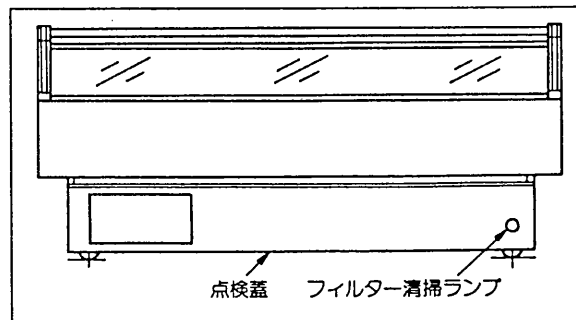
ショーケースをお客様に引渡しされる前に必ず取扱説明書により、フィルターの清掃の必要性和フィルター清掃ランプ点灯時の処置について、お客様（お使いになる方）にご説明ください。

フィルター清掃ランプ(赤色)が点灯した時の処置について

点灯した時



- 圧縮機の温度が異常高温になっており断続運転しています。このまま運転を続けると、圧縮機が故障するおそれがありますので、直ちに次の処置をしてください。



処置方法

- 電源を“OFF” にしてください。
- フィルターを清掃してください。(取扱説明書P6参照)
- 機械室の通気を良くしてください。(取扱説明書P3参照)
- 電源を“ON” にして運転を確認してください。

電源を“OFF” にするとフィルター清掃ランプ(赤色)は消灯します。

以上の処置をしても、再びフィルター清掃ランプが点灯する場合には、運転を止め、お買い上げいただきました販売店に、ご連絡ください。

※ 本紙は取扱説明書と一緒に必ず保存しておいてください。

H374137-01