

MITSUBISHI

三菱オープンショーケース（冷凍機内蔵形）

取扱説明書

お取扱いの販売店の方へのお願い

ショーケースをお客様に引渡しされる前に必ず取扱説明書により、「安全上のご注意」、使用方法等を、お客様（お使いになる方）にご説明ください。

SU-IG

SR-IG

SU-IS

SR-IS

SU-BG

SR-BG

日配
用
アイスクリーム

日配
用
冷凍食品

SU-IG681BT
SU-IG581BT
SR-IG681BT
SR-IG581BT
SU-IS881BT
SU-IS681BT
SU-IS581BT
SR-IS881BT
SR-IS681BT
SR-IS581BT
SU-BG881BT
SR-BG881BT

目次

	ページ
・安全上のご注意	1
・各部のなまえ	5
・据え付け	6
・ご使用方法	7
・お手入れ	9
・調子が良くないとき	10
・仕様	裏表紙

このたびは、三菱オープンショーケース（内蔵形）をお買上げいただき、まことにありがとうございます。

ご使用前に必ずこの「取扱説明書」をよくお読みください。お読みになったあとは大切に保存してください。万一ご使用中にわからないことや不都合が生じたときお役に立ちます。

保証書は必ずお受け取りください。

安全上のご注意

- ご使用の前に、この『安全上のご注意』をよくお読みのうえ正しくお使いください。
- ここに示した注意事項は、安全に関する重大な内容を記載していますので必ず守ってください。表示と意味は次のようになっています。

⚠警告 誤った取り扱いをした時に、死亡や重傷等の重大な結果に結び付く可能性が大きいもの

⚠注意 誤った取り扱いをした時に、状況によっては重大な結果に結び付く可能性があるもの

- お読みになった後は、お使いになる方がいつでも見られる所に必ず保管してください。
- お使いになっている製品を譲渡されたり貸与される時には、新しくお使いになる方が安全な正しい使い方を知るために、この取扱説明書を製品本体の目立つところに添付してください。

据え付け上の注意事項

- 据え付けは、お買い上げの販売店または、専門業者に依頼
ご自分で据え付け工事をされ、不備があると水漏れや感電・火災などの原因になります。



- 据え付けは、製品重量に十分耐える所に確実に
強度不足や取り付けが不完全な場合は、製品の転倒・落下により、ケガの原因になります。

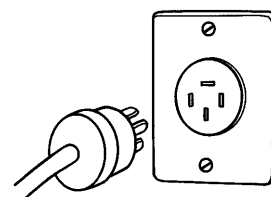


- アース工事をする。アース線は、ガス管、水道管、避雷針、電話の
アース線に接続しない
アースが不完全な場合は、感電の原因になります。(電気工事士によるD種接地工事が
必要です。)



アース工
をする

- 電源は専用コンセントを使用し、電源コードは、途中で
接続したり延長コードの使用、タコ足配線をしない
感電や発熱・火災の原因になります。



適合コンセントは3極接地形
250V20Aです。

- 屋外で使用しない
雨水のかかる場所でご使用されますと、漏電・感電の原因になります。





- 湿気の多い所や、水のかかり易い場所に据え付けない
絶縁低下から漏電・感電の原因になります。



⚠
警告


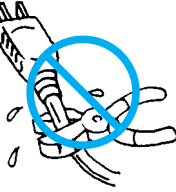


据え付け上の注意事項 (つづき)


⚠️
注意

- 床面は丈夫で平らな所に水平になるように据え付け、転倒防止の処置をする
据え付けに不備があると水漏れ、転倒・落下によるケガなどの原因になることがあります。 
- 漏電しゃ断器が付いていない製品を水気や湿気のある場所に据え付ける場合
には漏電しゃ断器を取り付ける
販売店または資格のある専門業者にご相談ください。漏電しゃ断器が付いていない場合は感電の原因になることがあります。 



使用上の注意事項

⚠️
警告

- 製品に直接水をかけない
ショート、感電の原因になります。 
- 電源コードを傷つけたり、加工したり、無理に曲げたり、引張ったり、たばねたりしない。また重いものを載せたり、挟み込んだりしない
電源コードが破損し、火災・感電の原因になります。 
- 電源プラグは、ほこりが付着していないか定期的に確認し、がたのないように刃の根元まで確実に差し込む
ほこりが付着したり、接続が不完全な場合は感電や火災の原因になります。 
- 揮発性、引火性のあるものは庫内に入れない
爆発や火災の原因になります。 

- 食品の展示販売用としてのみ使用する
目的外の用途でご使用されますと保存品の品質低下などの原因になることがあります。 

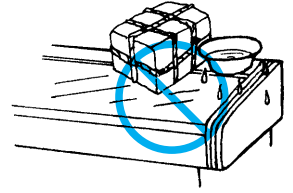
⚠️
注意

- 濡れた手で電源プラグ等の電気部品には、触れない。またスイッチ操作をしない
感電の原因になることがあります。 
- 電源プラグを抜くときは、先端のプラグを持って
コードを引っ張って抜くと芯線の一部が断線して発熱・発火の原因になる
ことがあります。 

……安全上のご注意(つづき)

使用上の注意事項(つづき)

- 製品の上には重量物や水を入れた容器を置かない
落下しケガをしたり、こぼれた水で電気製品の絶縁が悪くなり、漏電の原因になることがあります。

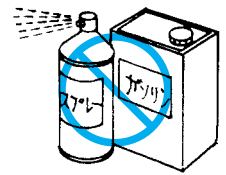


(庫内温度0℃以下でご使用のとき)

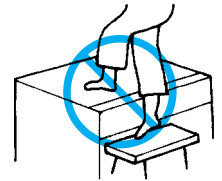
- 庫内には、ビンやカン類を入れない
中身が凍って割れ、ケガの原因になることがあります。



- 可燃性のスプレーを近くで使用したり、可燃性を置かない
スイッチの火花などで引火し、発火の原因になることがあります。



- 製品の上に乗らない
転倒、破損、落下などによりケガの原因になることがあります。



- 長期間ご使用にならない場合は、安全のため電源プラグをコンセントから抜く
ほこりが溜まって発熱、発火の原因になることがあります。



プラグをコンセントから抜く

- 掃除をするときや整備・点検のときは、必ずスイッチを停止にして電源プラグも抜いて電源回路を切る
感電やファンによるケガ、ヒーターによる火傷の原因になることがあります。



プラグをコンセントから抜く

- 掃除のためフィルターを取り外すとき、凝縮器フィンに直接手を触れない
ケガの原因になることがあります。



注意

移設・修理時の注意事項

- 移設は、代理店または、専門業者に相談する
据え付け不備があると水漏れ、感電、火災等の原因になります。



- 専門業者以外の方は絶対に分解したり、修理・改造はしない
分解、修理、改造に不備があると異常動作によりケガをしたり、感電・火災等の原因になります。



- 異常時は運転を停止して電源プラグを抜くか、元電源を切る
異常のまま運転を続けると感電、火災等の原因になります。



プラグをコンセントから抜く

- 製品の廃棄は専門の業者に依頼
放置しますと幼児が閉じこめられるなど事故の原因になります。

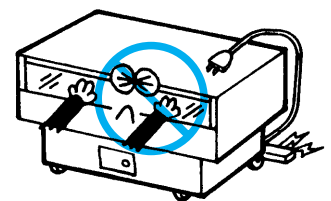


- 製品を移動する時は、電源プラグをコンセントから抜き、電源コードを傷つけないように移動する。
コードの損傷により、感電・発火の原因になることがあります。



プラグをコンセントから抜く

- 製品を移動する時は、ガラス部分には、力を加えない
破損し、ケガの原因になることがあります。



- 製品を移動する時は、排水を完全に行なった後に、蒸発皿を外す
水漏れや水の飛散から漏電・感電の原因になることがあります。

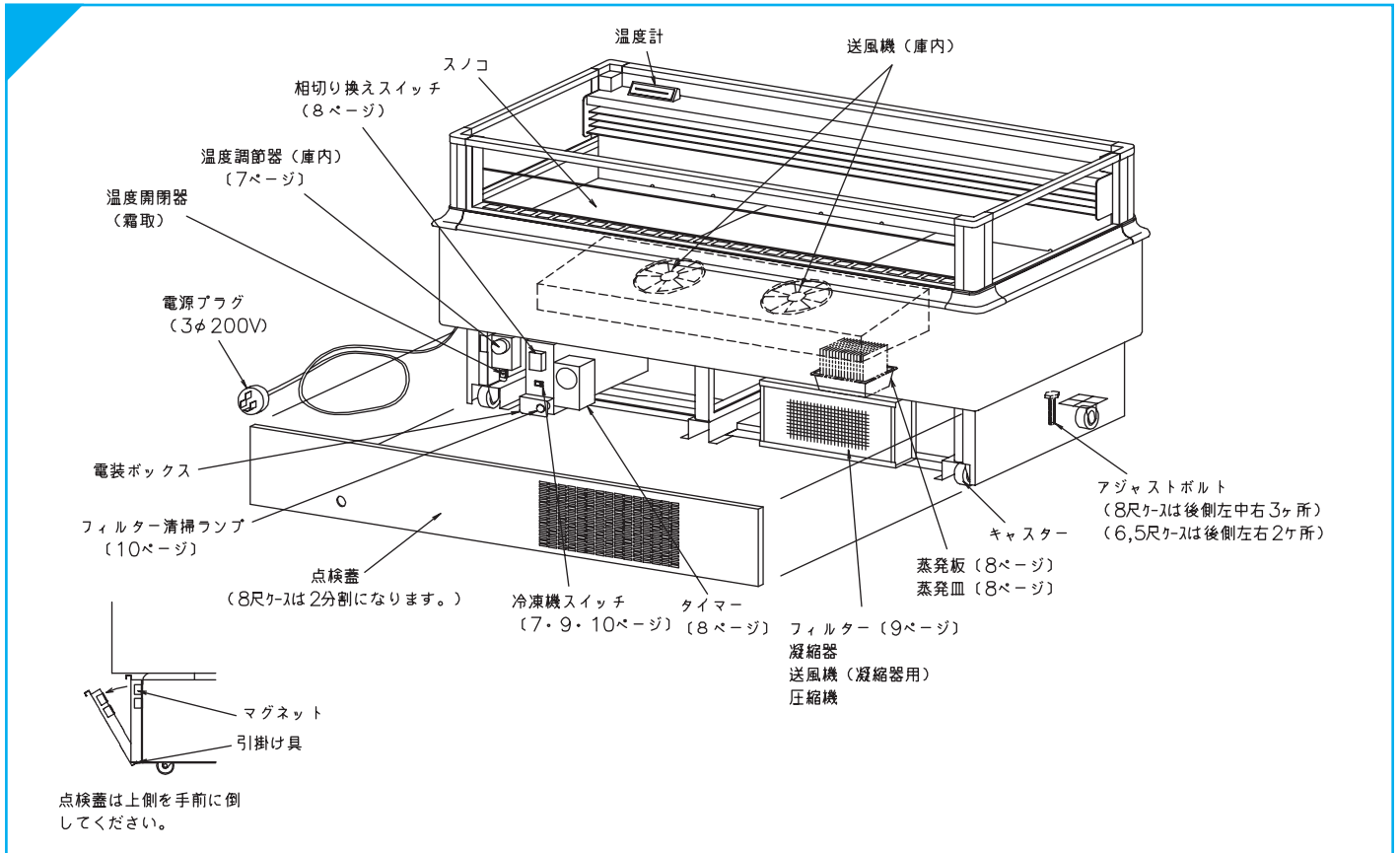


警告

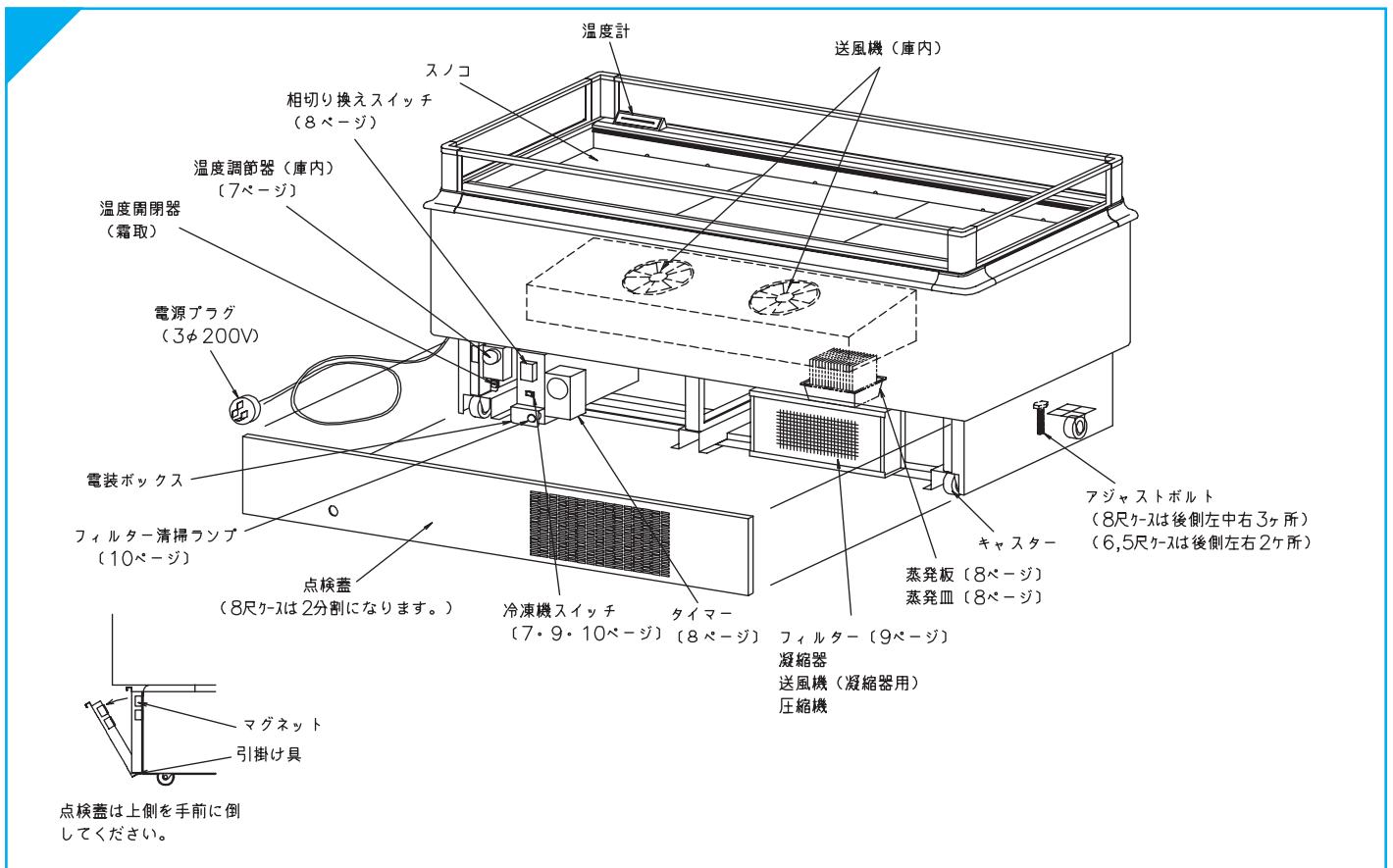
注意

各部のなまえ

SU-IG・SR-IG・SU-BG・SR-BG形



SU-IS・SR-IS形



据え付け

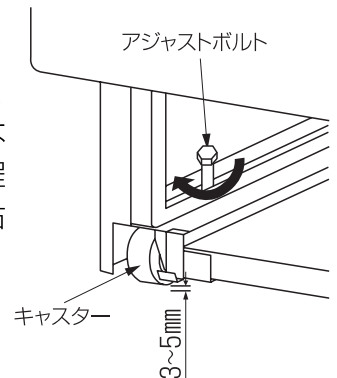
周囲条件は次のもとでご使用ください。

周囲温度	27℃以下
周囲湿度	60%以下
周囲風速	0.2m/sec以下

このショーケースはエアーカーテン式ですので、風の影響を受けると冷却性能が悪くなります。空調ダクト、換気扇の近く、店の出入口付近など風の直接当たる所には設置しないでください。

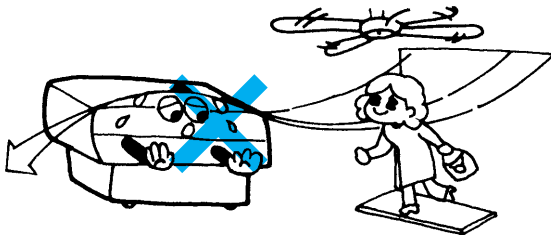
必ずアジャストボルトでケースを固定してください

キャスターが浮き上がり、押してもケースが動かなくなるまで（3～5mm程度）アジャストボルトを右へ回してください。



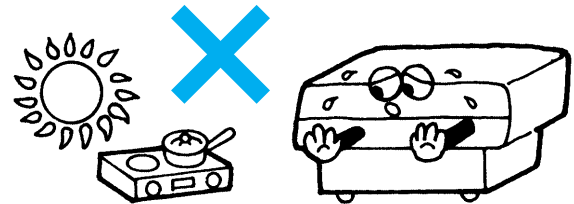
風の当たらないところ

空調ダクト、換気扇の近く、店の出入口付近など風の当たるところを避けて据え付けてください。庫内の冷気が逃げ、保存品の品質低下の原因となります。



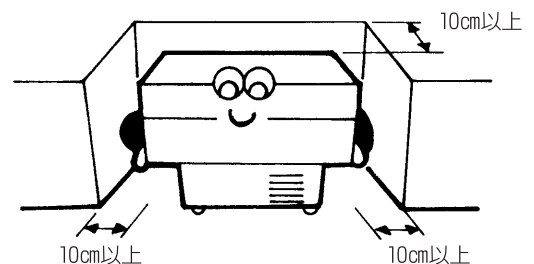
熱気から離れたところ

近くに熱源のあるところ、直射日光の当たるところを避けてください。



周囲のすき間について

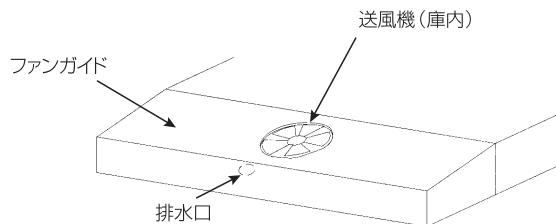
排熱をよくするため製品の周囲は10cm以上あけてください。
また、機械室のまわりを塞ぐような形でダンボール箱等をおかないでください。



ご使用方法

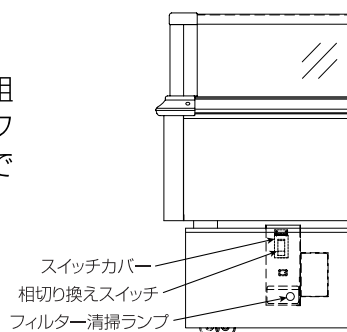
ご使用の前に

- ドレントラップに必ず水を入れてください。
備え付け後、はじめて運転される時、または、長時間停止した後に再度運転する場合は、冷気もれによる不冷を防止するため、スノコ及びファンガイドを持ち上げてコップ3杯程度の水を排水口に流してください。
- 電源プラグをコンセントに差し込み冷凍機スイッチを“ON”にすると運転を開始します。



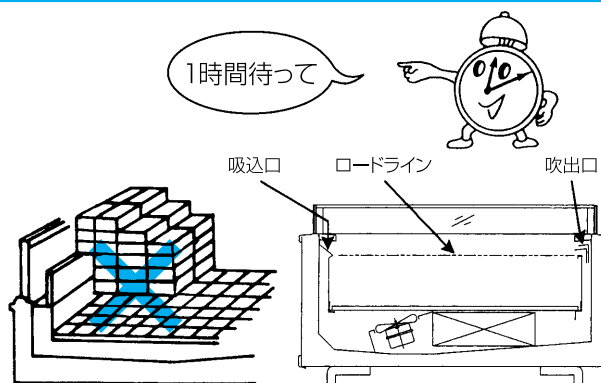
設置時及び、移設時の電源接続について

- ローターリー圧縮機を使用しているため、保護装置(逆相防止器)が組み込まれております。設置時または移設後に初めて運転するとき、フィルター清掃ランプが点灯してケースが運転しない場合は次の手順で相切り換えスイッチを切り換えてください。
 1. 電源プラグを抜く。
 2. スイッチカバーを開け、相切り換えスイッチを反対側に倒す。
 3. 電源プラグを差し込み、運転を開始する。



商品の入れ方

- 運転再開後1時間たちましたら庫内が冷えていることを確認の上、商品を入れてください。
- 商品で吹出口、吸込口をふさがないでください。
- ロードラインより上には商品を積まないでください。冷えが悪くなるばかりでなく、特に「日配」にてご使用のとき、吹出口付近の商品が凍結するおそれがあります。



温度調節器

- 温度調節器のダイヤルを回して矢印に目盛りを合わせてください。設定温度の目安は右表のようになっております。用途に合わせて調整して使用してください。
- 吹出口と吸込口付近の温度には差がありますので、特に「生鮮」でご使用の際には使用条件等により凍結に至ることがあります。その際には温度設定を少し高くしてご使用ください。

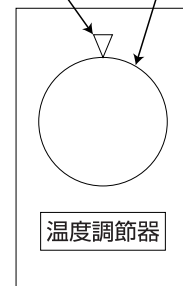
庫内温度の設定の目安 矢印 ダイヤル

SU-IG・SR-IG
SU-IS・SR-IS 形

日配	8℃
生鮮	2℃
チルド	-18℃
冷食	-25℃
アイス	-30℃

SU-BG・SR-BG

日配	8℃
生鮮	2℃
チルド	-18℃
冷食	-25℃

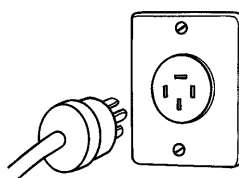


△注意

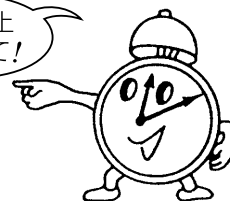
- 設定値を必要以上に下げる、または上げることはしないでください。故障の原因になることがあります。

電源プラグを抜いたときは、次に差し込むまで5分以上間をおいてください。

- すぐに運転しますと、圧縮機に無理がかかり故障の原因となります。



5分以上
待って!



霜取りについて

- 霜取りは24時間式タイマーにより自動的におこないます。時間は工場にて標準状態に設定しておりますが、運転を始めるときはタイマーのサイクル確認と時刻合わせをおこなってください。この際、必ず電源を切ってからおこなってください。停電などで停止された場合、それだけ遅れますので時刻ダイヤルの指針のさしている時刻が合っているか確認してください。

時刻の合わせ方

目盛板を手で矢印方向に回し、指針が現在の時刻を指すように合せてください。
(タイマーの爪と指針が一致しているときは霜取り中です。)

なお標準霜取り時刻は1日、2回、白爪を6時、21時にセットして有ります。白爪と黒爪の間隔は45分間です。

**サイクル変更
周波数切換**

(60Hzセット)
状態を示す

ご使用になる地区の電源周波数に応じて、左図のとおり、固定ネジをゆるめて、切換レバーをセットしてください。セット完了後は固定ネジを確実にしめてください。

- 霜取りの際、一時的に庫内温度が上がりますが、商品の温度は影響なく異常ではありません。なお霜取りは1回15～30分程度です。

ドレン蒸発装置

オプション対応時、ケース右側背面下部にドレン蒸発装置がついておりますので、ドレン排水処理は不要です。蒸発板は1回／2年を目安に交換してください。但し、周囲環境・使用状況により2年以内でも蒸発性能が低下し水が漏れる場合があります。

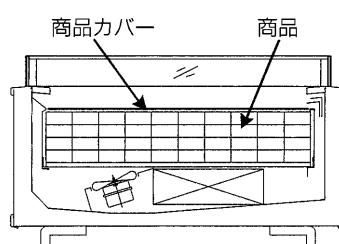
- ショーケース使用中にドレン水が漏れた時は、蒸発性能が低下していますので、新しい蒸発板と交換してください。
- 粉塵の多い環境では蒸発板が目詰まり易く、蒸発性能が低下しますので、早めに交換してください。

停電時の処置について

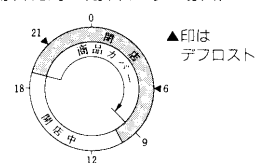
- 停電でお店のショーケース等が停止した場合には、電圧降下により運転できないことがありますので、ショーケースの冷凍機スイッチを“OFF”にし、復帰後、1台ずつ運転を開始してください。

商品カバー

- 商品カバーは霜取り時、商品の過度の温度上昇を防ぐうえ、省エネにも役立ちます。右図デフロストサイクル設定例のように閉店時に付属の商品カバーを掛け、商品を冷やし込んでからデフロストをかけてください。



デフロストサイクル設定例
(開店10時・閉店7時の場合)



デフロストは開店4Hr前と閉店2Hr後に行い、必ずナイトカバーを付けた状態でデフロストをするようにしてください。

お手入れ

⚠ 注意 お手入れをするときは必ず電源プラグをコンセントから抜いてください。またお手入れが終わりましたら電源プラグのホコリを取り除き、根元まで確実に差し込んでください。

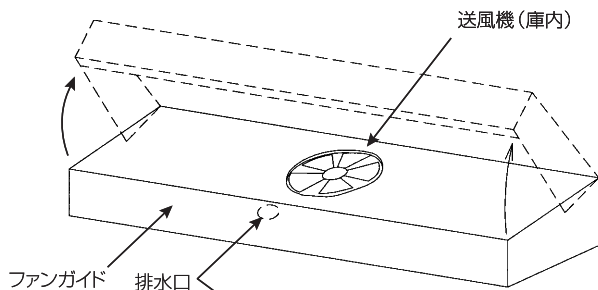
ケース本体の清掃

- 外装・内装・ガラス面は乾いた柔らかい布でからぶきしてください。ひどい汚れは中性洗剤でふきとってください。ステンレスを一部使用していますがお手入れが悪いと錆びることがあります。
- 乳製品類などを庫内へこぼした際には、排水路のつまりの原因になりますので、すみやかにふきとってください。お手入れの際、ブラシ、粉石けん、酸、熱湯、ベンジン、シンナーなどは絶対にお使いにならないでください。特にプラスチック、ゴム類には、熱湯やベンジンのような揮発性のものは禁物です。



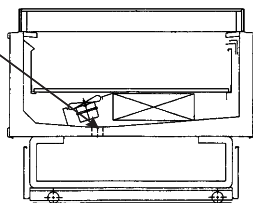
排水口の清掃

- 月に一度程度商品の切片やラベル等が排水口に詰まっていないかどうか、ファンガイドを持ち上げて確認してください。



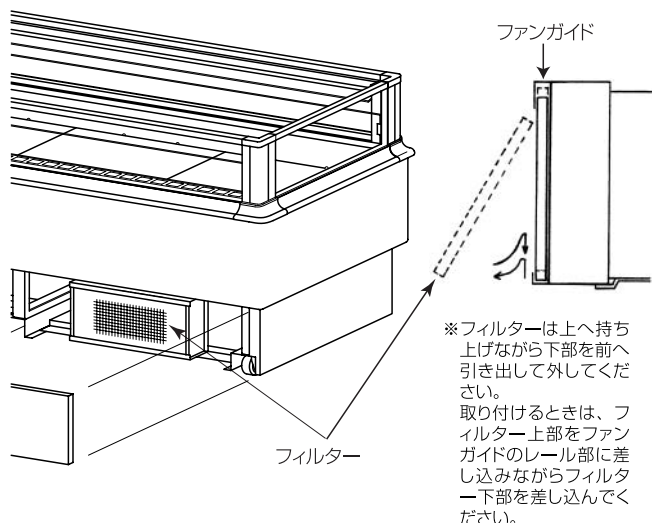
⚠ 注意

スノコの下は送風機が回転していて危険です。清掃は運転を止めて行ってください。ケガの原因になることがあります。



フィルター清掃

- ショーケースの性能を十分発揮させ、長持ちさせるために1ヶ月に1回程度は次の要領でフィルターの清掃をおこなってください。



- ① 点検蓋を外してください。
- ② 電装ボックス表面にある冷凍機スイッチを“OFF”にしてください。
- ③ ファンガイドについているフィルターを外し、ゴミを取り除いてください。
- ④ フィルターをファンガイドに確実にセットしてから、冷凍機スイッチを“ON”にしてください。
- ⑤ 点検蓋を取り付けてください。

⚠ 注意

フィルターの清掃時は、冷凍機スイッチを“OFF”にしてください。送風機が回転していて、ケガの原因になることがあります。



調子が良くないとき

⚠ 注意 ご使用中ケースの調子が良くないときはつぎの事をお調べください。それでも良くならない場合は、電源プラグをコンセントから抜き、お買上げいただきました販売店または、もよりの“三菱電機お客様ご相談窓口”（別添）ご連絡ください。

機械が運転しないとき

- 停電していませんか。
- ヒューズが切れていませんか。
- 電源プラグは確実に差し込まれていますか。
- ブレーカーが“OFF”になっていませんか。
- 冷凍機スイッチが“OFF”になっていませんか。（5ページ）

機械の運転がときどき停止するのは温度調節器及び霜取りタイマーが作動しているためで故障ではありません。

冷えが悪いとき

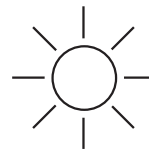
- ケースを出入口や空調ダスト付近に設置していませんか。（6ページ）
- 冷気の吹出口・吸入口を塞いでいませんか。商品を入れすぎていませんか。（7ページ）
- 霜取中ではありませんか。（8ページ）
- 機械室の通風は良好ですか。（6ページ）
- フィルターが詰まっていますか。（9ページ）
- 排水口が詰まっていますか。（9ページ）

音がうるさい

- 床がしっかりしていますか。（2ページ）
- ケースの設置面にガタつきはありませんか。
- ケースが壁などに当たっていませんか。
- ケースの機械室に異物が接触したり、はさまったりしていませんか。

フィルター清掃ランプが点灯したとき

- 圧縮機の温度が異常高温になっており、圧縮機保護のため、強制的に断続運転となります。そのまま運転を続けると、圧縮機が故障するおそれがありますので、直ちに次の処置をしてください。
 - 冷凍機スイッチを“OFF”にしてください。（5ページ）
 - フィルターを清掃してください。（9ページ）
 - 機械室の通気を良くしてください。（6ページ）
- 設置後の運転開始時に点灯した場合は電源が逆相になっています。（8ページ）



冷凍機スイッチを“OFF”にするとフィルター清掃ランプは消灯します。

以上の処置をしても、再びフィルター清掃ランプが点灯する場合には、運転を止め、お買上げいただきました販売店に、ご連絡ください。

アフターサービスと保証（無料修理）について

- 故障が起きたときは、ご購入の販売店または、もよりの“三菱電機お客様ご相談窓口”（別添）へご遠慮なくお申し付けください。その際はお電話で次のことをはっきりと連絡されるよう、お願い致します。
 - ①形名および製造番号（保証書またはケース貼付けの機種名板に記入してあります。）
 - ②不具合の内容（できるだけ詳しく）
 - ③おなまえ、おところ、電話番号
 - ④お買い上げ年月日
- 保証書は別に添付しております。必ずお受け取り下さい。保証書記載のとおり、保証期間を設けて無償修理をいたします。但し保証期間中であっても有償となることがあります。保証期間経過後の修理についても、ご購入の販売店または、もよりの“三菱電機お客様ご相談窓口”（別添）へご相談ください。なお、サービスマンが訪問した際には、必ず保証書を提示してください。保証書紛失の場合には、再発行いたしませんので取扱についてはご注意ください。

仕 様

項 目	形 名	単 位	SU-IG		SR-IG		SU-IS			SR-IS			SU-BG	SR-BG
			681BT	581BT	681BT	581BT	881BT	681BT	581BT	881BT	681BT	581BT	881BT	881BT
用 途	—	—	アイスクリーム～日配										冷凍食品～日配	
庫 内 温 度	℃	—	-22～8										-20～8	
電 源	V	—	三相200 (50/60Hz)											
キャビネット	外形寸法	高 さ	810											
		幅	1800	1500	1800	1500	2400	1800	1500	2400	1800	1500	2400	
		奥 行	1110		910		1110			910			1110	910
	有効内容積	L	262	216	204	168	350	259	214	272	201	166	354	275
	陳列面積	m ²	1.53	1.26	1.18	0.98	2.06	1.53	1.26	1.6	1.18	0.98	2.06	1.6
	外 装	—	表面処理鋼板ポリエステル焼付塗装											
	内 装	—	表面処理鋼板ポリエステル焼付塗装											
	断 熱 材	—	ウレタン注入発泡											
	キャスト	—	ナイロン車φ50 (自在)4個				ナイロン車φ50 (自在)6個	ナイロン車φ50 (自在)4個	ナイロン車φ50 (自在)6個	ナイロン車φ50 (自在)4個	ナイロン車φ50 (自在)6個			
	冷凍サイクル	圧縮機形式	—	全密閉ロータリー式										
圧縮機呼称出力		W	2200											
凝 縮 器		—	クロスフィン(強制通風式)											
冷 却 器		—	クロスフィン(強制通風式)											
冷 媒		—	R404A											
冷媒制御		—	温度式自動膨張弁											
除霜方式		—	自動タイマー除霜方式(除霜ヒータ、過熱防止器付)											
温度制御	—	自動温度調節器												
製 品 質 量	kg	221	196	203	181	295	223	198	263	205	184	244	217	
付 属 品	—	商品カバー、ドレン強制蒸発装置												

◎ お客様メモ

ご購入の際に記入しておいてください。修理など依頼されるとき便利です。

形 名	
ご購入年月日	年 月 日
ご購入店名	電話 ()