



仕 様

形 名		BC-380RD-AN		
用 途		コカ・コーラ商品用		
庫内温度		2℃ ~ 8℃		
外形寸法(高さ×巾×奥行)mm		760×900×450mm		
キャビネット	外 装	表面処理鋼板焼付塗装及び樹脂成形品		
	内 装	表面処理鋼板焼付塗装及びステンレス鋼板		
	冷 却 室	亜鉛メッキ鋼板		
	断 熱 材	ウレタン注入発泡		
	キャスト	ゴム車輪径φ40自在キャスト(後部ストッパ付)		
	照明灯	蛍光灯	_____	
		灯数(トップ照明)	_____	
(棚照明)		_____		
冷凍装置	圧 縮 機	全密閉形レシプロ式 500W		
	冷 却 器	クロスフィン(強制通風式)		
	凝 縮 器	クロスフィン(強制通風式)		
	冷 媒 制 御	キャピラリ方式		
	冷 媒	種 類	CO ₂ (R744)	
充 填 量		280 g		
電気容量 50/60Hz 入力値	単相 100V	照明合計	W	A
		トップ照明	W	A
		棚 照 明	W	A
		防露ヒータ	6 W	0.06 A
		庫内送風機	24/22 W	0.30/0.26 A
		除霜ヒータ	W	A
		補助ヒータ	W	A
		凝縮器用送風機	23/30 W	0.27/0.31 A
		圧縮機	437/507 W	4.67/4.97 A
		運転時合計	490/565 W	5.3/5.6 A
		除霜時合計	30/28 W	0.36/0.32 A
除 霜 方 式		オフサイクル方式		
庫内温度制御		自動温度調節器		
展 示 面 積		0.26 m ²		
有 効 内 容 積		67 L		
標 準 装 備		ドレン強制蒸発装置, 漏電しゃ断器, エアガード, 温度計		
電 源 コ ー ド		15A 3m(2極)		
オ プ シ ョ ン		-		
製 品 質 量		58 kg		

ご注意事項

1. 周囲条件: 温度25℃、湿度60%、風速0.2m/s以下。
2. 仕様向上の為、一部仕様変更することがありますのでご了承ください。

H.Y

K.H

仕様
図番

R385615

発行
日

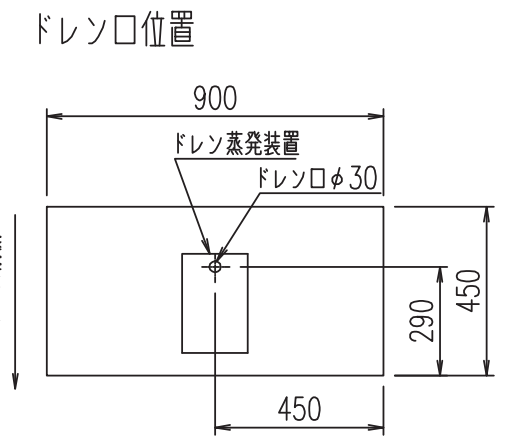
2015-12-03

図
番

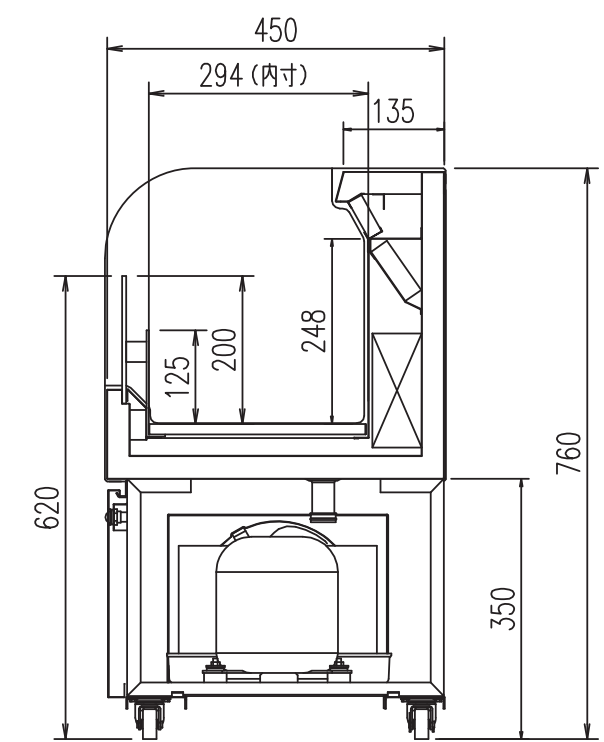
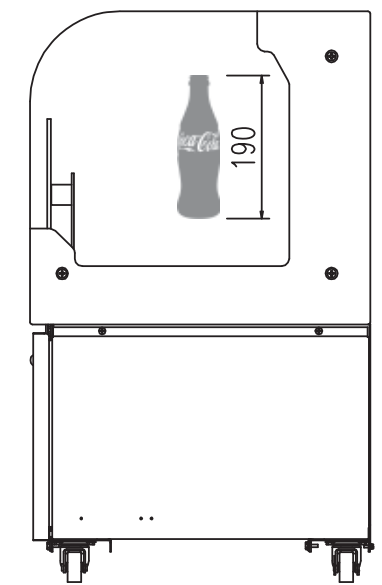
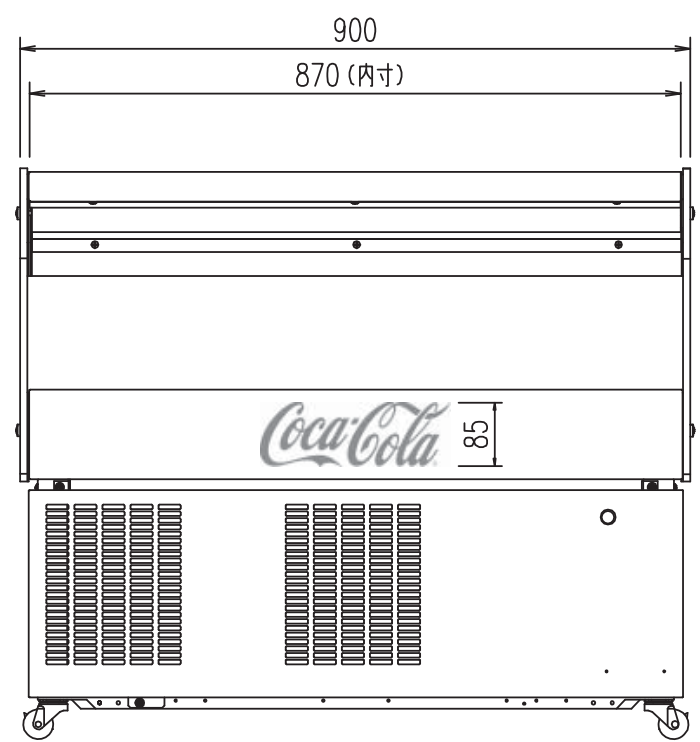
R485615

副
番

A



(S=1/20)



(S=1/10)

H.Y
K.H

三菱電機冷熱応用システム株式会社

三菱エアーカーテンタイプクーラー BC-380RD-AN

図番 R385615

仕様表 図番 R485615

発行日 2015-10-7

図番 R385615

副番