

仕様

形名		BC-A319RDV-RD	BC-A319RDV-WD			
用途 / 庫内温度 °C		コ・コーラ商品用 / 2 ~ 8				
外形寸法(高さ×巾×奥行) mm		1900×900×710(POP部760)				
キャビネット	外装	表面処理鋼板焼付塗装				
	内装	表面処理鋼板焼付塗装				
	冷却室	亜鉛メッキ鋼板				
	断熱材	ウレタン注入発泡				
	キャスター	ナイロン車輪径φ50自在キャスター				
	照明灯	蛍光灯	昼光色蛍光ランプ			
灯数(トップ照明)		20W×1				
冷凍装置	圧縮機	全密閉形ロータリ式インバータ 650W				
	冷却器	クロスフィン(強制通風式)				
	凝縮器	クロスフィン(強制通風式)				
	冷媒制御	電子式膨張弁				
	冷媒	種類	R410A			
充填量		735 g				
電気容量	単相 100V	照明合計	24 W	0.36 A	24 W	0.36 A
		庫内送風機	10 W	0.04 A	10 W	0.04 A
		防露ヒータ	12 W	0.12 A	12 W	0.12 A
		凝縮器用送風機	24 W	0.09 A	24 W	0.09 A
		圧縮機	724 W	8.80 A	724 W	8.80 A
		運転時合計	794 W	9.41 A	794 W	9.41 A
		除霜時合計	70 W	0.61 A	70 W	0.61 A
50/60Hz 入力値						
除霜方式	オフサイクル方式					
庫内温度制御	マイコン制御					
展示面積	1.72 m <sup>2</sup>					
有効内容積	456 L					
電源コード	15A 3m(2極)					
付属品	ドレン強制蒸発装置、ナイトカバー、PCレール					
製品質量	148 kg					

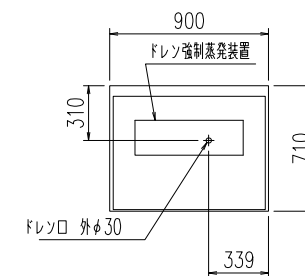
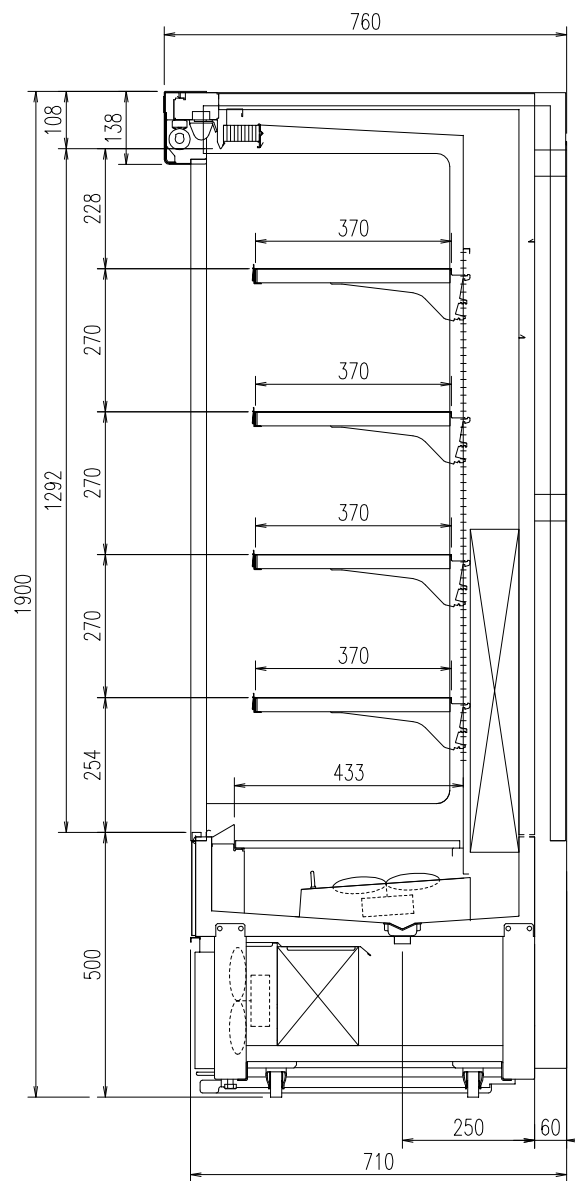
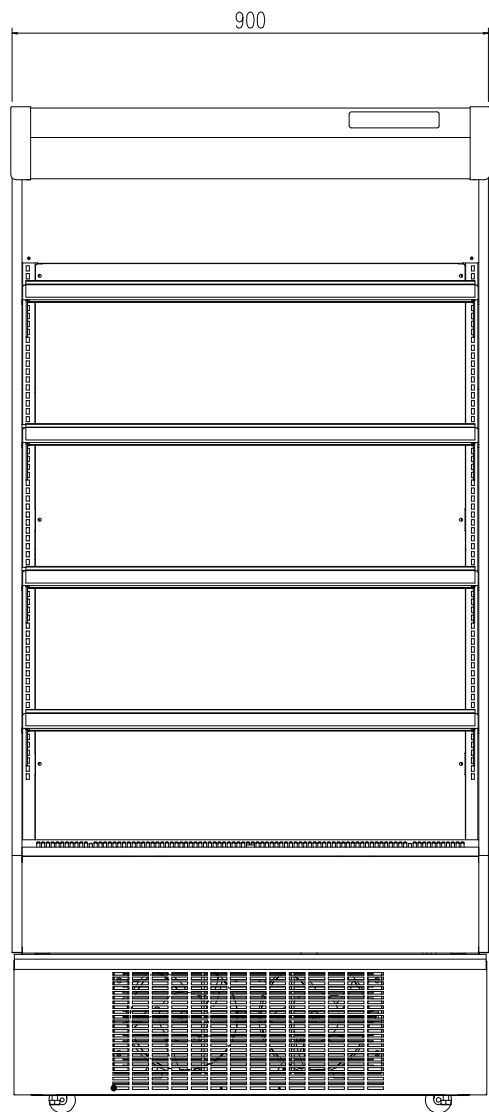
ご注意

1. 周囲条件: 温度27°C、湿度60%、風速0.2m/s以下。
2. 仕様向上の為、一部仕様変更することがありますのでご了承ください。

2014.07.31

M.K.  
M.Y.  
K.J

仕様図番	R385471	発行日	2012.02.06	図番	R485471	副番	A
------	---------	-----	------------	----	---------	----	---



(S=1/30)

(S=1/10)