

仕様

形名		BC-A419TDV-RN	BC-A419TDV-WN			
用途 / 庫内温度 °C		コ・コーラ商品用 / 2 ~ 8				
外形寸法(高さ×巾×奥行) mm		1900×1200×710(POP部760)				
キャビネット	外装	表面処理鋼板焼付塗装				
	内装	表面処理鋼板焼付塗装				
	冷却室	亜鉛メッキ鋼板				
	断熱材	ウレタン注入発泡				
	キャスター	ナイロン車輪径φ50自在キャスター				
	照明灯	蛍光灯	昼光色蛍光ランプ			
灯数(トップ照明)		32W×1				
冷凍装置	圧縮機	全密閉形ロータリ式インバータ 1300W				
	冷却器	クロスフィン(強制通風式)				
	凝縮器	クロスフィン(強制通風式)				
	冷媒制御	電子式膨張弁				
	冷媒	種類	R744			
充填量		1400 g				
電気容量	单相 100V	照明合計	40 W	0.69 A	40 W	0.69 A
		防露ヒータ	23 W	0.23 A	23 W	0.23 A
		運転時合計	63 W	0.92 A	63 W	0.92 A
		除霜時合計	63 W	0.92 A	63 W	0.92 A
	三相 200V	庫内送風機	20 W	0.07 A	20 W	0.07 A
		凝縮器用送風機	24 W	0.09 A	24 W	0.09 A
		圧縮機	1076 W	4.20 A	1076 W	4.20 A
		運転時合計	1120 W	4.36 A	1120 W	4.36 A
		除霜時合計	44 W	0.16 A	44 W	0.16 A
50/60Hz 入力値						
除霜方式	オフサイクル方式					
庫内温度制御	マイコン制御					
展示面積	2.25 m <sup>2</sup>					
有効内容積	627 L					
電源コード	20A 3m(接地形3極)、15A 3m(2極)					
付属品	ドレン強制蒸発装置、ナイトカバー、PCレール					
製品質量	218 kg					

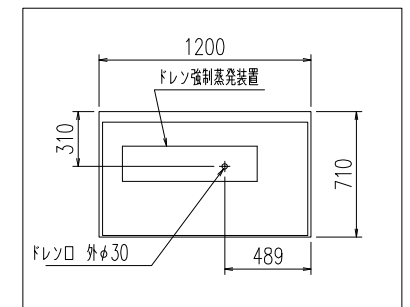
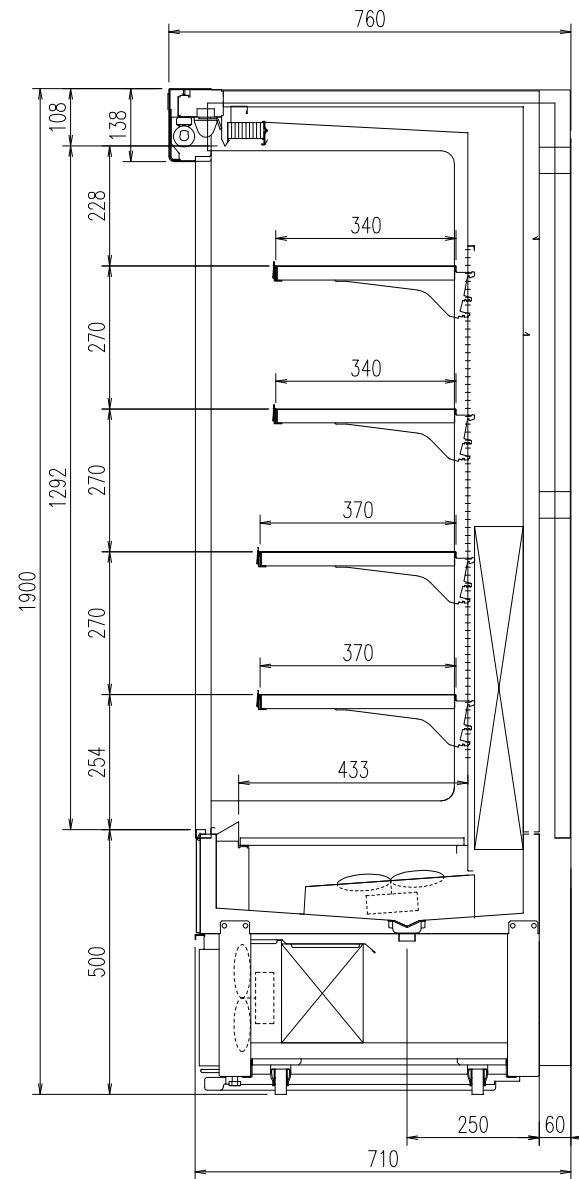
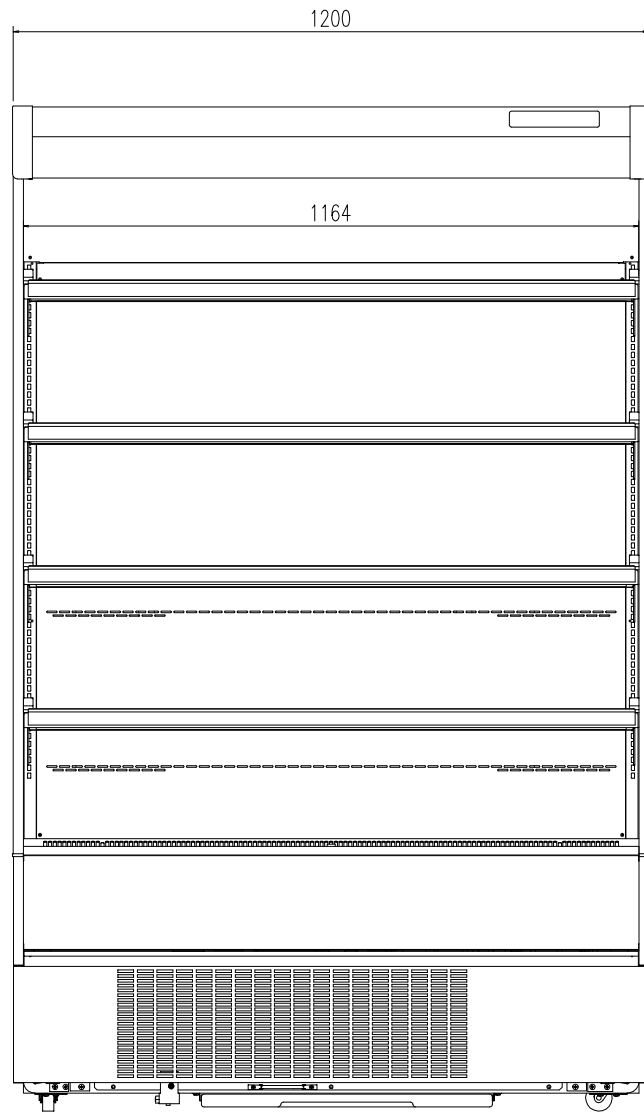
ご注意

1. 周囲条件: 温度27°C、湿度60%、風速0.2m/s以下。
2. 仕様向上の為、一部仕様変更することがありますのでご了承ください。

2014.08.01

M.K.  
M.Y.  
K.J

仕様 図番	R385473	発行 日	2013.08.23	図 番	R485473	副 番	A
----------	---------	---------	------------	--------	---------	--------	---



(S=1/10)

(S=1/30)

M.K  
H.Y  
K.H

三菱電機冷熱応用システム株式会社

三菱エアーカーテンタイプクーラー BC-A419TDV-RN,WN

図番 R385473

仕図番 R485473

発行日 2013-08-23

図番 R385473

製