

仕様

形名		BC-A419TEV-RN	BC-A419TEV-WN			
用途 / 庫内温度 °C		コ・コーラ商品用 / 2 ~ 8				
外形寸法(高さ×巾×奥行) mm		1900×1200×710(POP部760)				
キャビネット	外装	表面処理鋼板焼付塗装				
	内装	表面処理鋼板焼付塗装				
	冷却室	亜鉛メッキ鋼板				
	断熱材	ウレタン注入発泡				
	キャスター	ナイロン車輪径φ50自在キャスター				
	照明	LED 6500K				
	灯数(トップ照明)	16W×1				
冷凍装置	圧縮機	全密閉形ロータリ式インバータ 1300W				
	冷却器	クロスフィン(強制通風式)				
	凝縮器	クロスフィン(強制通風式)				
	冷媒制御	電子式膨張弁				
	冷媒	種類	R744			
	充填量	1400 g				
電気容量	単相 100V	照明合計	15.9 W	0.17 A	15.9 W	0.17 A
		防露ヒータ	23 W	0.23 A	23 W	0.23 A
		運転時合計	39 W	0.4 A	39 W	0.4 A
		除霜時合計	39 W	0.4 A	39 W	0.4 A
	三相 200V	庫内送風機	20 W	0.07 A	20 W	0.07 A
		凝縮器用送風機	24 W	0.09 A	24 W	0.09 A
		圧縮機	1076 W	4.20 A	1076 W	4.20 A
		運転時合計	1120 W	4.36 A	1120 W	4.36 A
		除霜時合計	44 W	0.16 A	44 W	0.16 A
50/60Hz 入力値						
除霜方式	オフサイクル方式					
庫内温度制御	マイコン制御					
展示面積	2.18 m ²					
有効内容積	629 ℓ					
電源コード	20A 3m(接地形3極)、15A 3m(2極)					
付属品	ドレン強制蒸発装置、ナイトカバー、PCレール					
製品質量	218 kg					

ご注意

1. 周囲条件: 温度25°C、湿度60%、風速0.2m/s以下。
2. 仕様向上の為、一部仕様変更することがありますのでご了承ください。

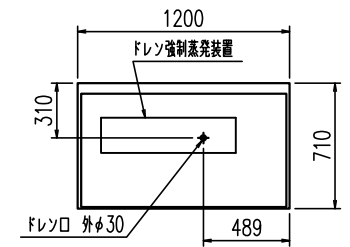
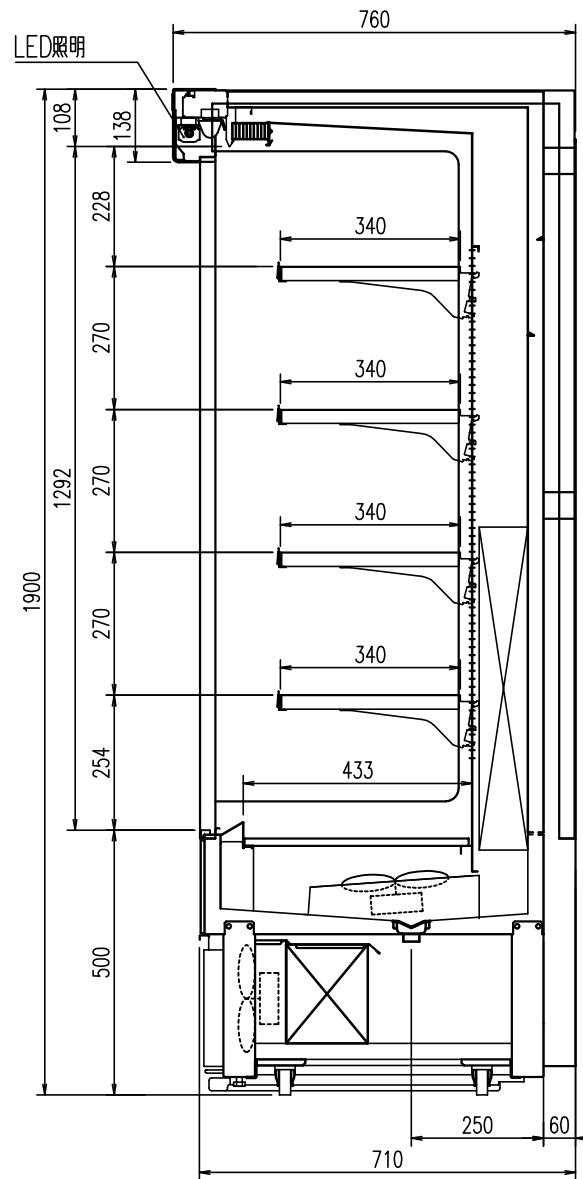
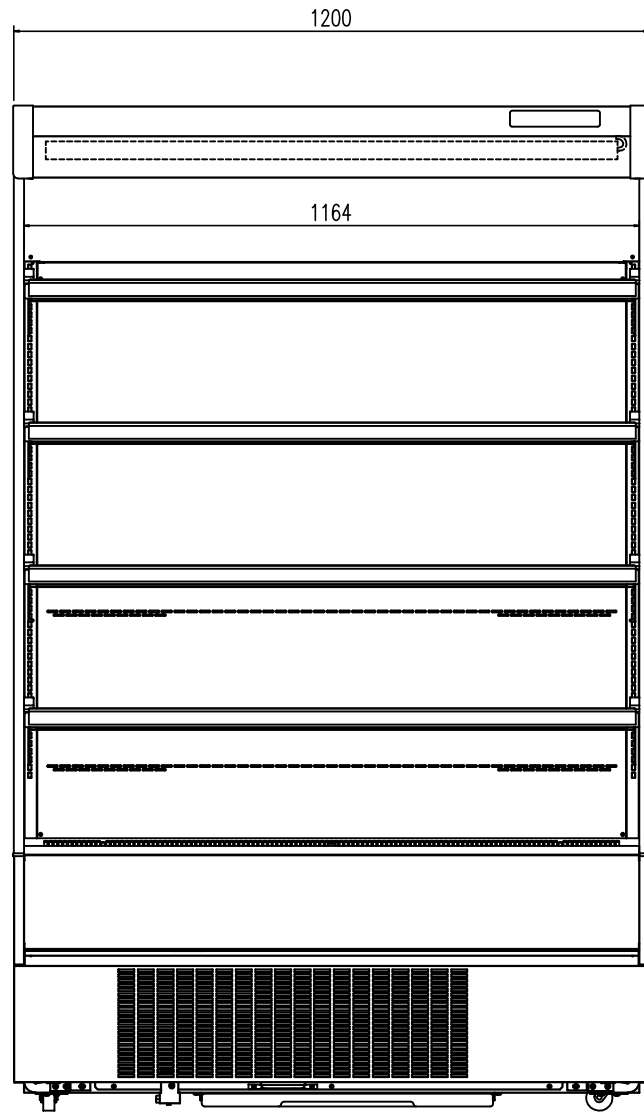
2017.07.26

A.O

K.H

K.J

仕様図番	R385673	発行日	2017.07.26	図番	R485673	副番	-
------	---------	-----	------------	----	---------	----	---



(S=1/10)

(S=1/30)

K.J
K.H
A.O

三菱電機冷熱応用システム株式会社

三菱エアークリーントイプクーラー BC-A419TEV-RN,WN

図番 R385673

仕組表番 R485673

発行日 2017-07-26

図番 R385673

番