

仕様

形名		BC-A619TDV-RN	BC-A619TDV-WN			
用途 / 庫内温度 °C		コ・コーラ商品用 / 2 ~ 8				
外形寸法(高さ×巾×奥行) mm		1900×1800×710(POP部760)				
キャビネット	外装	表面処理鋼板焼付塗装				
	内装	表面処理鋼板焼付塗装				
	冷却室	亜鉛メッキ鋼板				
	断熱材	ウレタン注入発泡				
	キャスター	ナイロン車輪径φ50自在キャスター				
	照明灯	蛍光灯	昼光色蛍光ランプ			
灯数(トップ照明)		32W×2				
冷凍装置	圧縮機	全密閉形ロータリ式インバータ 1300W				
	冷却器	クロスフィン(強制通風式)				
	凝縮器	クロスフィン(強制通風式)				
	冷媒制御	電子式膨張弁				
	冷媒	種類	R744			
充填量		2100 g				
電気容量	单相 100V	照明合計	80 W	1.38 A	80 W	1.38 A
		防露ヒータ	36 W	0.36 A	36 W	0.36 A
		運転時合計	116 W	1.74 A	116 W	1.74 A
		除霜時合計	116 W	1.74 A	116 W	1.74 A
	三相 200V	庫内送風機	20 W	0.07 A	20 W	0.07 A
		凝縮器用送風機	32 W	0.12 A	32 W	0.12 A
		圧縮機	1178 W	4.20 A	1178 W	4.20 A
		運転時合計	1230 W	4.39 A	1230 W	4.39 A
		除霜時合計	52 W	0.19 A	52 W	0.19 A
	50/60Hz 入力値					
	除霜方式		オフサイクル方式			
庫内温度制御		マイコン制御				
展示面積		3.39 m ²				
有効内容積		934 L				
電源コード		20A 3m(接地形3極)、15A 3m(2極)				
付属品		ドレン強制蒸発装置、ナイトカバー、PCレール				
製品質量		305 kg				

ご注意

1. 周囲条件: 温度27°C、湿度60%、風速0.2m/s以下。
2. 仕様向上の為、一部仕様変更することがありますのでご了承ください。

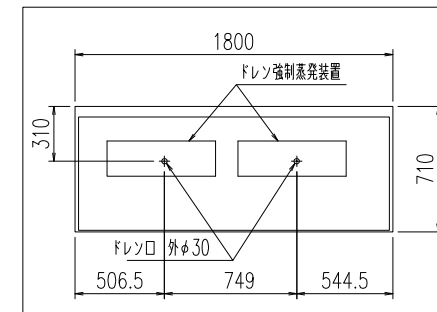
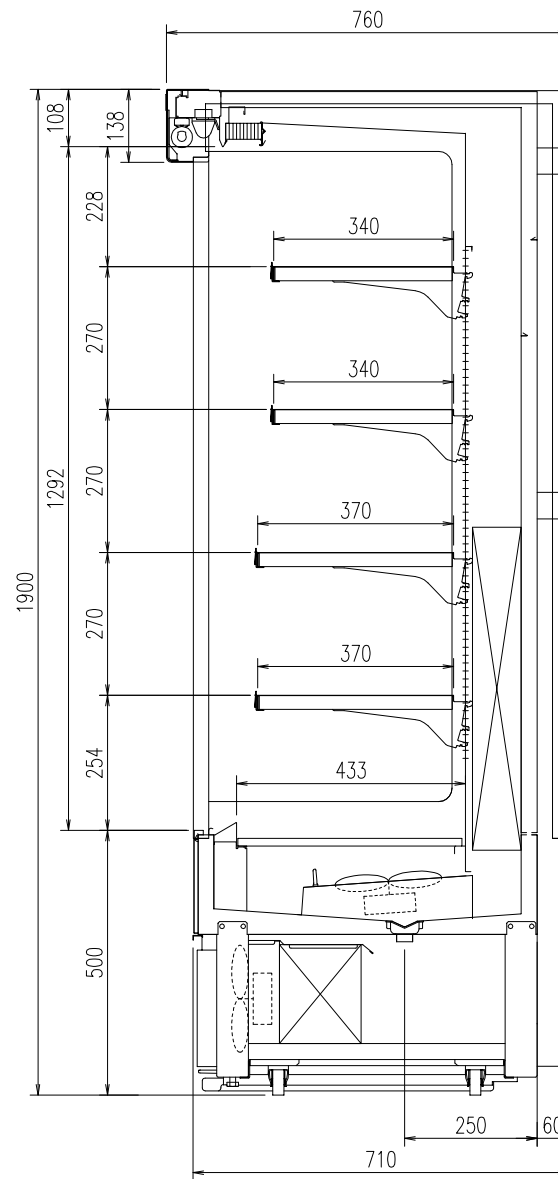
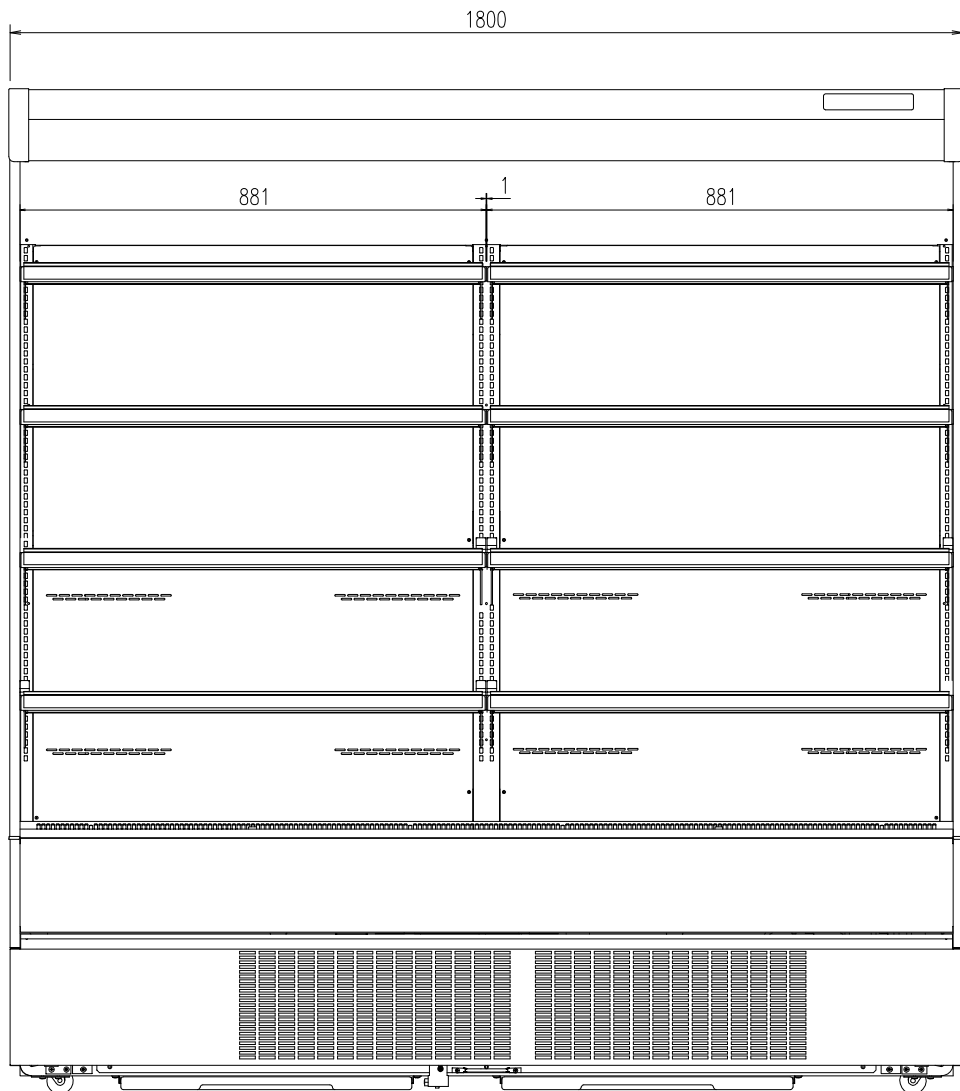
2014.08.01

M.K.

M.Y.

K.J.

仕様図番	R385472	発行日	2013.08.23	図番	R485472	副番	A
------	---------	-----	------------	----	---------	----	---



(S=1/30)

(S=1/10)

M.K
H.Y
K.H

三菱電機冷熱応用システム株式会社

三菱エアーカーテンタイプクーラー BC-A619TDV-RN,WN

図番 R385472

仕様表 R485472

発行日 2013-08-23

図番 R385472

型番