

仕 様

形 名	BC-AF2014RF-AN							
用 途	コカ・コーラ商品用							
庫内温度	Cold 5°C~10°C Hot 50°C~60°C							
外形寸法(高さ×巾×奥行)	1495mm × 650mm × 600mm							
キャビネット	外 装	表面処理鋼板焼付塗装						
	内 装	表面処理鋼板焼付塗装						
	冷 却 室	亜鉛メッキ鋼板						
	断 熱 材	ウレタン注入発泡						
	陳 列 棚	表面処理鋼板フッ素塗装 スライド棚4段						
	キャスター	ナイロン車輪径φ50自在キャスター						
	照 明 灯	LED 8.5W×1						
冷凍装置	圧 縮 機	全密閉形レシプロ式 500W						
	冷 却 器	クロスフィン(強制通風式)						
	凝 縮 器	クロスフィン(強制通風式)						
	冷 媒 制 御	電子式膨張弁						
	冷 媒	R744(CO ₂)						
	充 填 量	610g						
電気容量	運転パターン	オールコールド		2ホット&2コールド		オールホット		
	单相 100V	照 明	8.5 W	0.09 A	8.5 W	0.09 A	8.5 W	0.09 A
		防 露 ヒ ー タ	8.3 W	0.08 A	8.3 W	0.08 A	8.3 W	0.08 A
		棚 ヒ ー タ	- W	- A	482 W	4.8 A	964 W	9.6 A
		凝縮器用送風機	24 W	0.88 A	24 W	0.88 A	- W	- A
		凝縮器用送風機	※1 4 W	0.13 A	4 W	0.13 A	- W	- A
		庫内用送風機	6 W	0.22 A	6 W	0.22 A	- W	- A
		圧 縮 機	451 / 515 W	4.9 / 5.2 A	451 / 515 W	4.9 / 5.2 A	- W	- A
		運 転 時 合 計	498 / 562 W	6.2 / 6.5 A	980 / 1044 W	11.0 / 11.3 A	981 W	9.8 A
		除 霜 時 合 計	26.8 W	0.52 A	509 W	5.3 A	981 W	9.8 A
50/60Hz								
区 分 名 ※2	2B							
年間消費電力量	3961 kWh/年							
省エネ基準達成率	56 %							
除 霜 方 式	オフサイクル方式							
庫内温度制御	マイコン制御							
展 示 面 積	0.66 m ²							
冷 却 内 容 積	189 L							
定 格 内 容 積	109 L							
標 準 装 備	デジタル温度計(コントローラ)、ドレン強制蒸発装置、漏電遮断器、 ナイトカバー、PCRレール							
付 属 品	エアガード、ホット棚ガード、アース線							
電 源 コ ー ド	15A 3m(2極)							
製 品 質 量	131 kg							
オ プ シ ョ ン	-							

※1 除霜運転時の電力及び電流値

※2 区分名は、経済産業省告示第三十号(2017年(平成29年)2月24日)「ショーケースのエネルギー消費性能の向上に関するエネルギー消費機器等製造事業所等の判断の基準等」に示された区分名による。

ご注意事項

- 周囲条件:オールコールド : 温度25°C、湿度60%、風速0.2m/s以下
2ホット&2コールド : 温度20°C、湿度55%、風速0.2m/s以下
オールホット : 温度15°C、湿度45%、風速0.2m/s以下
- 仕様向上の為、一部仕様変更することがありますのでご了承ください。

K.J

K.H

仕 図
様 図
番

R385735

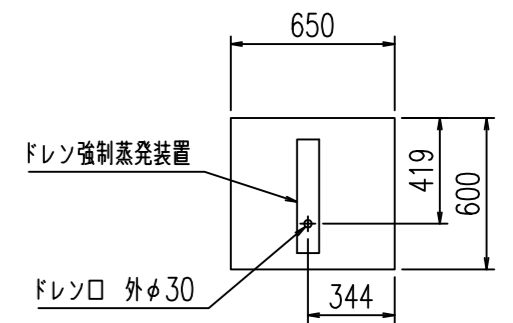
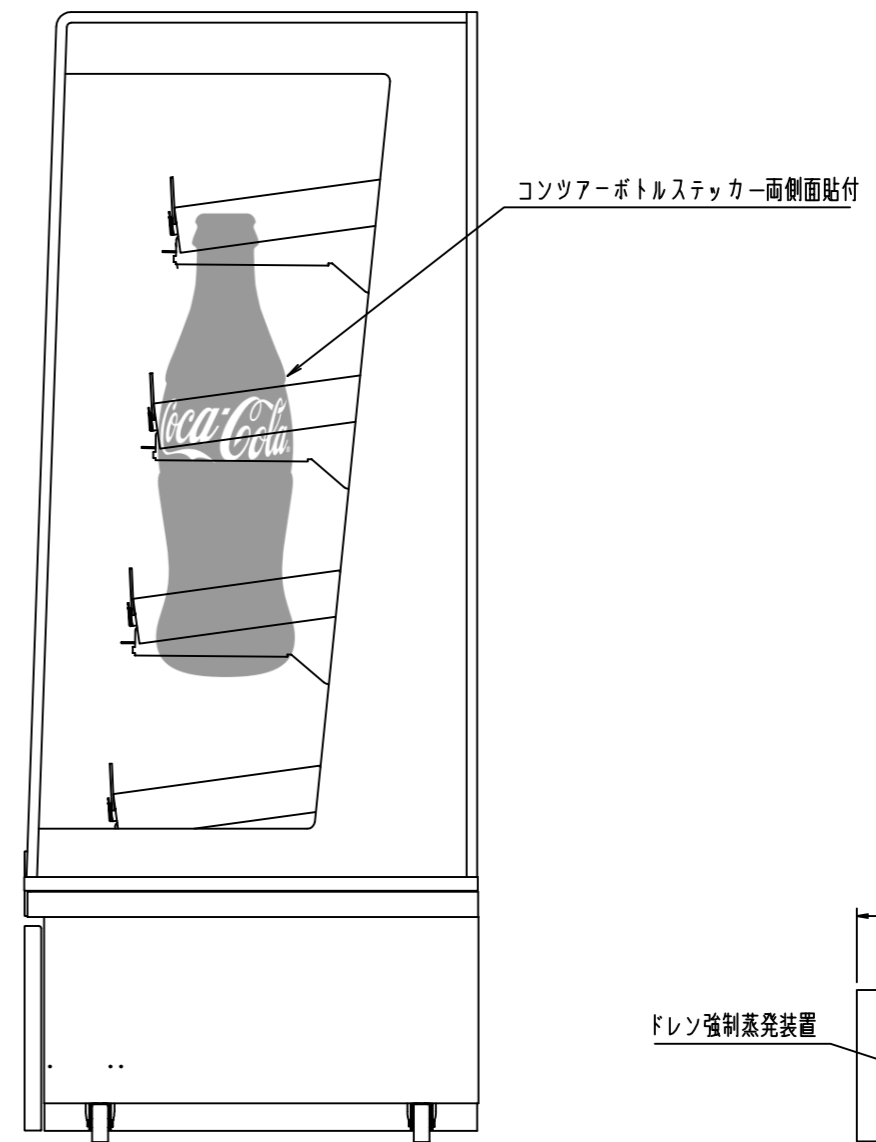
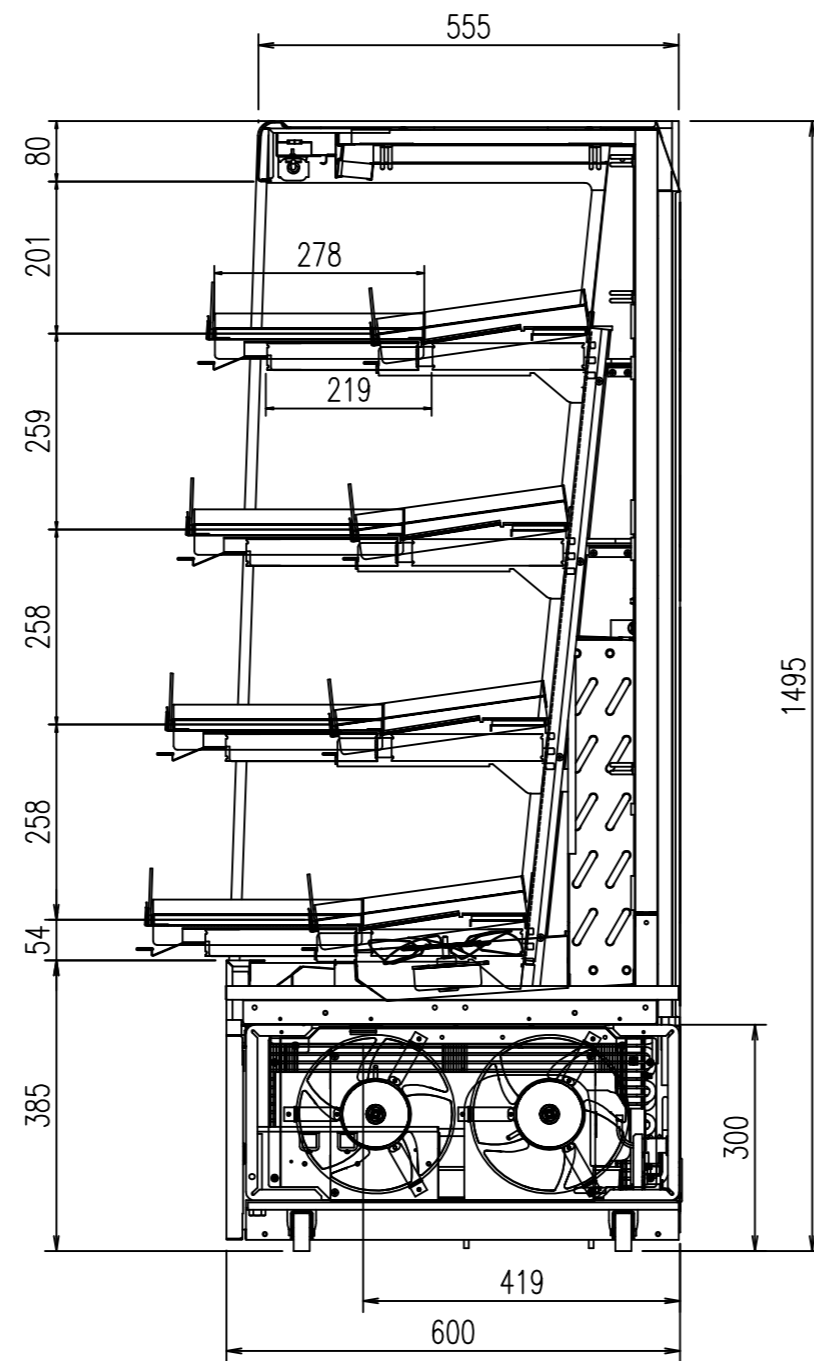
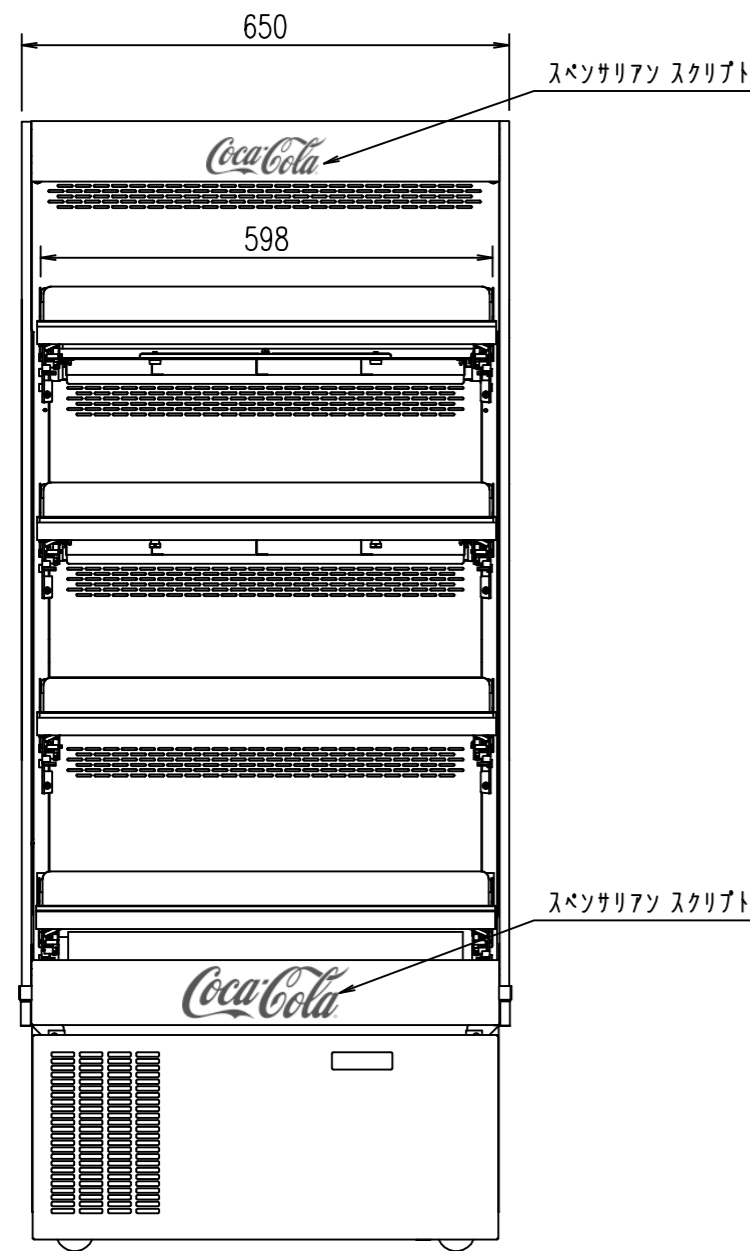
発
行
日

2019-01-08

図
番

R485735

副
番



K.J
K.H

(S=1/10)

(S=1/30)

三菱電機冷熱応用システム株式会社

三菱エアーカーテンタイプクーラー BC-AF2014RF-AN

図番 R385735

仕様表番 R485735

発行日 2019-01-08

図番 R385735

副番