

仕 様

形 名	BC-AF2014RGV-AK						
用 途	飲料用						
温 度 ※1	COLD 0~10℃ HOT 50~60℃						
外形寸法(高さ×巾×奥行)	1495mm × 650mm × 600mm						
キャビネット	外 装	表面処理鋼板焼付塗装					
	内 装	表面処理鋼板焼付塗装					
	冷 却 室	亜鉛メッキ鋼板					
	断 熱 材	ウレタン注入発泡					
	陳 列 棚	表面処理鋼板フッ素塗装 スライド棚4段					
	キャスター	ナイロン車輪径φ50自在キャスター					
	照 明 灯	LED 8.5W×1					
冷凍装置	圧 縮 機	全密閉形ロータリ式インバータ 550W					
	冷 却 器	クロスフィン(強制通風式)					
	凝 縮 器	クロスフィン(強制通風式)					
	冷 媒 制 御	電子式膨張弁					
	冷媒	種 類	R290				
充 填 量		140g					
電気容量 50/60Hz	運 転 パ タ ー ン	オールコールド	2ホット&2コールド	1ホット&3コールド	オールホット	オールコールド※3	
	単相 100V	照 明	8.5 W 0.09 A	8.5 W 0.09 A	8.5 W 0.09 A	8.5 W 0.09 A	8.5 W 0.09 A
		防 露 ヒ ー タ	8.3 W 0.08 A	8.3 W 0.08 A	8.3 W 0.08 A	8.3 W 0.08 A	8.3 W 0.08 A
		プ レ ー ト ヒ ー タ	0 W 0 A	482 W 4.8 A	241 W 2.4 A	964 W 9.6 A	0 W 0 A
		凝 縮 器 用 送 風 機	24 W 0.09 A	24 W 0.09 A	24 W 0.09 A	24 W 0.09 A	24 W 0.09 A
		庫 内 用 送 風 機	12 W 0.04 A	12 W 0.04 A	12 W 0.04 A	0 W 0 A	12 W 0.04 A
		圧 縮 機	283 W 3.8 A	283 W 3.8 A	283 W 3.8 A	0 W 0 A	432 W 5.6 A
		運 転 時 合 計	336 W 4.1 A	818 W 8.9 A	577 W 6.5 A	1005 W 9.9 A	485 W 5.9 A
		除 霜 時 合 計	53 W 0.3 A	535 W 5.1 A	378 W 2.7 A	1005 W 9.9 A	53 W 0.3 A
運 転 時 電 動 機 合 計	319 W 3.9 A	319 W 3.9 A	319 W 3.9 A	24 0.09 A	468 W 6.0 A		
区 分 名 ※2	2A						
年間消費電力量	3659 kWh/年						
省エネ基準達成率	101%						
除 霜 方 式	オフサイクル方式						
庫内温度制御	マイコン制御						
展 示 面 積	0.66 m ²						
冷 却 内 容 積	189 L						
定 格 内 容 積	109 L						
標 準 装 備	デジタル温度計(コントローラ)、漏電遮断器、アース線、ドレン強制蒸発装置、オーバーフロータンク、収納式ナイトカバー、棚ガード、ホット・コールド表示板、PCレール						
付 属 品	エアガード、品温ガード、商品仕切棒						
電 源 コ ー ド	15A 3m(2極)						
製 品 質 量	116kg						
オ プ シ ョ ン	-						

※1 COLD 0~10℃は 周囲環境 温度25℃ 湿度60% 時の飲料中身温度。

HOT 50~60℃は 周囲環境 温度15℃ 湿度45% 時の飲料中身温度。

※2 区分名は、経済産業省告示第三十号(2017年(平成29年)2月24日)「ショーケースのエネルギー消費性能の向上に関するエネルギー消費機器等製造事業所等の判断の基準等」に示された区分名による。

ご注意事項

1. 電気容量周囲条件

オールコールド…………… 温度25℃、湿度60%、風速0.2m/s以下

ホット&コールド…………… 温度20℃、湿度55%、風速0.2m/s以下

オールホット…………… 温度15℃、湿度45%、風速0.2m/s以下

オールコールド※3…………… 温度27℃、湿度70%、風速0.2m/s以下

2. 最小設置部屋床面積…………… A ≥ 10m²

最小設置部屋床面積A:ショーケースを設置する設置空間の床面積

3. 仕様向上の為、一部仕様変更することがありますのでご了承ください。

K.J

K.H

仕 図
様 図
番

R385784

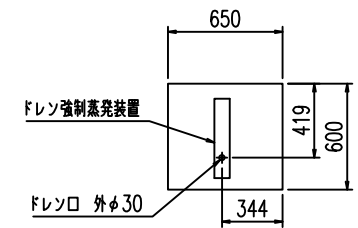
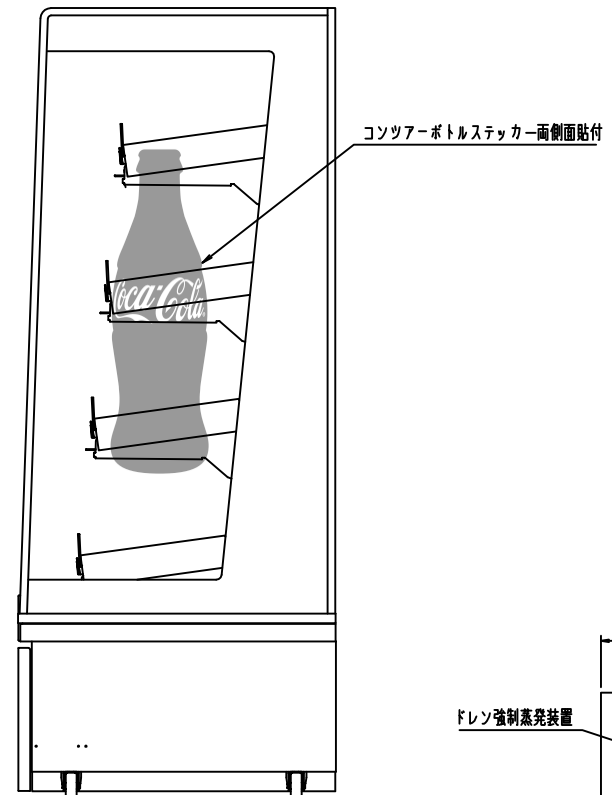
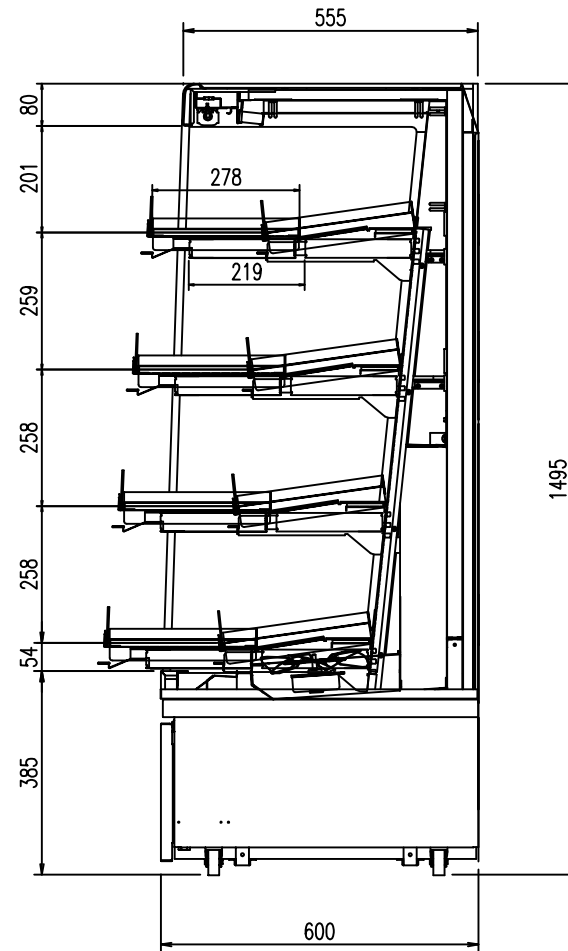
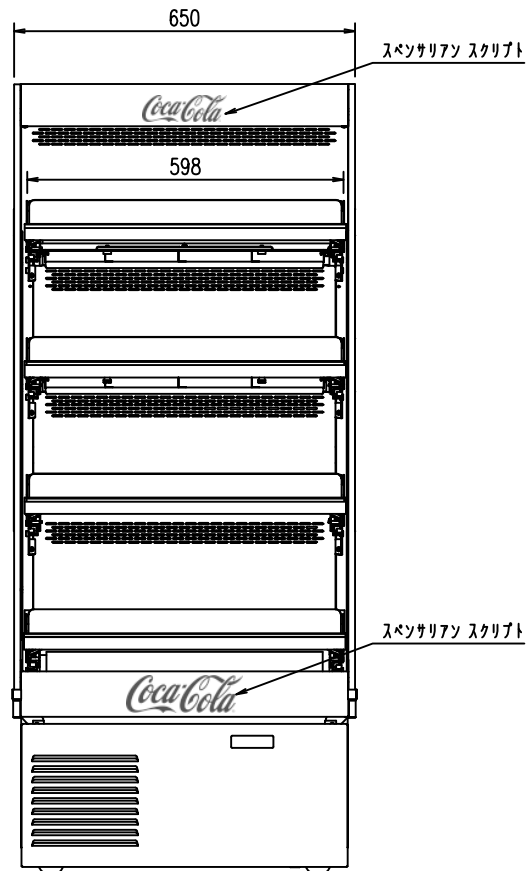
発 行 日

2020-02-04

図 番

R485784

副 番



K.J
K.H

(S=1/10)

(S=1/30)

三菱電機冷熱応用システム株式会社

三菱エアーカーテンタイプクーラー BC-AF2014RGV-AK

図番 R385784

仕図番 R485784

発行日 2020-02-04

図番 R385784

製番