



仕 様

形 名		BC-AF2514RE-AN												
用 途		コカ・コーラ商品用												
庫内温度		Cold 5°C~10°C Hot 50°C~60°C												
外形寸法(高さ×巾×奥行)		1495mm × 750mm × 600mm												
キャビネット	外 装	表面処理鋼板焼付塗装												
	内 装	表面処理鋼板焼付塗装												
	冷 却 室	亜鉛メッキ鋼板												
	断 熱 材	ウレタン注入発泡												
	陳 列 棚	表面処理鋼板フッ素塗装												
		スライド棚4段												
	キャスター	ナイロン車輪径φ50自在キャスター												
照明灯	LED(昼白色5500K)													
	9.2W×1													
冷凍装置	圧 縮 機	全密閉形レシプロ式 500W												
	冷 却 器	クロスフィン(強制通風式)												
	凝 縮 器	クロスフィン(強制通風式)												
	冷 媒 制 御	電子式膨張弁												
	冷 媒	R744 660g												
電気容量	運転パターン	オールコールド			ホット2・コールド2			オールホット						
	单相 100V	照 明	9.2	W	0.09	A	9.2	W	0.09	A	9.2	W	0.09	A
		防 露 ヒ ー タ	11.0	W	0.11	A	-	W	-	A	-	W	-	A
		ブ レ ー ト ヒ ー タ	-	W	-	A	427	W	4.27	A	855	W	8.55	A
		凝 縮 器 用 送 風 機	24	W	0.09	A	24	W	0.09	A	-	W	-	A
		庫 内 用 送 風 機	12	W	0.04	A	12	W	0.04	A	-	W	-	A
		圧 縮 機	427/542	W	4.77/5.65	A	215/273	W	2.38/2.61	A	-	W	-	A
		運 転 時 合 計	483/598	W	5.1/5.98	A	687/745	W	6.87/7.1	A	864	W	8.64	A
		除 霜 時 合 計	32.2	W	0.24	A	448.2	W	4.4	A	864	W	8.64	A
	50/60Hz													
除 霜 方 式	オフサイクル方式													
庫内温度制御	マイコン制御													
展 示 面 積	0.77m ²													
有 効 内 容 積	204L													
付 属 品	ドレン水自然蒸発装置、ナイトカバー、PCレール、エアガード、ホット棚ガード													
電 源 コ ー ド	15A 3m(2極)													
製 品 質 量	143kg													
オ プ シ ョ ン	-													

ご注意事項

1. 周囲条件

- 全コールド…………… 温度25°C、湿度60%、風速0.2m/s以下
 ホット&コールド…………… 温度20°C、湿度55%、風速0.2m/s以下
 全ホット…………… 温度15°C、湿度45%、風速0.2m/s以下

2. 仕様向上の為、一部仕様変更することがありますのでご了承ください。

H.Y

K.H

仕 図
様 図
番

R385527

発 行 日

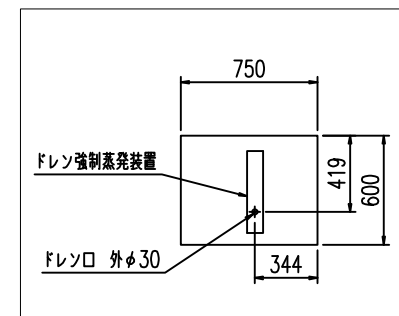
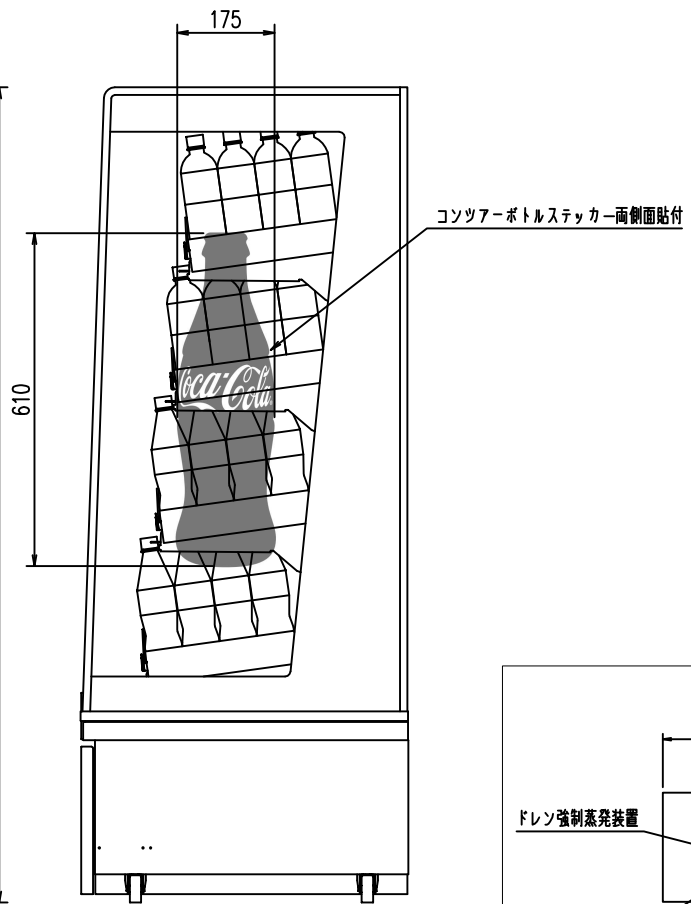
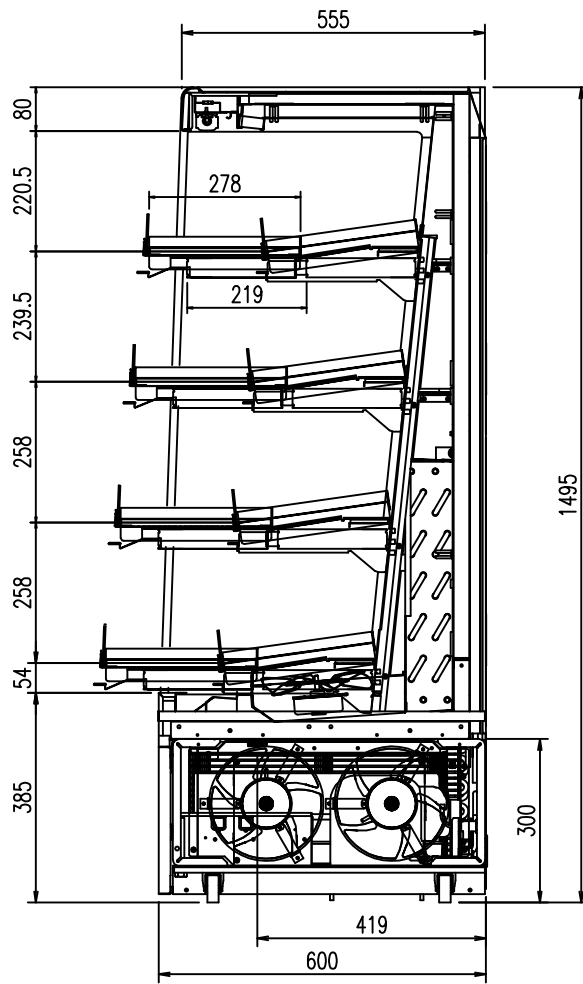
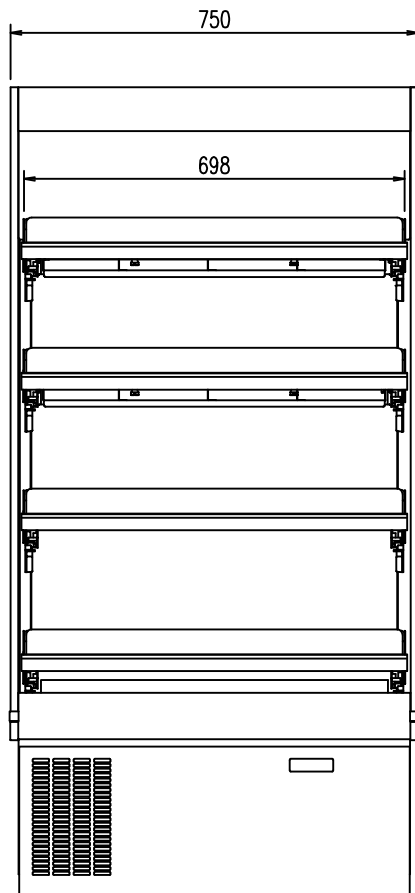
2014-01-14

図 番

R485527

副 番

B



(S=1/10)

(S=1/30)