



## 仕 様

|               |                                       |                             |         |   |            |   |         |        |           |   |     |   |      |   |
|---------------|---------------------------------------|-----------------------------|---------|---|------------|---|---------|--------|-----------|---|-----|---|------|---|
| 形 名           |                                       | BC-AF2514RE-WN              |         |   |            |   |         |        |           |   |     |   |      |   |
| 用 途           |                                       | コカ・コーラ商品用                   |         |   |            |   |         |        |           |   |     |   |      |   |
| 庫内温度          |                                       | Cold 5°C~10°C Hot 50°C~60°C |         |   |            |   |         |        |           |   |     |   |      |   |
| 外形寸法(高さ×巾×奥行) |                                       | 1495mm × 750mm × 600mm      |         |   |            |   |         |        |           |   |     |   |      |   |
| キャビネット        | 外 装                                   | 表面処理鋼板焼付塗装                  |         |   |            |   |         |        |           |   |     |   |      |   |
|               | 内 装                                   | 表面処理鋼板焼付塗装                  |         |   |            |   |         |        |           |   |     |   |      |   |
|               | 冷 却 室                                 | 亜鉛メッキ鋼板                     |         |   |            |   |         |        |           |   |     |   |      |   |
|               | 断 熱 材                                 | ウレタン注入発泡                    |         |   |            |   |         |        |           |   |     |   |      |   |
|               | 陳 列 棚                                 | 表面処理鋼板フッ素塗装                 |         |   |            |   |         |        |           |   |     |   |      |   |
|               |                                       | スライド棚4段                     |         |   |            |   |         |        |           |   |     |   |      |   |
|               | キャスター                                 | ナイロン車輪径φ50自在キャスター           |         |   |            |   |         |        |           |   |     |   |      |   |
| 照明灯           | LED (昼白色5500K)                        |                             |         |   |            |   |         |        |           |   |     |   |      |   |
|               | 9.2W×1                                |                             |         |   |            |   |         |        |           |   |     |   |      |   |
| 冷凍装置          | 圧 縮 機                                 | 全密閉形レシプロ式 500W              |         |   |            |   |         |        |           |   |     |   |      |   |
|               | 冷 却 器                                 | クロスフィン(強制通風式)               |         |   |            |   |         |        |           |   |     |   |      |   |
|               | 凝 縮 器                                 | クロスフィン(強制通風式)               |         |   |            |   |         |        |           |   |     |   |      |   |
|               | 冷 媒 制 御                               | 電子式膨張弁                      |         |   |            |   |         |        |           |   |     |   |      |   |
|               | 冷 媒                                   | R744 660g                   |         |   |            |   |         |        |           |   |     |   |      |   |
| 電気容量          | 運転パターン                                | オールコールド                     |         |   | ホット2・コールド2 |   |         | オールホット |           |   |     |   |      |   |
|               | 单相<br>100V                            | 照 明                         | 9.2     | W | 0.09       | A | 9.2     | W      | 0.09      | A | 9.2 | W | 0.09 | A |
|               |                                       | 防 露 ヒ ー タ                   | 11.0    | W | 0.11       | A | -       | W      | -         | A | -   | W | -    | A |
|               |                                       | ブ レ ー ト ヒ ー タ               | -       | W | -          | A | 427     | W      | 4.27      | A | 855 | W | 8.55 | A |
|               |                                       | 凝 縮 器 用 送 風 機               | 24      | W | 0.09       | A | 24      | W      | 0.09      | A | -   | W | -    | A |
|               |                                       | 庫 内 用 送 風 機                 | 12      | W | 0.04       | A | 12      | W      | 0.04      | A | -   | W | -    | A |
|               |                                       | 圧 縮 機                       | 427/542 | W | 4.77/5.65  | A | 215/273 | W      | 2.38/2.61 | A | -   | W | -    | A |
|               |                                       | 運 転 時 合 計                   | 483/598 | W | 5.1/5.98   | A | 687/745 | W      | 6.87/7.1  | A | 864 | W | 8.64 | A |
|               |                                       | 除 霜 時 合 計                   | 32.2    | W | 0.24       | A | 448.2   | W      | 4.4       | A | 864 | W | 8.64 | A |
|               | 50/60Hz                               |                             |         |   |            |   |         |        |           |   |     |   |      |   |
| 除 霜 方 式       | オフサイクル方式                              |                             |         |   |            |   |         |        |           |   |     |   |      |   |
| 庫内温度制御        | マイコン制御                                |                             |         |   |            |   |         |        |           |   |     |   |      |   |
| 展 示 面 積       | 0.77㎡                                 |                             |         |   |            |   |         |        |           |   |     |   |      |   |
| 有 効 内 容 積     | 204L                                  |                             |         |   |            |   |         |        |           |   |     |   |      |   |
| 付 属 品         | ドレン水自然蒸発装置、ナイトカバー、PCレール、エアガード、ホット棚ガード |                             |         |   |            |   |         |        |           |   |     |   |      |   |
| 電 源 コ ー ド     | 15A 3m(2極)                            |                             |         |   |            |   |         |        |           |   |     |   |      |   |
| 製 品 質 量       | 143kg                                 |                             |         |   |            |   |         |        |           |   |     |   |      |   |
| オ プ シ ョ ン     | -                                     |                             |         |   |            |   |         |        |           |   |     |   |      |   |

## ご注意事項

## 1. 周囲条件

- 全コールド…………… 温度25°C、湿度60%、風速0.2m/s以下  
 ホット&コールド…………… 温度20°C、湿度55%、風速0.2m/s以下  
 全ホット…………… 温度15°C、湿度45%、風速0.2m/s以下

## 2. 仕様向上の為、一部仕様変更することがありますのでご了承ください。

H.Y

K.H

仕 図  
様 図  
番

R385517

発 行 日

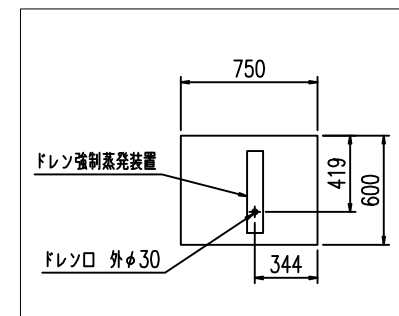
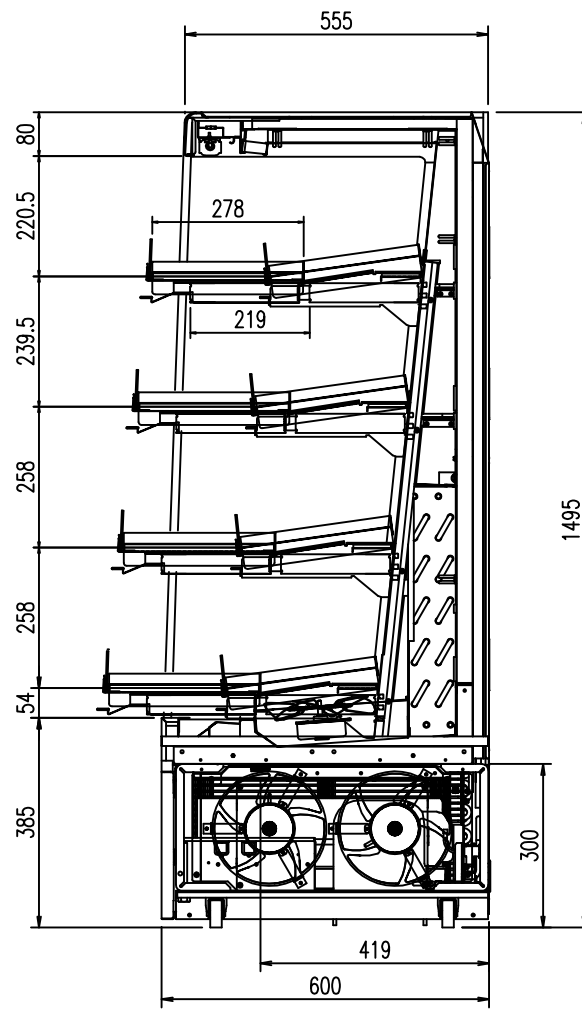
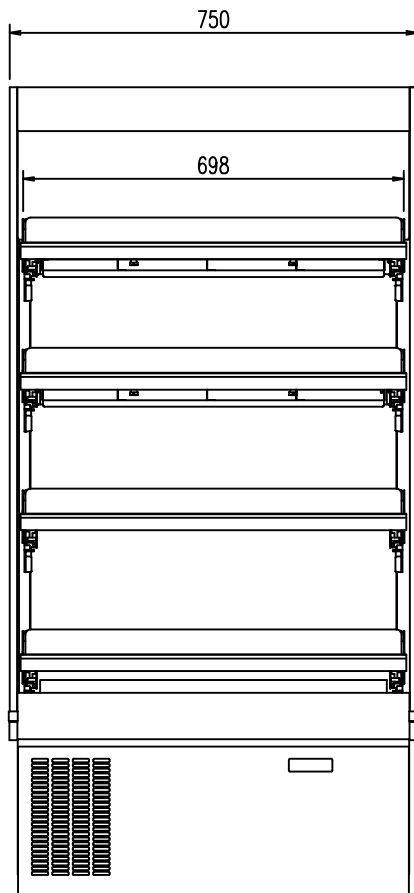
2014-01-14

図 番

R485517

副 番

C



(S=1/30)

(S=1/10)