

仕様

形名		BC-DH33RDH-RN・BC-DH33RDH-WN				
用途		コカ・コーラ商品用				
庫内温度		COLD:5±3℃、HOT:50℃～60℃				
外形寸法(高さ×巾×奥行)		1900mm×960mm×690mm				
キャビネット	外装	表面処理鋼板焼付塗装及び亜鉛メッキ鋼板				
	内装	表面処理鋼板焼付塗装				
	冷却室	表面処理鋼板焼付塗装				
	断熱材	ウレタン注入発泡				
	扉	ヒータ入り2重ガラス				
	キャスター	ナイロン車輪径φ50自在キャスター				
	照明灯(蛍光灯)	昼光色蛍光ランプ 32W×1本、40W×1本、15W×2本				
冷凍装置	圧縮機	全密閉形レシプロ式 500W				
	冷却器	クロスフィン(強制通風式)				
	凝縮器	クロスフィン(強制通風式)				
	冷媒制御	キャピラリ方式				
	冷媒	R744 410g				
電気容量	運転パターン		オールコールド		ホット&コールド	
	単相 100V	圧縮機	467 / 505 w	4.29 / 4.32 A	467 / 505 w	4.29 / 4.32 A
		加温ヒータ	- w	- A	400 w	4.00 A
		照明	127 w	2.19 A	127 w	2.19 A
		ガラスヒータ	97 w	0.97 A	- w	- A
		防露ヒータ	26 w	0.26 A	26 w	0.26 A
		凝縮器用送風機	23 / 30 w	0.27 / 0.31 A	23 / 30 w	0.27 / 0.31 A
		庫内用送風機	46 / 60 w	0.54 / 0.61 A	46 / 60 w	0.54 / 0.61 A
		運転時合計	786 / 845 w	8.52 / 8.66 A	1089 / 1148 w	11.55 / 11.69 A
		除霜時合計	296 / 310 w	3.96 / 4.03 A	599 / 613 w	6.99 / 7.06 A
50/60Hz						
除霜方式		オフサイクル方式				
庫内温度制御		マイコン制御				
展示面積		1.68 m ²				
有効内容積		471 L				
付属品		スライド棚(HOT室)、網棚・網スノコ(COLD室)、ドレン水自然蒸発装置、ホットコールド表示板				
電源コード		15A 3m(2極)				
製品質量		176 kg				

ご注意事項

1. 周囲条件: 温度32.2℃、湿度65%、風速0.2m/s以下。
2. HOT&COLD運転時はガラスヒータはOFFになります。
3. 仕様向上の為、一部仕様変更することがありますのでご了承ください。

T.Y

H.Y

K.H

仕様
図番

R387131

発行
日

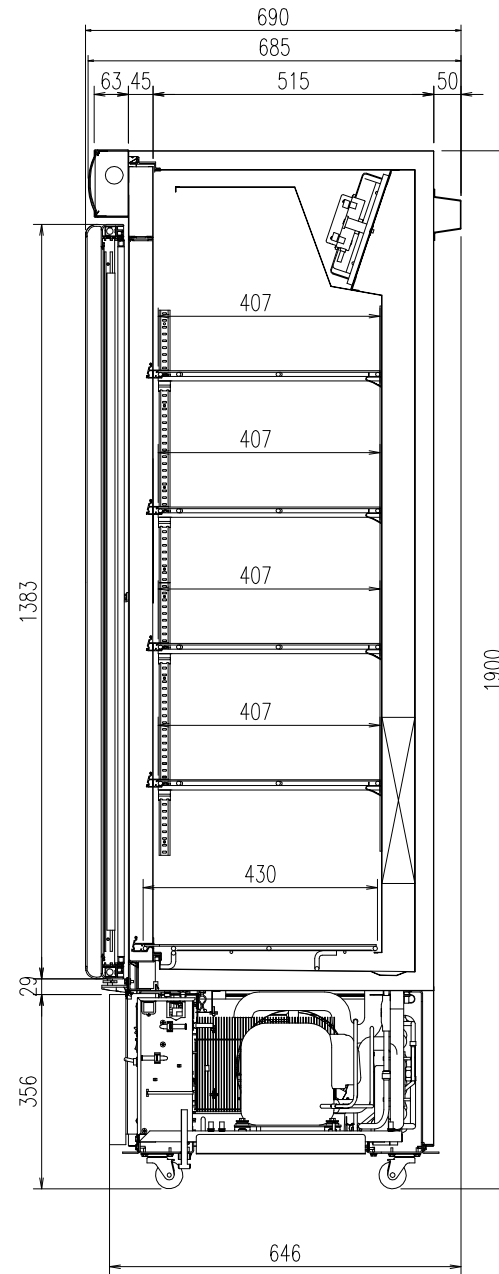
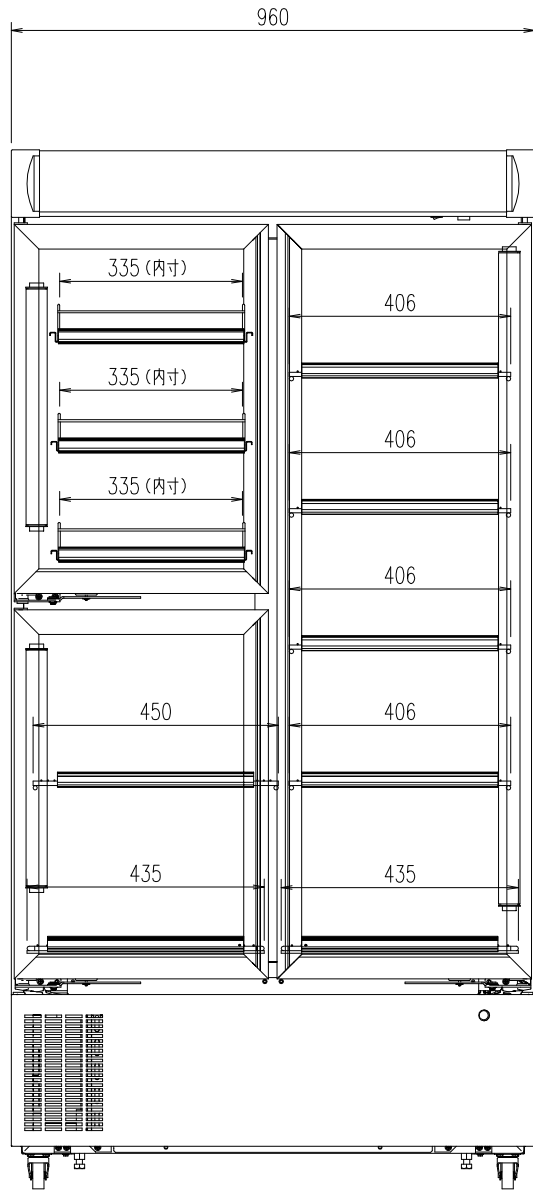
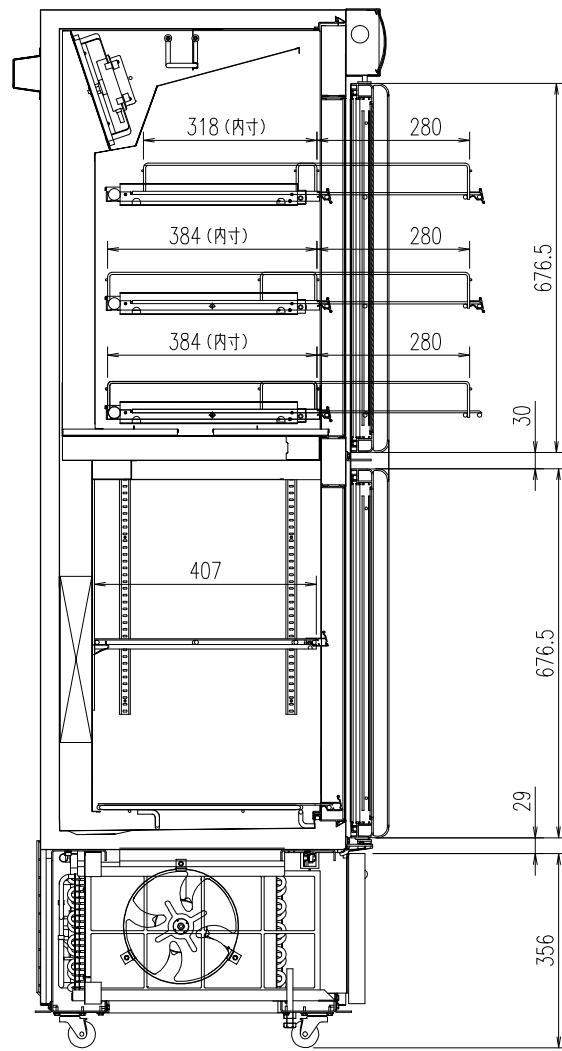
2014. 11. 26

図
番

R487131

副
番

A



(S=1/10)