

仕様

形名		BC-DH43RDH-RN・BC-DH43RDH-WN				
用途		コカ・コーラ商品用				
庫内温度		COLD : 5±3°C、HOT : 55±5°C				
外形寸法(高さ×巾×奥行)		1900mm×1220mm×730mm				
キャビネット	外装	表面処理鋼板焼付塗装及び亜鉛メッキ鋼板				
	内装	表面処理鋼板焼付塗装				
	冷却室	表面処理鋼板焼付塗装				
	断熱材	ウレタン注入発泡				
	扉	ヒータ入り2重ガラス				
	キャスター	ナイロン車輪径φ50自在キャスター				
	照明灯(蛍光灯)	昼光色蛍光ランプ 40W×2本、15W×2本				
冷凍装置	圧縮機	全密閉形レシプロ式 500W				
	冷却器	クロスフィン(強制通風式)				
	凝縮器	クロスフィン(強制通風式)				
	冷媒制御	キャピラリ方式				
	冷媒	R744 470g				
電気容量	運転パターン		オールコールド		ホット&コールド	
	単相 100V	圧縮機	448 / 539 w	4.01 / 4.59 A	448 / 539 w	4.01 / 4.59 A
		加温ヒータ	- w	- A	400 w	4.00 A
		照明	136 w	2.40 A	136 w	2.40 A
		ガラスヒータ	130 w	1.30 A	- w	- A
		防露ヒータ	25 w	0.25 A	25 w	0.25 A
		凝縮器用送風機	23 / 30 w	0.27 / 0.31 A	23 / 30 w	0.27 / 0.31 A
		庫内用送風機	46 / 60 w	0.54 / 0.61 A	46 / 60 w	0.54 / 0.61 A
		運転時合計	808 / 920 w	8.77 / 9.45 A	1078 / 1190 w	11.47 / 12.15 A
		除霜時合計	337 / 351 w	4.49 / 4.56 A	607 / 621 w	7.19 / 7.26 A
50/60Hz						
除霜方式		オフサイクル方式				
庫内温度制御		マイコン制御				
展示面積		2.23 m <sup>2</sup>				
有効内容積		610 L				
付属品		スライド棚(HOT室)、網棚・網スノコ(COLD室)、受け金具、ドレン水自然蒸発装置、ホット・コールド表示板				
電源コード		15A 3m(2極)				
製品質量		210 kg				

ご注意事項

1. 周囲条件: 温度32.2°C、湿度65%、風速0.2m/s以下。
2. HOT&COLD運転時はガラスヒータはOFFになります。
3. 仕様向上の為、一部仕様変更することがありますのでご了承ください。

H.Y

K.J

K.H

仕様  
図番

R387130

発行  
日

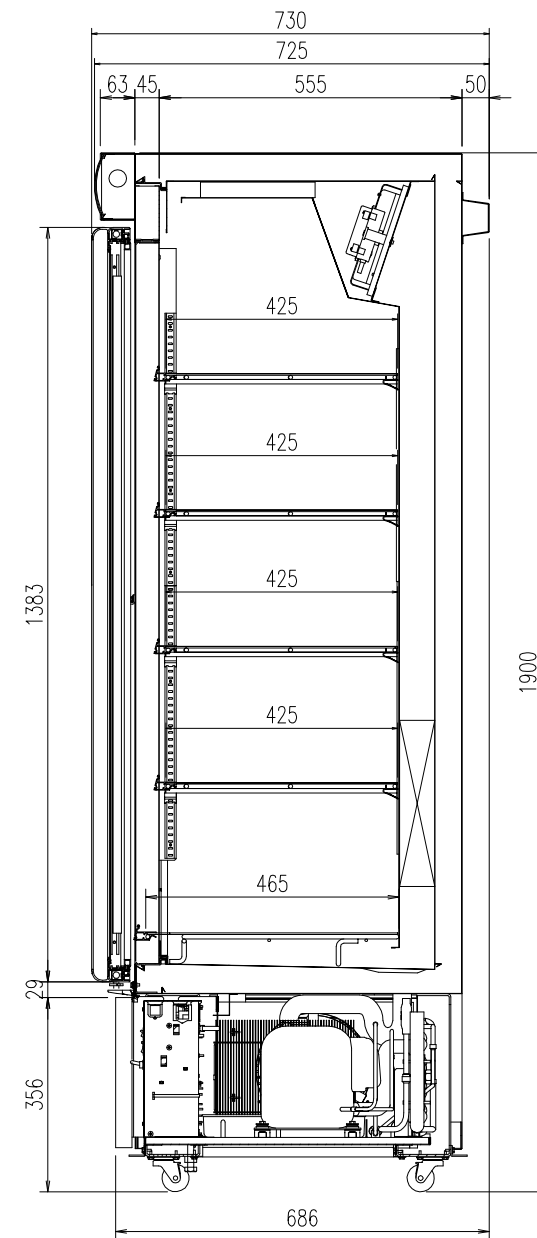
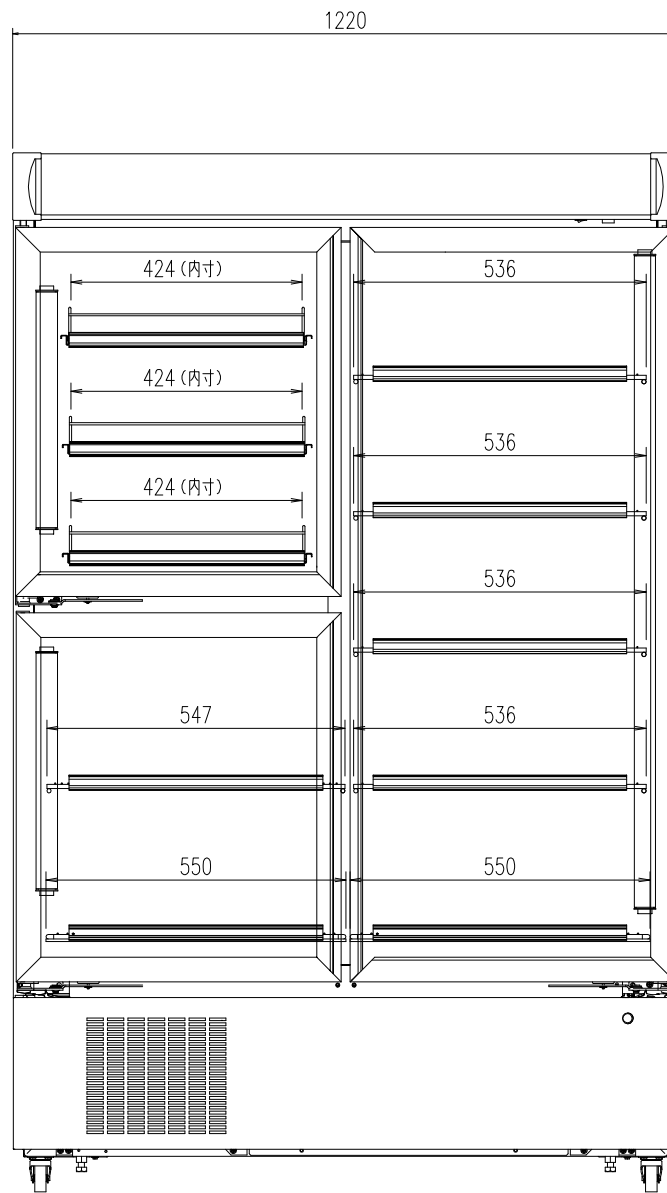
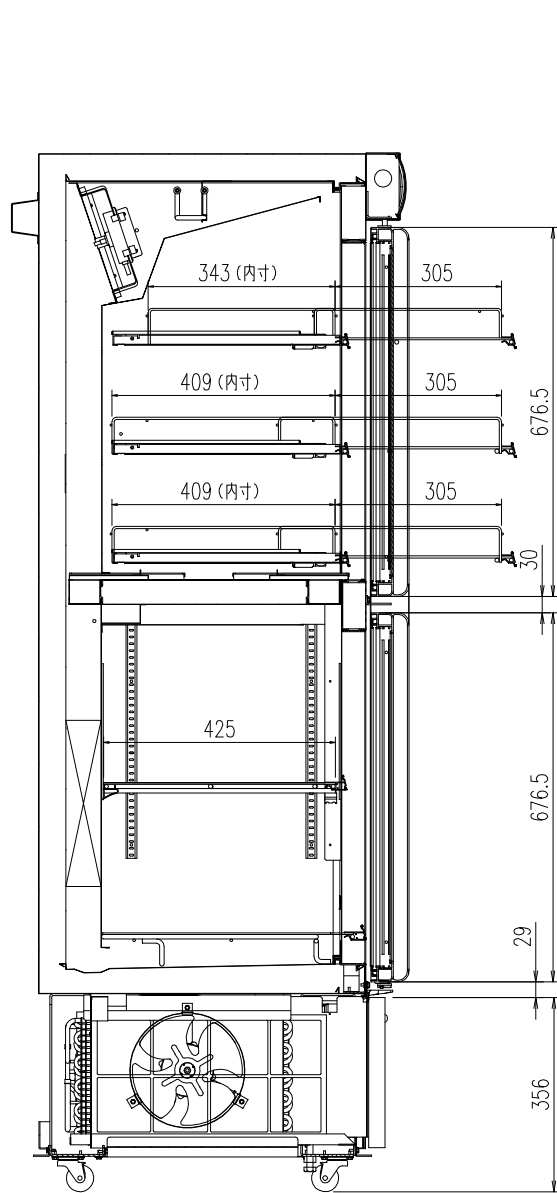
2014. 11. 27

図  
番

R487130

副  
番

A



(S=1/10)