

仕様

形名	BC-DH43REH-RN					
用途	コカ・コーラ商品用					
庫内温度	コールド：5±3℃、ホット：55±5℃					
外形寸法(高さ×巾×奥行)	1900×1220×730 mm					
キャビネット	外装	表面処理鋼板焼付塗装及び亜鉛メッキ鋼板				
	内装	表面処理鋼板焼付塗装				
	冷却室	表面処理鋼板焼付塗装				
	断熱材	ウレタン注入発泡				
	扉	ヒータ入り2重ガラス				
	キャスター	ナイロン車輪径φ50自在キャスター				
	照明灯	蛍光灯(昼光色) 40W×2、15W×2				
冷凍装置	圧縮機	全密閉形レシプロ式 500W				
	冷却器	クロスフィン(強制通風式)				
	凝縮器	クロスフィン(強制通風式)				
	冷媒制御	キャピラリ方式				
	冷媒種類	R744(CO ₂)				
	充填量	450 g				
電気容量	運転パターン	オールコールド		ホット&コールド		
	単相 100V	照明	136 W	2.40 A	136 W	2.40 A
		防露ヒータ	25 W	0.25 A	25 W	0.25 A
		ガラスヒータ	130 W	1.30 A	- W	- A
		加温ヒータ	- W	- A	400 W	4.00 A
		凝縮器用送風機	23 / 30 W	0.27 / 0.31 A	23 / 30 W	0.27 / 0.31 A
		庫内用送風機	46 / 60 W	0.54 / 0.61 A	46 / 60 W	0.54 / 0.61 A
		圧縮機	448 / 539 W	4.9 / 5.4 A	448 / 539 W	4.9 / 5.4 A
		運転時合計	808 / 920 W	9.7 / 10.3 A	1078 / 1190 W	12.4 / 13.0 A
		除霜時合計	337 / 351 W	4.5 / 4.6 A	607 / 621 W	7.2 / 7.3 A
50/60Hz						
区分名※1	1C					
年間消費電力量	5034 kWh/年					
省エネ基準達成率	38 %					
除霜方式	オフサイクル方式					
庫内温度制御	マイコン制御					
展示面積	2.23 m ²					
冷却内容積	686 L					
定格内容積	451 L					
標準装備	ドレン強制蒸発装置、漏電遮断器、スライド棚(ホット室)、アジャストボルト					
付属品	受け金具、棚、スノコ、アース線、ホット・コールド表示					
電源コード	15A 3m(2極)					
製品質量	208 kg					
オプション	-					
※1 区分名は、経済産業省告示第三十号(2017年(平成29年)2月24日)「ショーケースのエネルギー消費性能の向上に関するエネルギー消費機器等製造事業所等の判断の基準等」に示された区分名による。						
ご注意事項						
1. 周囲条件: 温度32.2℃、湿度65%、風速0.2m/s以下。						
2. ホット&コールド運転時、ガラスヒータはOFFになります。						
3. 仕様向上の為、一部仕様変更することがありますのでご了承ください。						

2019-02-05

K.J

K.H

O.A

仕様
図番

R385745

発効
日

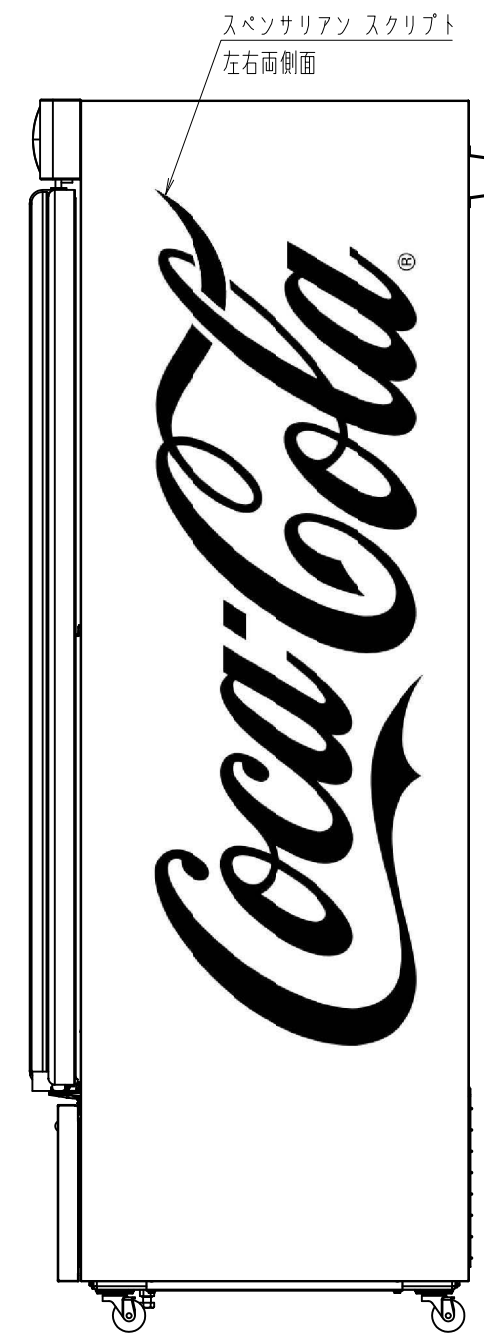
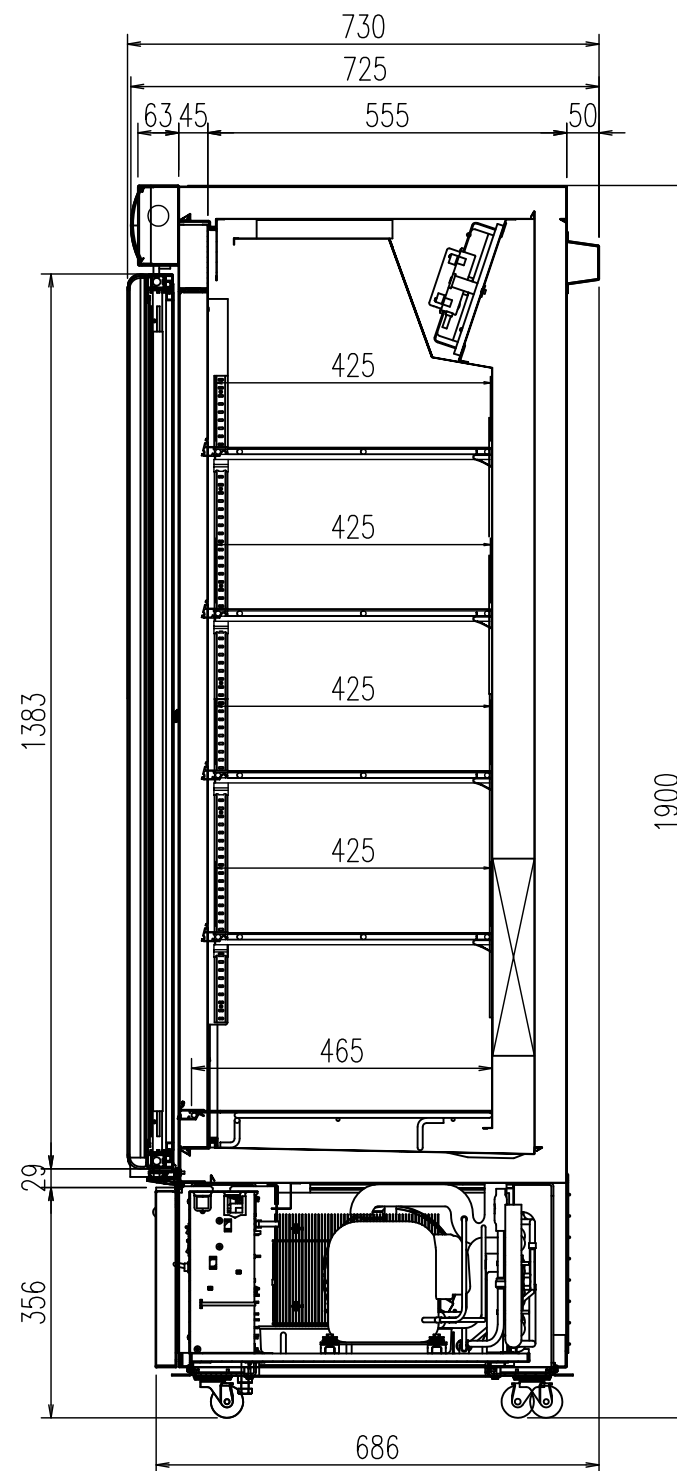
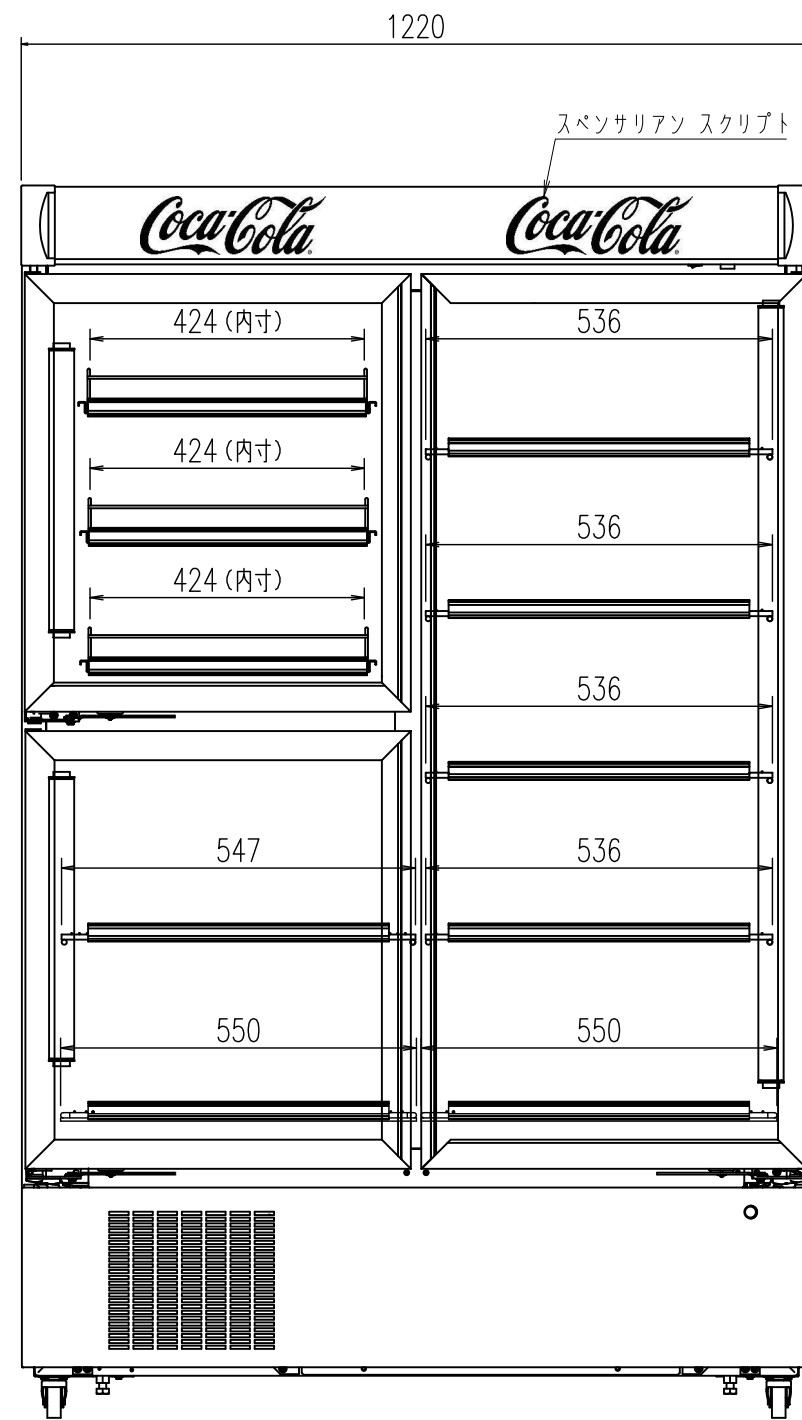
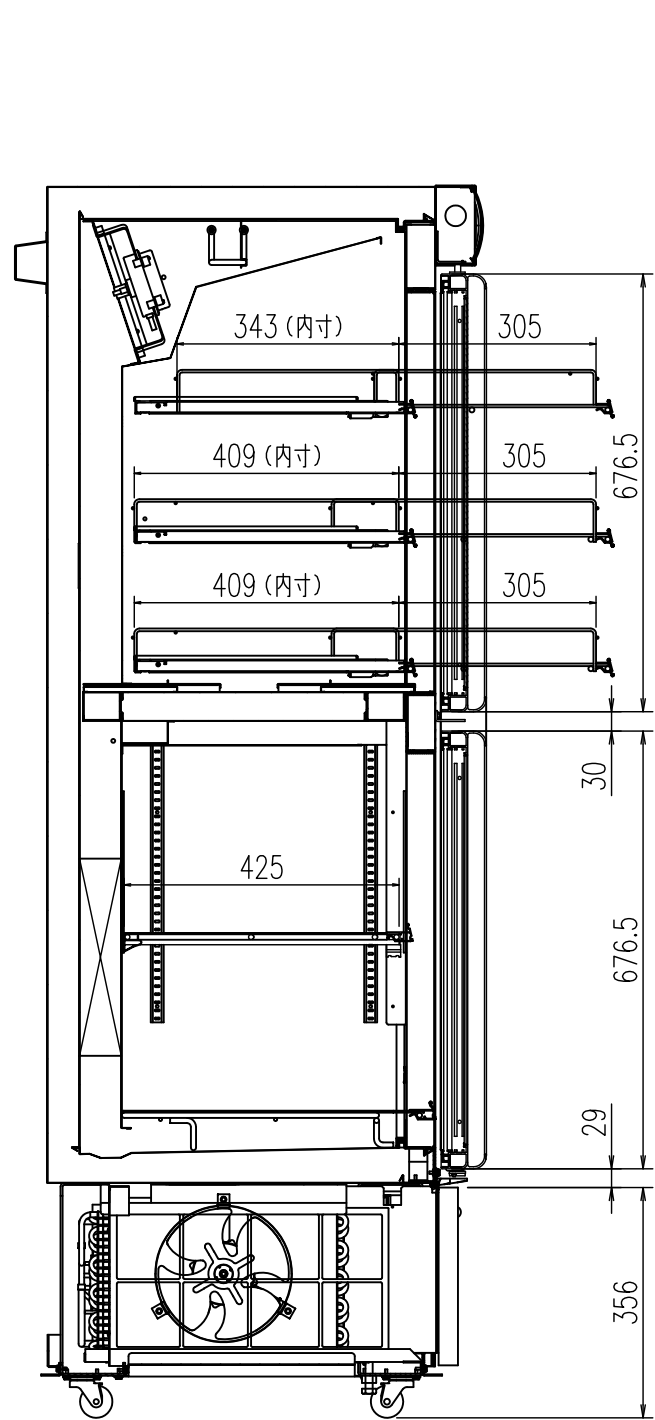
2019-02-05

図
番

R485745

副
番

-



K.J
K.H
A.O

(S=1/12)

三菱電機冷熱応用システム株式会社

三菱リーチイソタイプクーラー BC-DH43REH-RN

図
番

R385745

仕
様
表

図
番

R485745

発
行
日

2019-02-05

図
番

R385745

副
番