



仕 様

形 名		BC-M480RD-AN		
用 途		コカ・コーラ商品用		
庫内温度		2℃ ~ 8℃		
外形寸法(高さ×巾×奥行)mm		800×1200×900mm		
キャビネット	外 装	表面処理鋼板焼付塗装及び樹脂成形品		
	内 装	表面処理鋼板焼付塗装及びステンレス鋼板		
	冷 却 室	亜鉛メッキ鋼板		
	断 熱 材	ウレタン注入発泡		
	キャスト	ゴム車輪径φ75自在キャスト		
	照 明 灯	蛍光灯	—	
灯数(トップ照明)		—		
(棚照明)		—		
冷凍装置	圧 縮 機	全密閉形レシプロ式 500W		
	冷 却 器	クロスフィン(強制通風式)		
	凝 縮 器	クロスフィン(強制通風式)		
	冷 媒 制 御	キャピラリ方式		
	冷 媒	種 類	CO ₂ (R744)	
充 填 量		390 g		
電気容量 50/60Hz 入力値	单相 100V	照明合計	— W	— A
		トップ照明	— W	— A
		棚 照 明	— W	— A
		防露ヒータ	10 W	0.10 A
		庫内送風機	23/30 W	0.27/0.31 A
		除霜ヒータ	— W	— A
		補助ヒータ	— W	— A
		凝縮器用送風機	23/30 W	0.27/0.31 A
		圧縮機	434/508 W	4.66/5.08 A
		運転時合計	490/578 W	5.3/5.8 A
		除霜時合計	33/40 W	0.37/0.41 A
除 霜 方 式		オフサイクル方式		
庫内温度制御		マイコン制御		
展 示 面 積		0.8 m ²		
有 効 内 容 積		194 L		
標 準 装 備		ドレン強制蒸発装置, 漏電しゃ断器, 商品仕切り板, 背面ワイヤーPOP, 商品アレンジ棚, 温度計		
電 源 コ ー ド		15A 3m(2極)		
オ プ シ ョ ン		—		
製 品 質 量		105 kg		

ご注意事項

1. 周囲条件: 温度25℃、湿度60%、風速0.2m/s以下。
2. 仕様向上の為、一部仕様変更することがありますのでご了承ください。

H.Y

K.H

仕 図
様 図
図 番

R385610

発
行
日

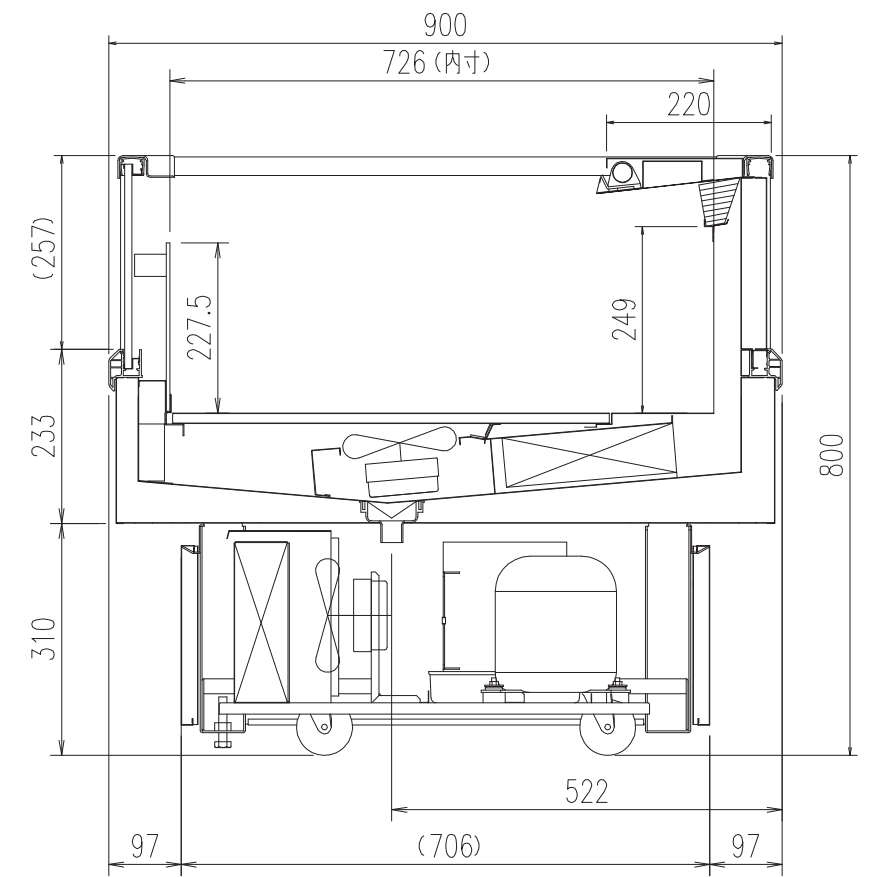
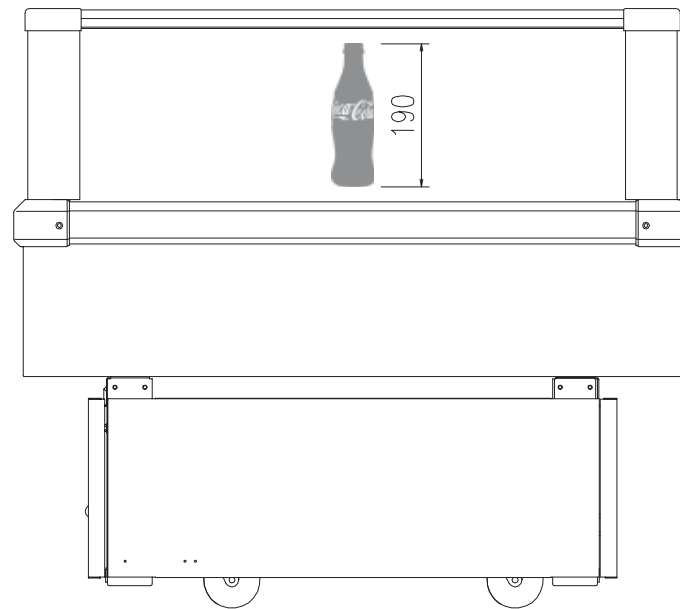
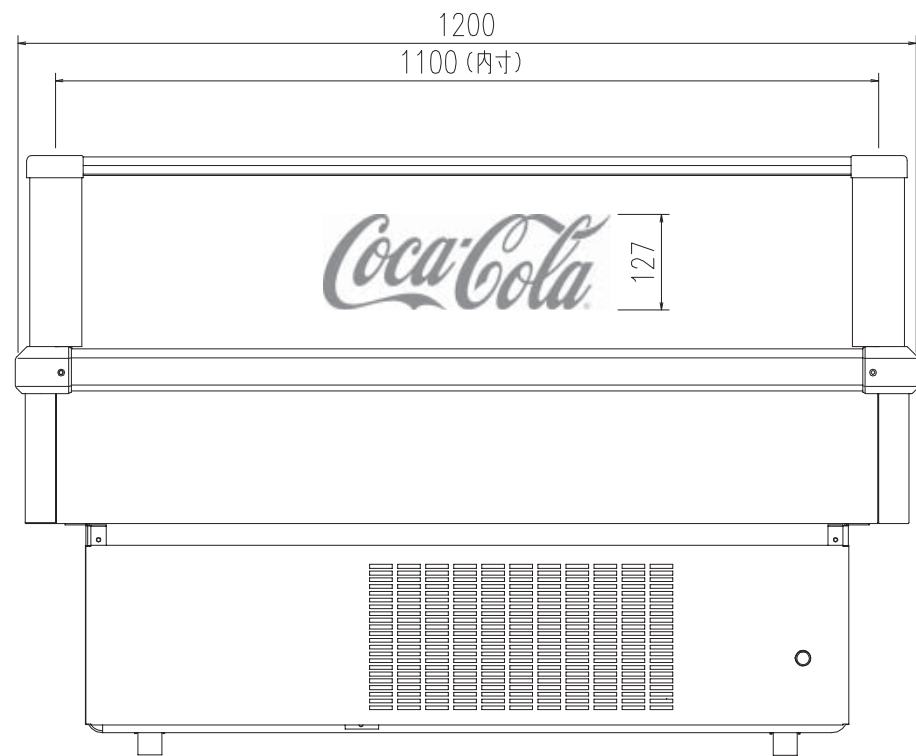
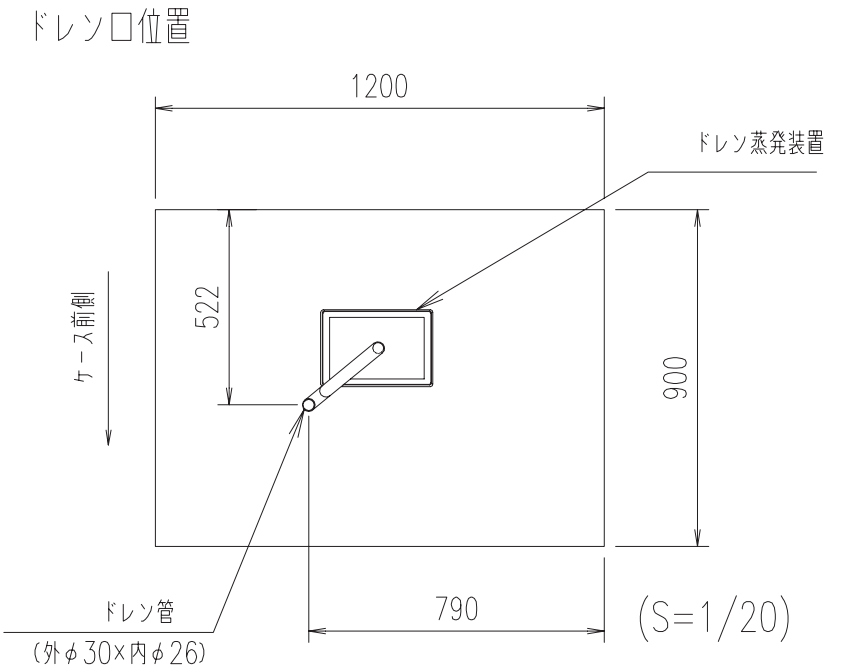
2015-12-03

図
番

R485610

副
番

B



(S=1/10)

H.Y
K.H

三菱電機冷熱応用システム株式会社

三菱エアーカーテンタイプクーラー BC-M480RD-AN

図番 R385610

仕様表番 R485610

発行日 2015-10-7

図番 R385610

副番