



## 仕 様

|                        |            |                                                       |                        |             |
|------------------------|------------|-------------------------------------------------------|------------------------|-------------|
| 形 名                    |            | BC-M480RD-WN                                          |                        |             |
| 用 途                    |            | コカ・コーラ商品用                                             |                        |             |
| 庫内温度                   |            | 2℃ ~ 8℃                                               |                        |             |
| 外形寸法(高さ×巾×奥行)mm        |            | 800×1200×900mm                                        |                        |             |
| キャビネット                 | 外 装        | 表面処理鋼板焼付塗装及び樹脂成形品                                     |                        |             |
|                        | 内 装        | 表面処理鋼板焼付塗装及びステンレス鋼板                                   |                        |             |
|                        | 冷 却 室      | 亜鉛メッキ鋼板                                               |                        |             |
|                        | 断 熱 材      | ウレタン注入発泡                                              |                        |             |
|                        | キャスト       | ゴム車輪径φ75自在キャスト                                        |                        |             |
|                        | 照 明 灯      | 蛍光灯                                                   | —                      |             |
| 灯数(トップ照明)              |            | —                                                     |                        |             |
| (棚照明)                  |            | —                                                     |                        |             |
| 冷凍装置                   | 圧 縮 機      | 全密閉形レシプロ式 500W                                        |                        |             |
|                        | 冷 却 器      | クロスフィン(強制通風式)                                         |                        |             |
|                        | 凝 縮 器      | クロスフィン(強制通風式)                                         |                        |             |
|                        | 冷 媒 制 御    | キャピラリ方式                                               |                        |             |
|                        | 冷 媒        | 種 類                                                   | CO <sub>2</sub> (R744) |             |
| 充 填 量                  |            | 390 g                                                 |                        |             |
| 電気容量<br>50/60Hz<br>入力値 | 单相<br>100V | 照明合計                                                  | — W                    | — A         |
|                        |            | トップ照明                                                 | — W                    | — A         |
|                        |            | 棚 照 明                                                 | — W                    | — A         |
|                        |            | 防露ヒータ                                                 | 10 W                   | 0.10 A      |
|                        |            | 庫内送風機                                                 | 23/30 W                | 0.27/0.31 A |
|                        |            | 除霜ヒータ                                                 | — W                    | — A         |
|                        |            | 補助ヒータ                                                 | — W                    | — A         |
|                        |            | 凝縮器用送風機                                               | 23/30 W                | 0.27/0.31 A |
|                        |            | 圧縮機                                                   | 434/508 W              | 4.66/5.08 A |
|                        |            | 運転時合計                                                 | 490/578 W              | 5.3/5.8 A   |
|                        |            | 除霜時合計                                                 | 33/40 W                | 0.37/0.41 A |
| 除 霜 方 式                |            | オフサイクル方式                                              |                        |             |
| 庫内温度制御                 |            | マイコン制御                                                |                        |             |
| 展 示 面 積                |            | 0.8 m <sup>2</sup>                                    |                        |             |
| 有 効 内 容 積              |            | 194 L                                                 |                        |             |
| 標 準 装 備                |            | ドレン強制蒸発装置, 漏電しゃ断器, 商品仕切り板,<br>背面ワイヤーPOP, 商品アレンジ棚, 温度計 |                        |             |
| 電 源 コ ー ド              |            | 15A 3m(2極)                                            |                        |             |
| オ プ シ ョ ン              |            | —                                                     |                        |             |
| 製 品 質 量                |            | 105 kg                                                |                        |             |

## ご注意事項

1. 周囲条件: 温度25℃、湿度60%、風速0.2m/s以下。
2. 仕様向上の為、一部仕様変更することがありますのでご了承ください。

H.Y

仕 図  
様 図  
図 番

R385628

発  
行  
日

2016-01-26

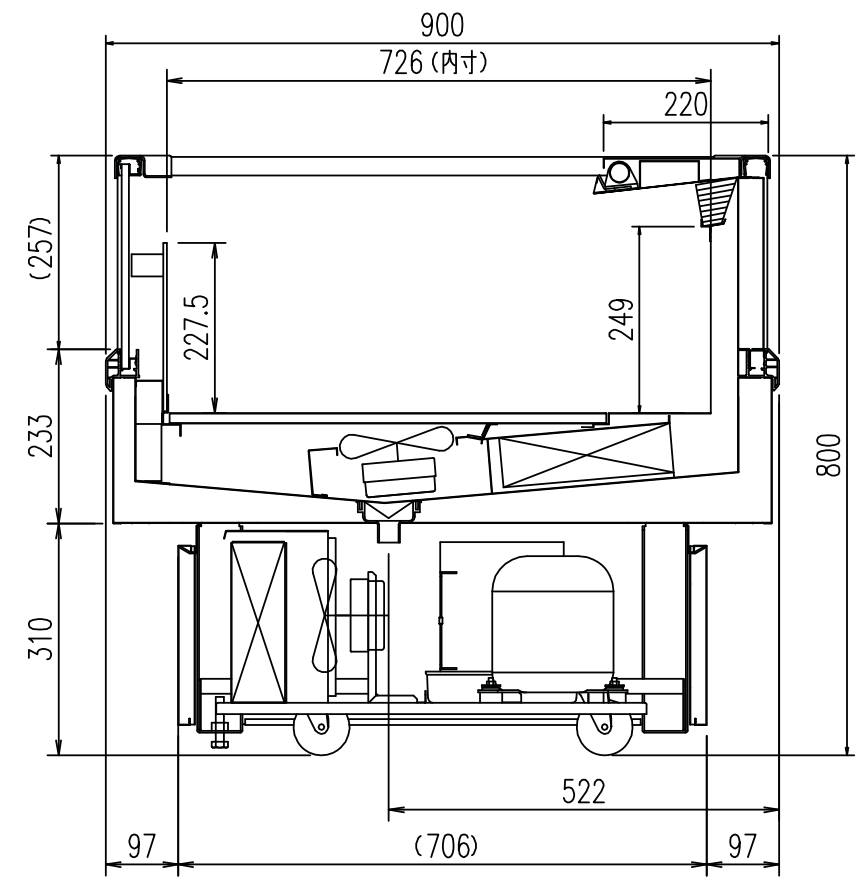
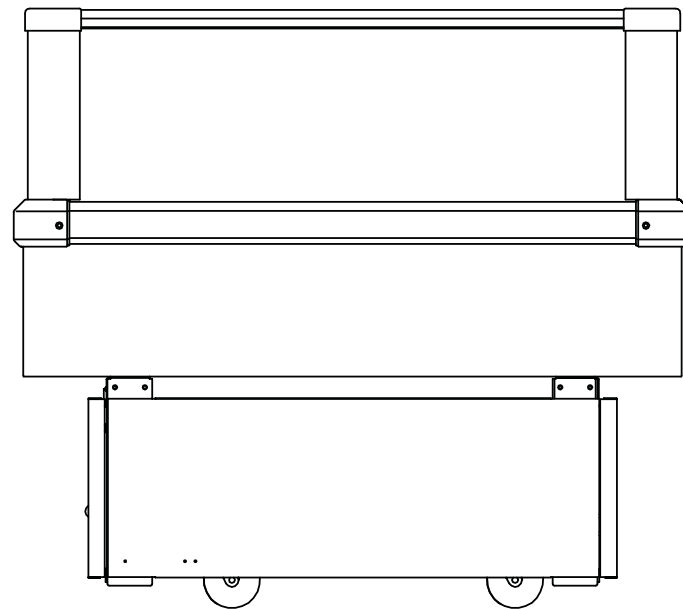
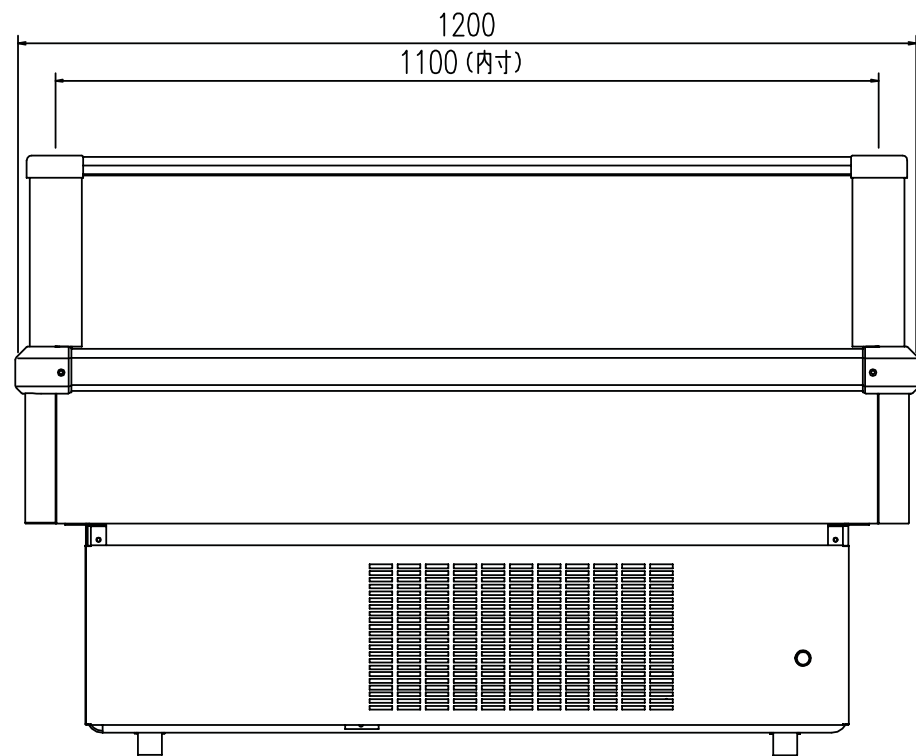
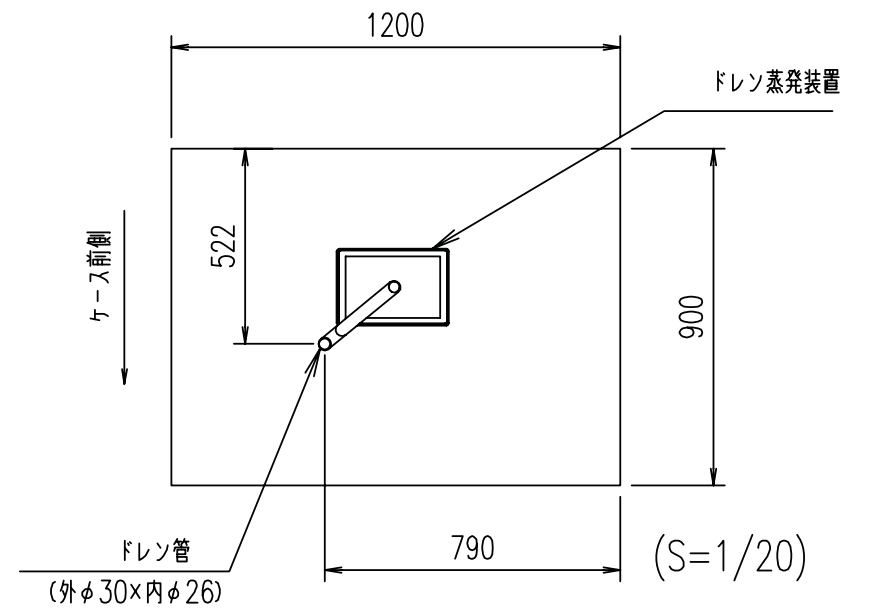
図  
番

R485628

副  
番

A

ドレン口位置



(S=1/10)

H.Y  
K.H

三菱電機冷熱応用システム株式会社

三菱エアーカーテンタイプクーラー BC-M480RD-WN

図番 R385628

仕様表番 R485628

発行日 2016-01-26

図番 R385628

副番