



仕 様

形 名		BC-M580RD-AN	
用 途		コカ・コーラ商品用	
庫内温度		2℃ ~ 8℃	
外形寸法(高さ×巾×奥行)mm		800×1500×900mm	
キャビネット	外 装	表面処理鋼板焼付塗装及び樹脂成形品	
	内 装	表面処理鋼板焼付塗装及びステンレス鋼板	
	冷 却 室	亜鉛メッキ鋼板	
	断 熱 材	ウレタン注入発泡	
	キャスト	ゴム車輪径φ75自在キャスト	
	照 明 灯	蛍光灯	—
灯数(トップ照明)		—	
(棚照明)		—	
冷凍装置	圧 縮 機	全密閉形レシプロ式 500W	
	冷 却 器	クロスフィン(強制通風式)	
	凝 縮 器	クロスフィン(強制通風式)	
	冷 媒 制 御	キャピラリ方式	
	冷 媒	種 類	CO ₂ (R744)
充 填 量		410 g	
電気容量 50/60Hz 入力値	单相 100V	照明合計	— W — A
		トップ照明	— W — A
		棚 照 明	— W — A
		防露ヒータ	13 W 0.13 A
		庫内送風機	23/30 W 0.27/0.31 A
		除霜ヒータ	— W — A
		補助ヒータ	— W — A
		凝縮器用送風機	23/30 W 0.27/0.31 A
		圧縮機	446/522 W 4.73/5.25 A
		運転時合計	505/595 W 5.4/6.0 A
		除霜時合計	36/43 W 0.4/0.44 A
除 霜 方 式		オフサイクル方式	
庫内温度制御		マイコン制御	
展 示 面 積		1.02 m ²	
有 効 内 容 積		247 L	
標 準 装 備		ドレン強制蒸発装置, 漏電しゃ断器, 商品仕切り板, 背面ワイヤーPOP, 商品アレンジ棚, 温度計	
電 源 コ ー ド		15A 3m(2極)	
オ プ シ ョ ン		—	
製 品 質 量		119 kg	

ご注意事項

1. 周囲条件: 温度25℃、湿度60%、風速0.2m/s以下。
2. 仕様向上の為、一部仕様変更することがありますのでご了承ください。

H.Y

K.H

仕 図
様 図
図 番

R385609

発
行
日

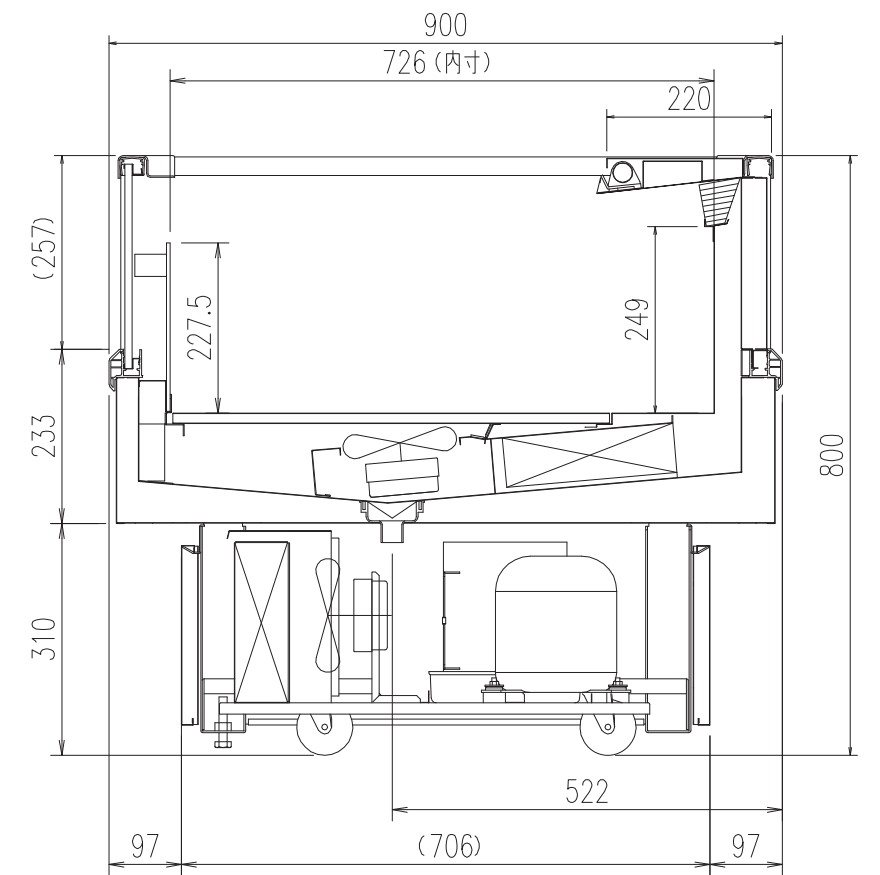
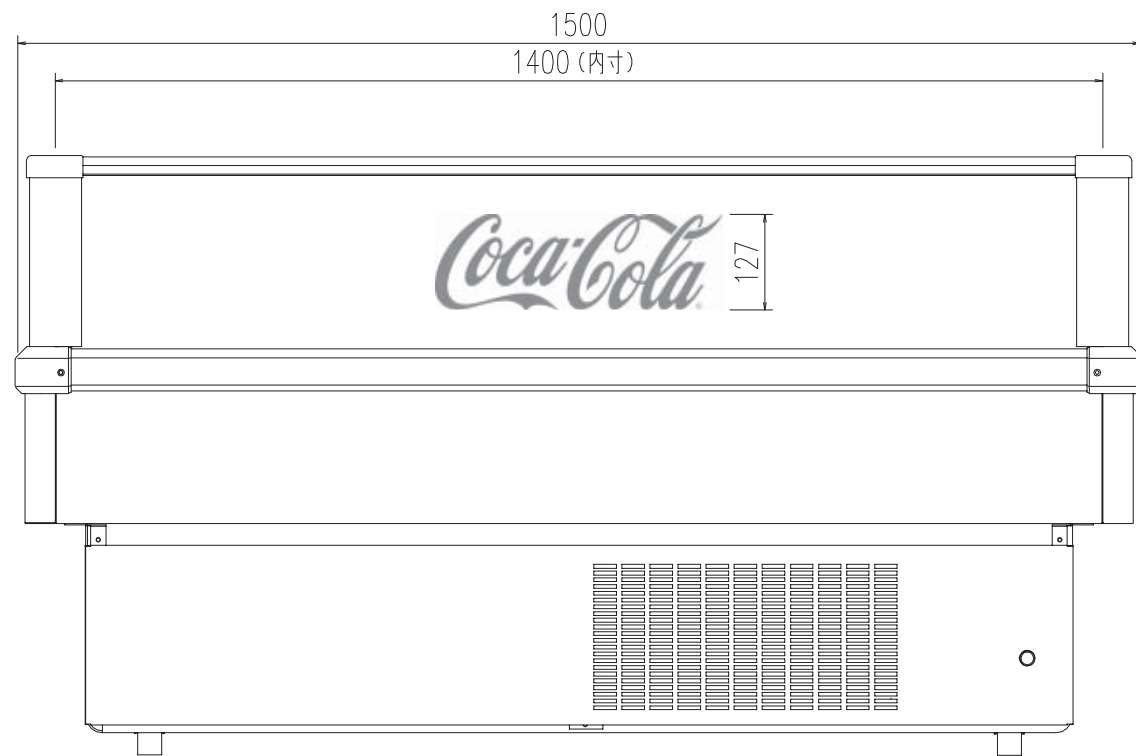
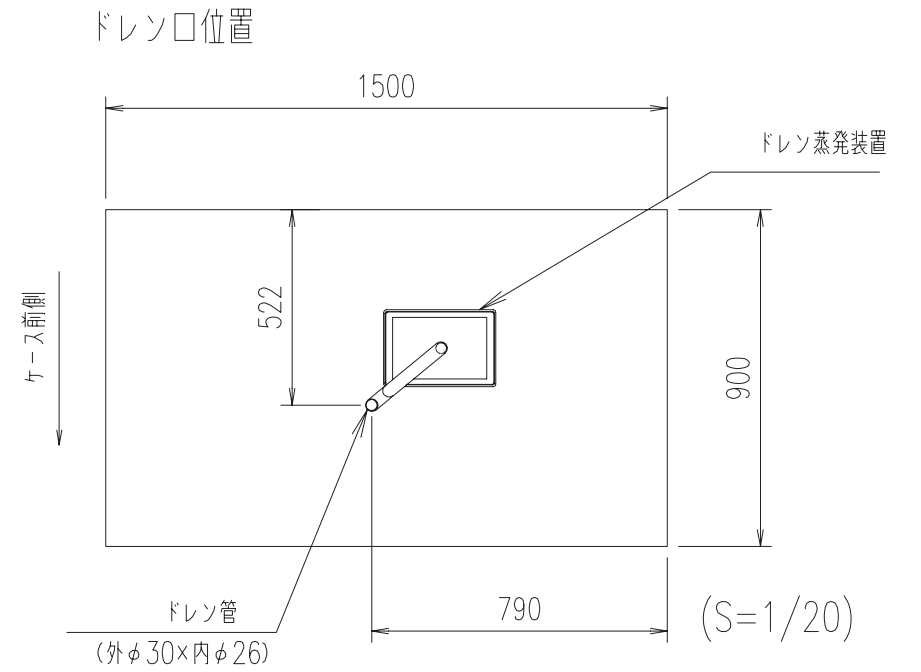
2015-12-03

図
番

R485609

副
番

A



(S=1/10)

H.Y
K.H

三菱電機冷熱応用システム株式会社

三菱エアーカーテンタイプクーラー BC-M580RD-AN

図番 R385609

仕様表番 R485609

発行日 2015-10-7

図番 R385609

副番