



仕様

形名		E-4SW-NCA	E-6SW-NCA	E-8SW-NCA
機種用途		4尺用	6尺用	8尺用
ナイカハ [®]	本体幅(mm)	1218	913	1218
	本体高さ(mm)	38.5		
	本体奥行(mm)	52		
	材質(FILM)	P.E.T		
	梱包数(本)	1	2	2
付属品	ねじ	サイズ	M4×16(タッピンねじ B種)	
		材質	ステンレス製	
		本数	7本(6本+1本予備)	11本(10本+1本予備)

ご注意事項

K.J

T.Y

仕図
様図
番

R385688

発行
日

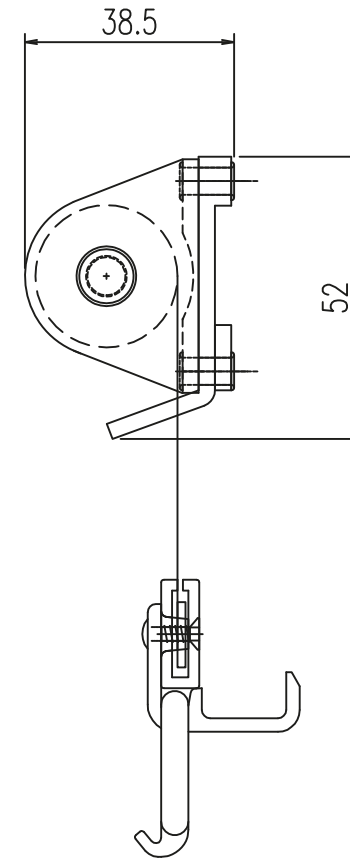
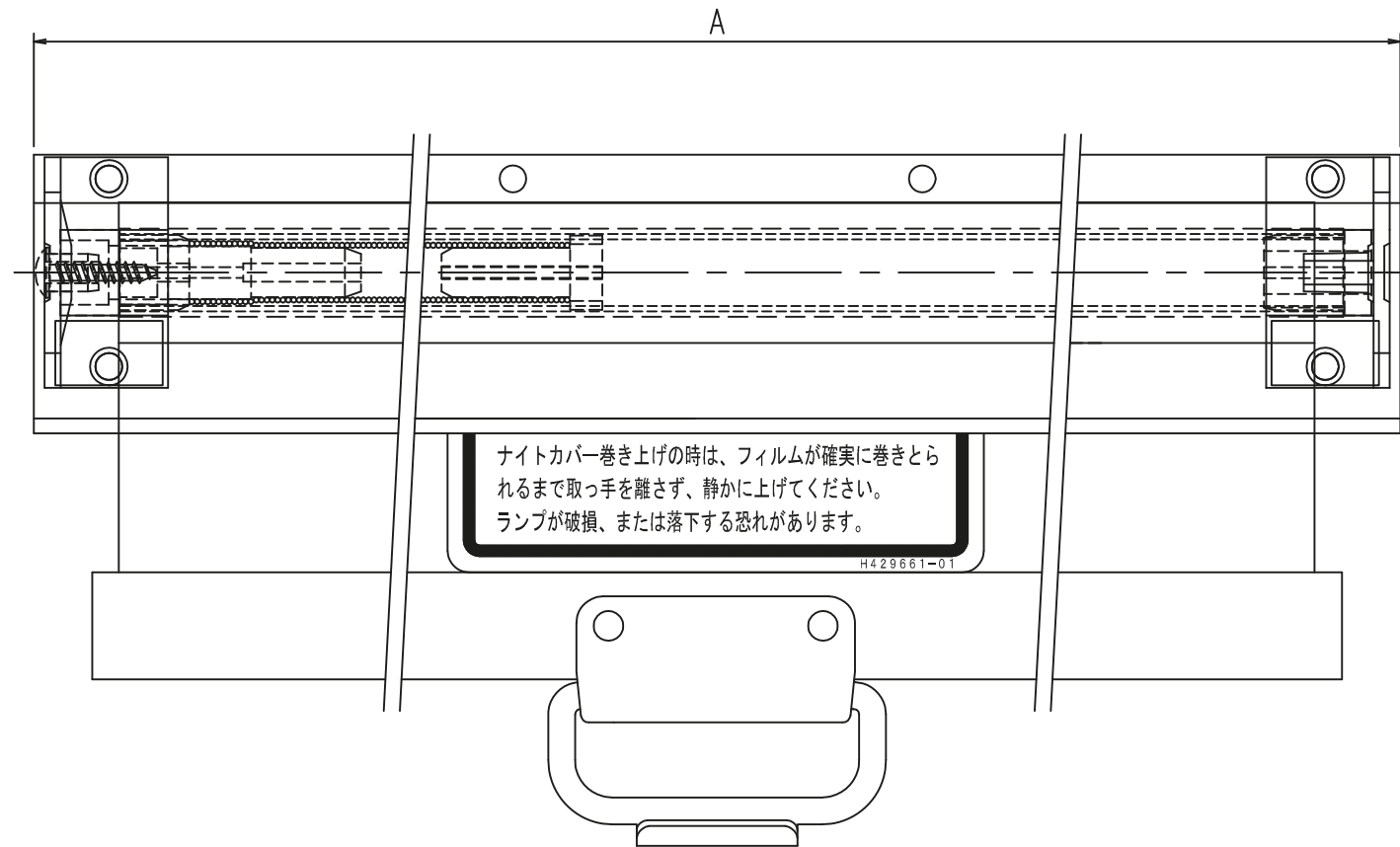
2017.10.24

図
番

R485688

副
番

別売 収納式スロー巻き戻しタイプナイトカバー



機種名	ナイトカバー		付属品
	A	個数	付属ねじ (M4×16 B種 SUS)
E-4SW-NCA	1218	1	7本 (6本+1本予備)
E-6SW-NCA	913	2	11本 (10本+1本予備)
E-8SW-NCA	1218	2	13本 (12本+1本予備)

K.J
T.Y
M.O