

仕様

|                  |           |  |                 |                     |               |               |
|------------------|-----------|--|-----------------|---------------------|---------------|---------------|
| 形名               |           | EA-HS655BDN-FG   | EA-HS855BDN-FG  |                     |               |               |
| 用途 / 庫内温度 °C     |           | 日配・乳製品・青果用 / 2 ~ 10  |                 |                     |               |               |
| 外形寸法(高さ×巾×奥行) mm |           | 1960×1910×970  | 1960×2520×970   |                     |               |               |
| キャビネット           | 外装        | 表面処理鋼板焼付塗装及びステンレスロール品                                      |                 |                     |               |               |
|                  | 内装        | 表面処理鋼板焼付塗装及びステンレス鋼板  |                 |                     |               |               |
|                  | 冷却室       | 亜鉛メッキ鋼板  |                 |                     |               |               |
|                  | 断熱材       | ウレタン注入発泡   |                 |                     |               |               |
|                  | 照明灯       | ハイデラックス昼白色蛍光灯  |                 |                     |               |               |
| 冷凍装置             | 照明灯       | 32W×4  | 40W×4           |                     |               |               |
|                  | 灯数(トップ照明) | 32W×8  | 40W×8           |                     |               |               |
|                  | 灯数(棚照明)   |  |                 |                     |               |               |
|                  | 圧縮機       | 全密閉形ロータリ式 1100W  | 全密閉形ロータリ式 1500W |                     |               |               |
|                  | 冷却器       | クロスフィン(強制通風式)  |                 |                     |               |               |
| 冷媒               | 凝縮器       | クロスフィン(強制通風式)  |                 |                     |               |               |
|                  | 冷媒制御      | 温度式自動膨張弁(内均式)  |                 |                     |               |               |
|                  | 種類        | R404A  |                 |                     |               |               |
|                  | 充填量       | 1400 g   | 1870 g          |                     |               |               |
| 電気容量             | 単相 200V   | 照明合計   | 318 W           | 1.59 A              | 444 W         | 2.19 A        |
|                  |           | 庫内送風機  | 75 / 90 W       | 0.41 / 0.48 A       | 75 / 90 W     | 0.41 / 0.48 A |
|                  |           | 防露ヒータ  | 25 W            | 0.10 A              | 38 W          | 0.20 A        |
|                  |           | 運転時合計  | 418 / 433 W     | 2.10 / 2.17 A       | 557 / 572 W   | 2.80 / 2.87 A |
|                  |           | 除霜時合計  | 418 / 433 W     | 2.10 / 2.17 A       | 557 / 572 W   | 2.80 / 2.87 A |
|                  | 三相 200V   | 凝縮器用送風機  | 75 / 90 W       | 0.41 / 0.48 A       | 75 / 90 W     | 0.41 / 0.48 A |
|                  |           | 圧縮機  | 1022 / 1157 W   | 3.80 / 3.70 A       | 1841 / 2230 W | 5.90 / 6.70 A |
|                  |           | 運転時合計  | 1097 / 1247 W   | 4.21 / 4.18 A       | 1916 / 2320 W | 6.31 / 7.18 A |
|                  |           | 除霜時合計  | 0 W             | 0.00 A              | 0 W           | 0.00 A        |
|                  |           |  |                 |                     |               |               |
| 50/60Hz 入力値      |           |  |                 |                     |               |               |
| 除霜方式             |           | オフサイクル方式   |                 |                     |               |               |
| 庫内温度制御           |           | マイコン制御   |                 |                     |               |               |
| 展示面積             |           | 3.39 m <sup>2</sup>  |                 | 4.53 m <sup>2</sup> |               |               |
| 有効内容積            |           | 1046 ℓ   |                 | 1395 ℓ              |               |               |
| 電源コード            |           | 3m VCTFK2x2.0mm <sup>2</sup> , 3m VCTF4x3.5mm <sup>2</sup> |                 |                     |               |               |
| 付属品              |           | 側板、ナイトカバー、デジタル温度計、ドレン排水ホース(有効長1.5m)、棚ガード                   |                 |                     |               |               |
| 製品質量             |           | 300 kg   |                 | 365 kg              |               |               |
| オプション            |           | ドレン強制蒸発装置、吸込ガード、庫内仕切板、連結部品、集中管理対応                          |                 |                     |               |               |

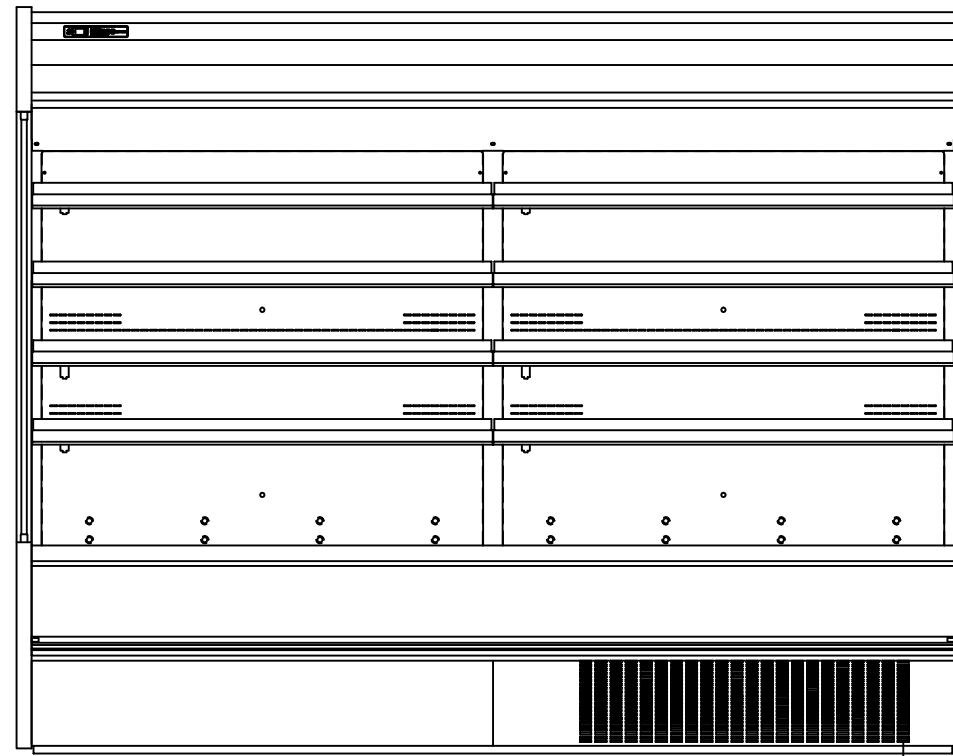
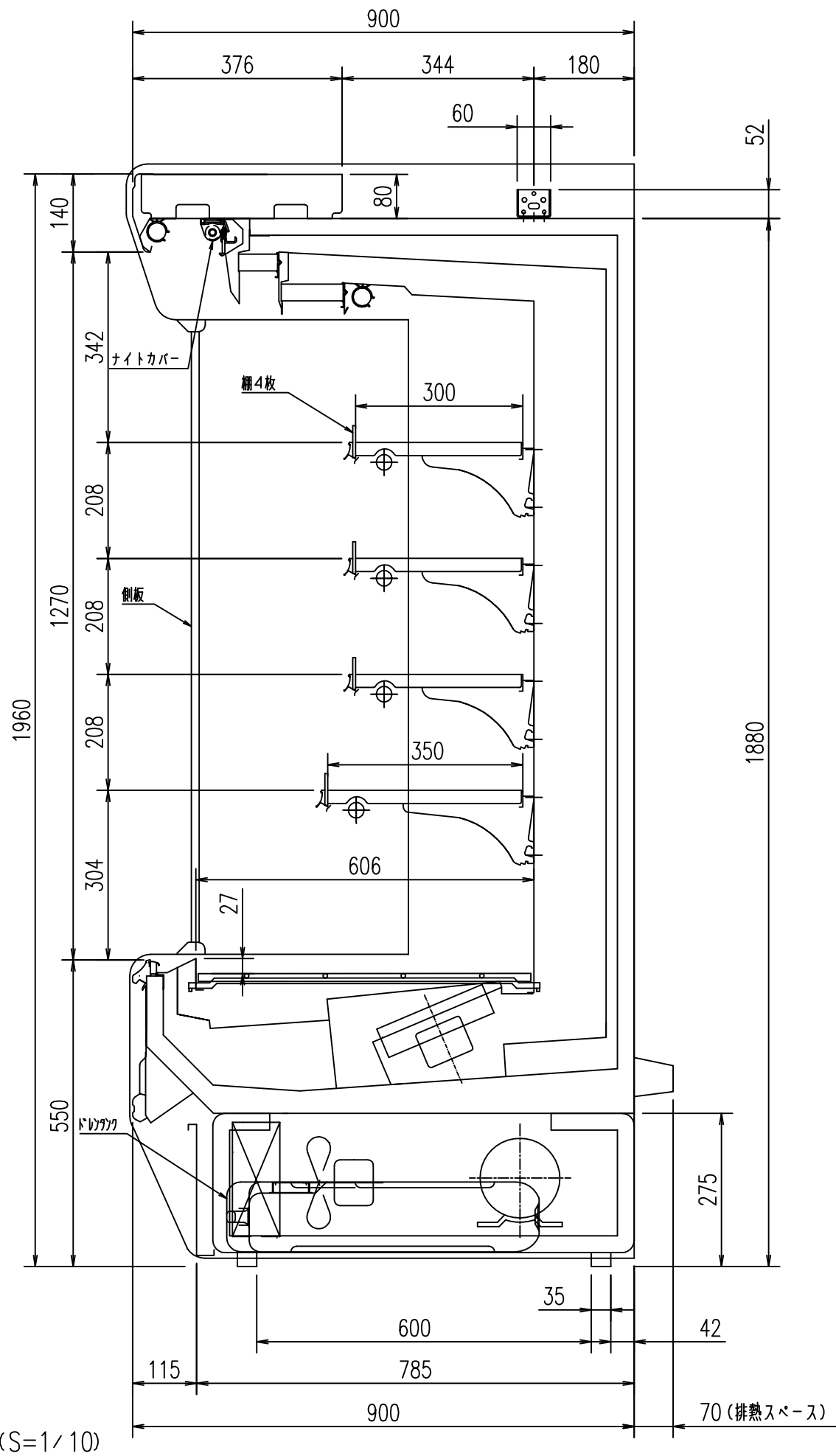
ご注意

1. 周囲条件: 温度27°C、湿度60%、風速0.2m/s以下。
2. 陳列棚巾は8尺ケースは4尺巾です。6尺ケースは3尺巾となります。
3. 仕様向上の為、一部仕様変更することがありますのでご了承願います。

2014.08.04

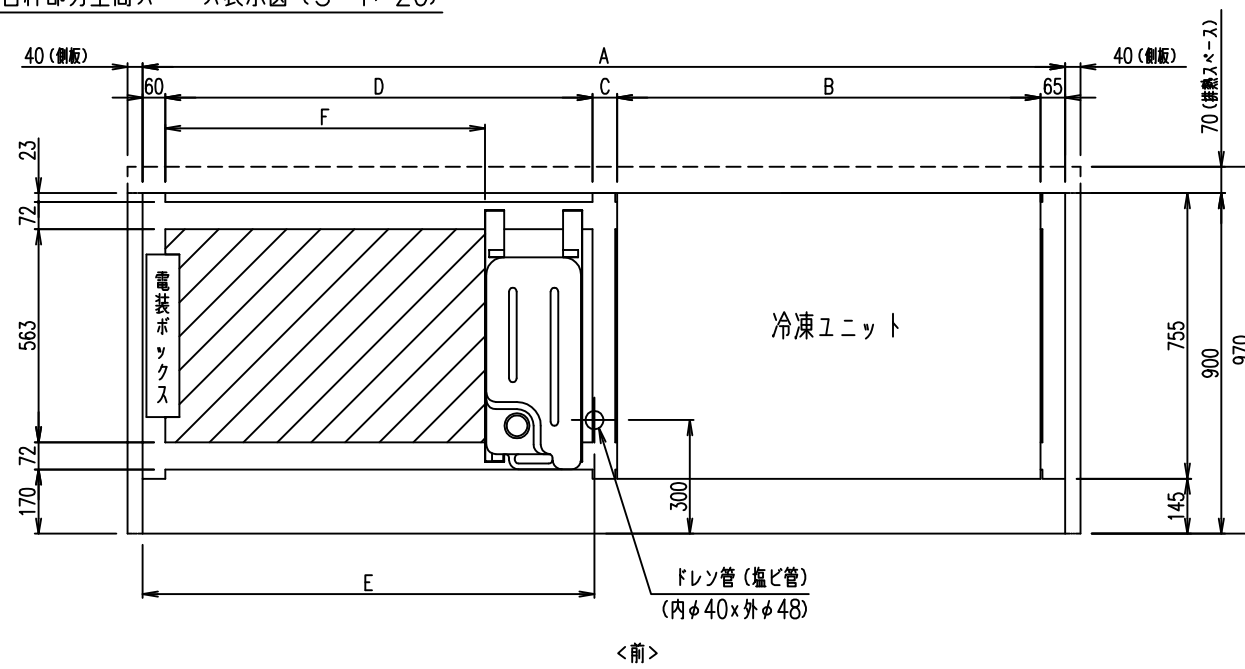
H.Y.  
T.Y.  
M.O.

|     |         |     |            |    |         |    |   |
|-----|---------|-----|------------|----|---------|----|---|
| 仕図番 | R385507 | 発行日 | 2013.10.18 | 図番 | R485507 | 副番 | A |
|-----|---------|-----|------------|----|---------|----|---|



(S=1/20)

台枠部分空間スペース表示図 (S=1/20)



空围スペース (ドレンタンク取付)

|                | A    | B    | C  | D    | E    | F   |
|----------------|------|------|----|------|------|-----|
| EA-HS655BDN-FG | 1830 | 985  | 65 | 655  | 720  | 370 |
| EA-HS855BDN-FG | 2440 | 1120 | 65 | 1130 | 1195 | 845 |

H.Y  
T.Y  
M.O