

仕様

形名		EA-HS455BDN	EA-HS655BDN	EA-HS855BDN	
用途 / 庫内温度		日配・乳製品・青果 / 2 ~ 10℃			
電源		単相200V, 三相200V 50/60Hz			
電源コード		2線式 3m(VCTFK 2×2.0mm ²), 4線式 3m(VCTF 4×3.5mm ²)			
外形寸法(高さ×巾×奥行)		1960×1220×900+70mm	1960×1830×900+70mm	1960×2440×900+70mm	
キャビネット	外装	表面処理鋼板焼付塗装及びステンレスロール品			
	内装	表面処理鋼板焼付塗装			
	冷却室/断熱材	高耐食性鋼板及び亜鉛メッキ鋼板 / ウレタン注入発泡			
	吸込口	ステンレス鋼板			
	照明灯	ハイデラックス昼白色蛍光灯ランプ			
電気容量 50/60Hz	単相 200V	照明	216 W 1.10/0.99 A	306 W 1.56/1.41 A	432 W 2.19/1.98 A
		防露ヒータ	19 W 0.1 A	25 W 0.1 A	38 W 0.2 A
		庫内送風機	52/62 W 0.3 A	78/93 W 0.5 A	78/93 W 0.5 A
	三相 200V	凝縮器用送風機	52/62 W 0.3 A	78/93 W 0.5 A	78/93 W 0.5 A
		圧縮機	1048/1238 W 4.1/4.1 A	1022/1157 W 3.8/3.7 A	1841/2230 W 5.9/6.7 A
		運転時合計	1100/1300 W 4.4/4.4 A	1100/1250 W 4.3/4.2 A	1919/2323 W 6.4/7.2 A
		除霜時合計	- W - A	- W - A	- W - A
	冷凍装置	圧縮機	全密閉形ロータリ式 1100W		全密閉形ロータリ式 1500W
		冷却器	クロスフィン(強制循環式)		
		凝縮器	クロスフィン(強制通風式)		
冷媒制御		温度式自動膨張弁(内均式)			
冷媒		R404A			
除霜方式		完全自動タイマ式オフサイクル方式(マイコン制御)			
庫内温度制御		マイコン制御(SI)			
展示面積		2.26 m ²	3.39 m ²	4.53 m ²	
有効内容積		697 L	1046 L	1395 L	
製品質量		185 kg	260 kg	325 kg	
標準装備		デジタル温度計、ドレン排水ホース(有効長1.5m)、棚ガード			
オプション		側板、ドレン蒸発装置(6尺・8尺のみ)、ドレンタンク、吸込ガード、ナイトカバー、庫内仕切板、連結部品、集中管理対応			

ご注意事項

1. 周囲条件: 温度27℃、湿度60% 風速0.2m/s以下。
2. 側板はオプション品となります。(仕様図は切込側板を示しております。)
3. 陳列棚巾は4尺ケースは4尺巾です。6尺ケースは3尺巾となります。
4. 仕様向上の為、予告なく仕様変更することがありますのでご了承ください。

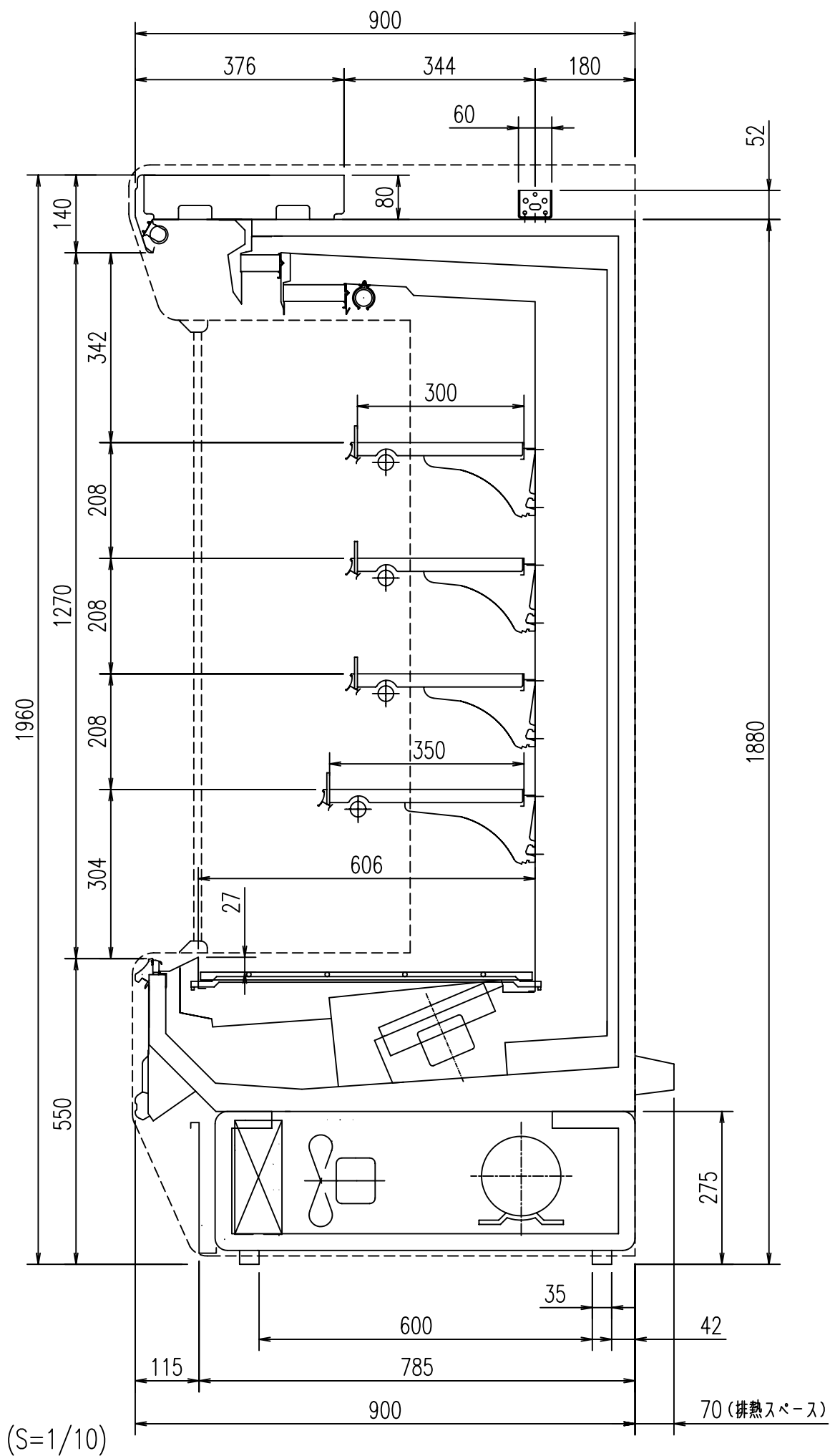
2010.04.02

M.Y

T.H

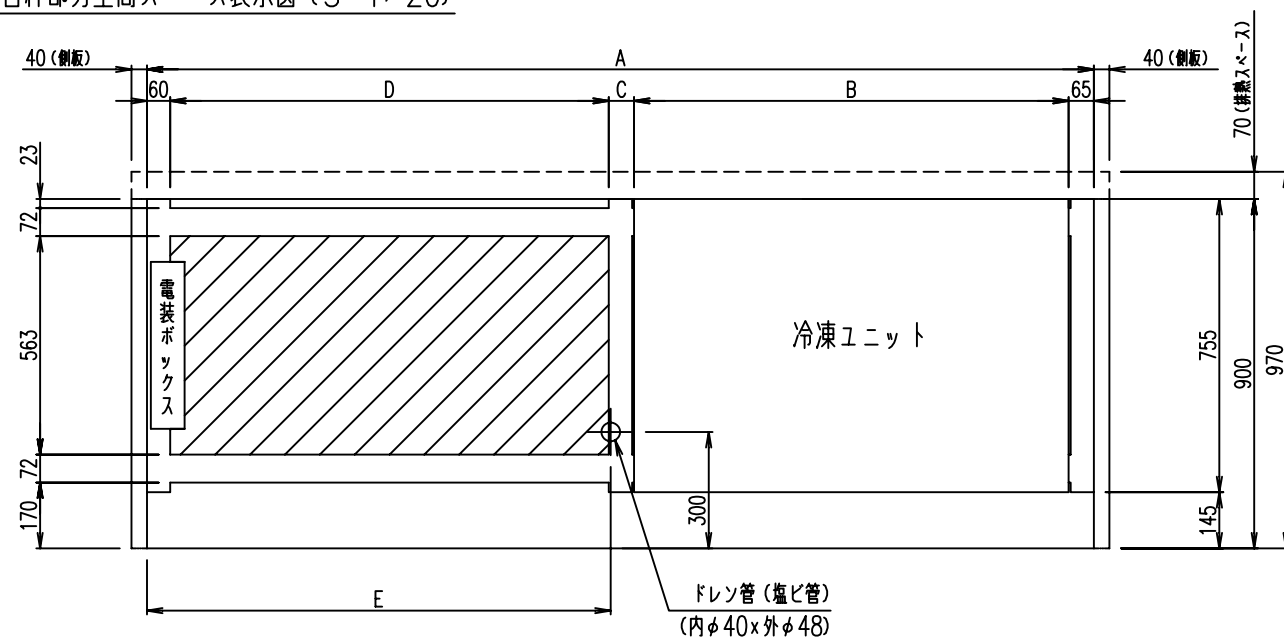
Y.H

仕様図番	R385414	発行日	2010.01.28	図番	R485414	副番	A
------	---------	-----	------------	----	---------	----	---



(S=1/10)

台枠部分空間スペース表示図 (S=1/20)



/// 空間スペース (ドレン蒸発装置・ドレンタンク対応時は除く)

	A	B	C	D	E
EA-HS455BDN	1220	685	-	410	430
EA-HS655BDN	1830	985	65	655	720
EA-HS855BDN	2440	1120	65	1130	1195

M.Y
T.H
Y.H