

仕様

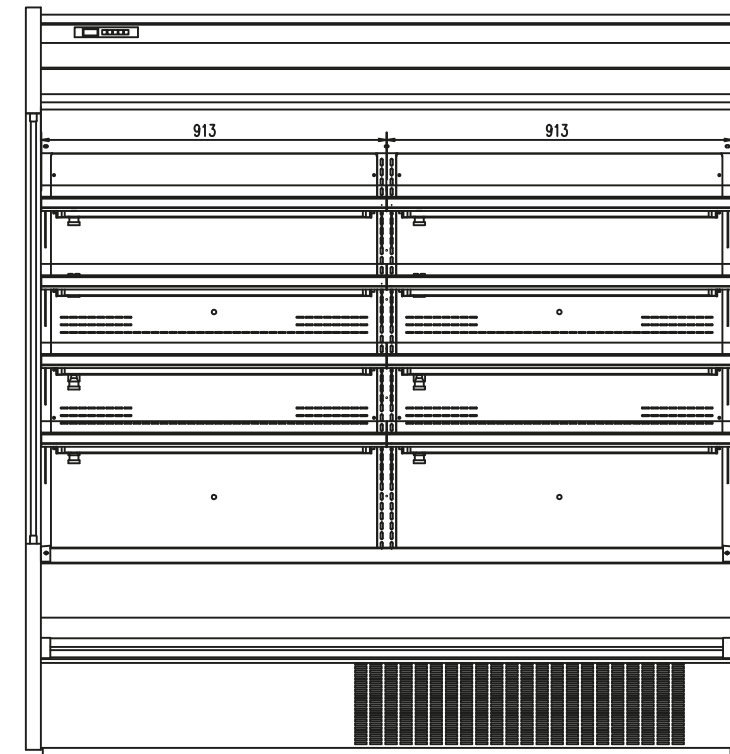
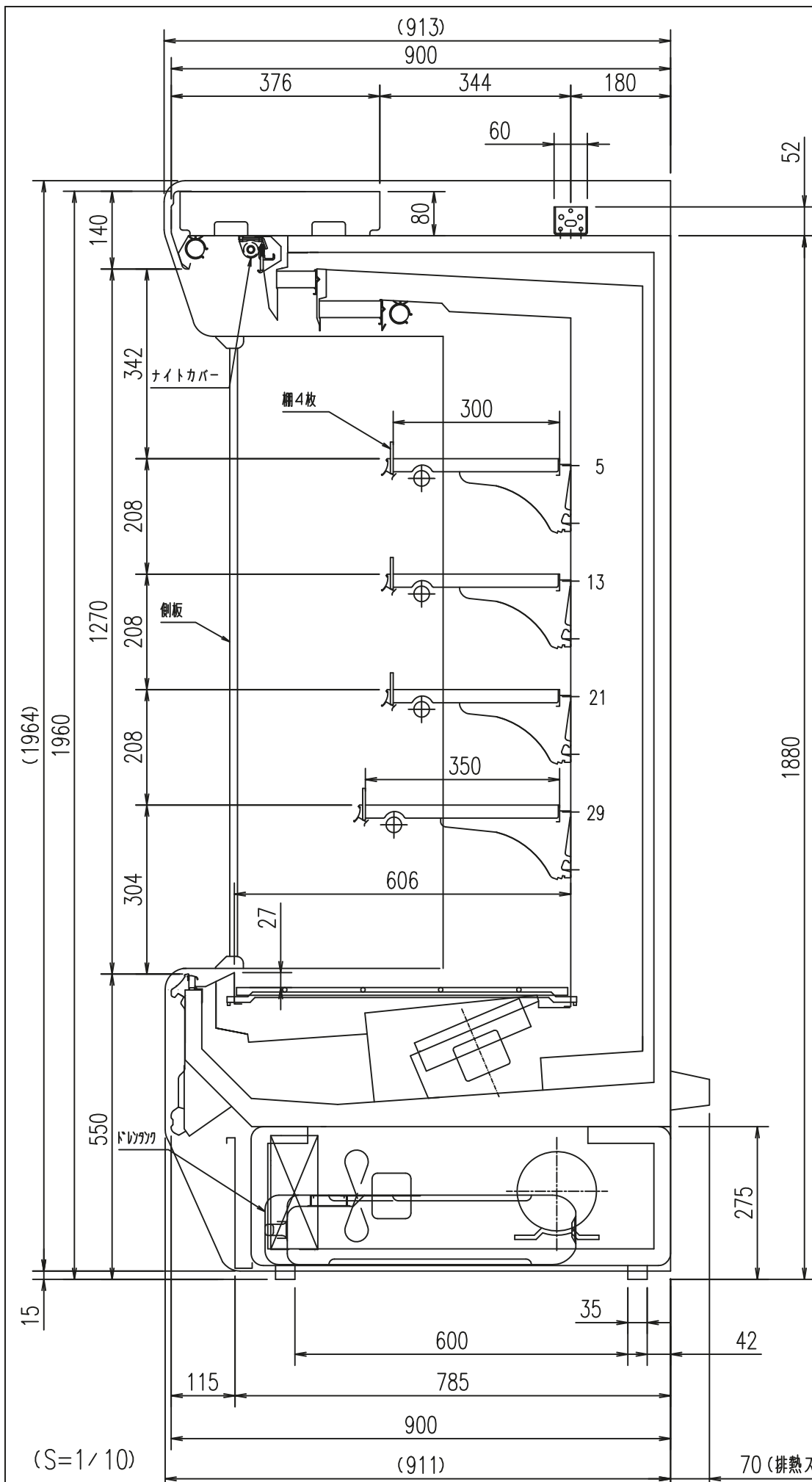
形名		EA-MH655BDP-FG		
用途		精肉・鮮魚用 / 日配・乳製品・飲料・青果用		
庫内温度		-2~2℃ / 2~10℃		
電源コード		3m VCTFK 2×2.0mm ² 、3m VCTF 4×2.0mm ²		
外形寸法(高さ×巾×奥行)		1960×1910×900+70mm		
キャビネット	外装	表面処理鋼板焼付塗装及びステンレスロール品		
	内装	表面処理鋼板焼付塗装、粉体塗装及びステンレス鋼板		
	冷却室	亜鉛メッキ鋼板		
	断熱材	ウレタン注入発泡		
	照明灯	蛍光灯	ハイデラックス昼白色蛍光ランプ	
		灯数(トップ照明) (棚照明)	32W×4 32W×8	
電気容量 50/60Hz	単相 200V	照明	318 W	1.59 A
		庫内送風機	75/90 W	0.41/0.48 A
		防露ヒータ	50 W	0.3 A
		除霜ヒータ	890 W	4.5 A
		補助ヒータ	250 W	1.3 A
		運転時合計	443 / 458 W	2.3 / 2.37 A
	三相 200V	除霜時合計	1583 / 1598 W	8.1 / 8.17 A
		凝縮器用送風機	75/90 W	0.41/0.48 A
		圧縮機	1717/2087 W	5.7/6.3 A
		運転時合計	1792/2177 W	6.1/6.8 A
除霜時合計	- W	- A		
冷凍装置	圧縮機	全密閉形ロータリ式 1500W		
	冷却器	クロスフィン(強制通風式)		
	凝縮器	クロスフィン(強制通風式)		
	冷媒制御	温度式自動膨張弁(内均式)		
	冷媒	種類	R404A	
充填量		1940 g		
除霜方式		ヒータ方式		
庫内温度制御		マイコン制御		
展示面積		3.39 m ²		
有効内容積		1046 L		
製品質量		314 kg		
標準装備		側板、ナイトカバー、デジタル温度計、棚ガード ドレンタンク(15L)、ドレン排水ホース庫内同載(有効長1.5m)		
オプション		ドレン強制蒸発装置、吸込ガード、 庫内仕切板、連結部品		

ご注意事項

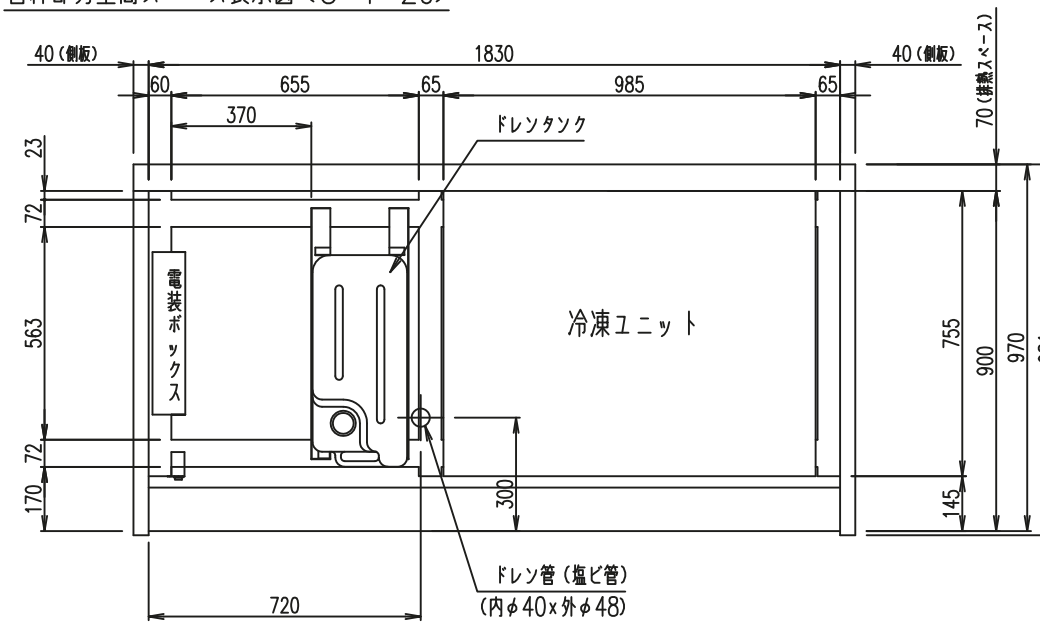
1. 周囲条件: 温度27℃、湿度60% 風速0.2m/s以下。
2. 陳列棚巾は6尺ケースは3尺巾となります。

K.J
T.Y
M.O

仕図番	R385676	発行日	2017.11.01	図番	R485676	副番	
-----	---------	-----	------------	----	---------	----	--



台枠部分空間スペース表示図 (S=1/20)



K.J
T.Y
M.O

(S=1/10)

三菱電機冷熱応用システム株式会社

三菱オープンショーケース

EA-MH655BDP-FG

図番

R385676

仕様表

図番

R485676

発行日

2017. 08. 01

図番

R385676

副番