

## 仕 様

形 名	EA-MH655BDR-FG			
用 途	精肉・鮮魚用 / 日配・飲料・青果用			
庫内温度	-2~2℃ / 2~10℃			
外形寸法(高さ×巾×奥行)	1960×1910×970 mm			
キャビネット	外 装	表面処理鋼板焼付塗装及びステンレスロール品		
	内 装	表面処理鋼板焼付塗装、粉体塗装及びステンレス鋼板		
	冷 却 室	亜鉛メッキ鋼板		
	断 熱 材	ウレタン注入発泡		
	キャスター	-		
	照 明 灯	LED(昼白色:5000K)		
トッ プ		10W×4		
棚		10W×8		
冷凍装置	圧 縮 機	全密閉形ロータリ式 1500W		
	冷 却 器	クロスフィン(強制通風式)		
	凝 縮 器	クロスフィン(強制通風式)		
	冷 媒 制 御	温度式自動膨張弁(内均式)		
	冷 媒	種 類	R404A	
充 填 量		1940 g		
電 気 容 量	単相 200V	照 明	139 W	1.6 A
		防 露 ヒ ー タ	50 W	0.25 A
		除 霜 ヒ ー タ	890 W	4.5 A
		補 助 ヒ ー タ	250 W	1.3 A
		庫内用送風機	75 / 90 W	0.41 / 0.48 A
		運 転 時 合 計	264 / 279 W	2.3 / 2.3 A
		除 霜 時 合 計	1404 / 1419 W	8.1 / 8.1 A
	三相 200V	凝縮器用送風機	75 / 90 W	0.41 / 0.48 A
		圧 縮 機	1717 / 2087 W	5.7 / 6.3 A
		運 転 時 合 計	1792 / 2177 W	6.1 / 6.8 A
50/60Hz	除 霜 時 合 計	- W	- A	
除 霜 方 式	ヒータ方式			
庫内温度制御	マイコン制御			
展 示 面 積	3.39 m <sup>2</sup>			
冷 却 内 容 積	1065 L			
定 格 内 容 積	712 L			
標 準 装 備	デジタル温度計(コントローラ)、アジャストボルト、可変スノコ、棚ガード(アクリル) ドレンタンク(15L)、収納式ナイトカバー(PET)、切込側板			
付 属 品	-			
電 源 コ ー ド	VCTFK2×2.0mm <sup>2</sup> (3m)、VCTF4×3.5mm <sup>2</sup> (3m)			
製 品 質 量	314 kg			
オ プ シ ョ ン	ドレン強制蒸発装置(補助タンク付)、吸込口ガード、吸込口POP、 庫内仕切板、連結部品、標準側板、ドレンホース(1.5m)			

## ご注意事項

1. 周囲条件:温度15~27℃、湿度60%、風速0.2m/s以下。
2. 密閉容器(食品・飲料)展示販売用です。
3. 陳列棚巾は6尺ケースは3尺巾となります。スノコは2尺巾、使用数量は3枚です。
4. 仕様向上の為、一部仕様変更することがありますのでご了承ください。

2022-02-14

H.Y

K.H

仕 図  
様 図  
番

R385854

発 行  
日

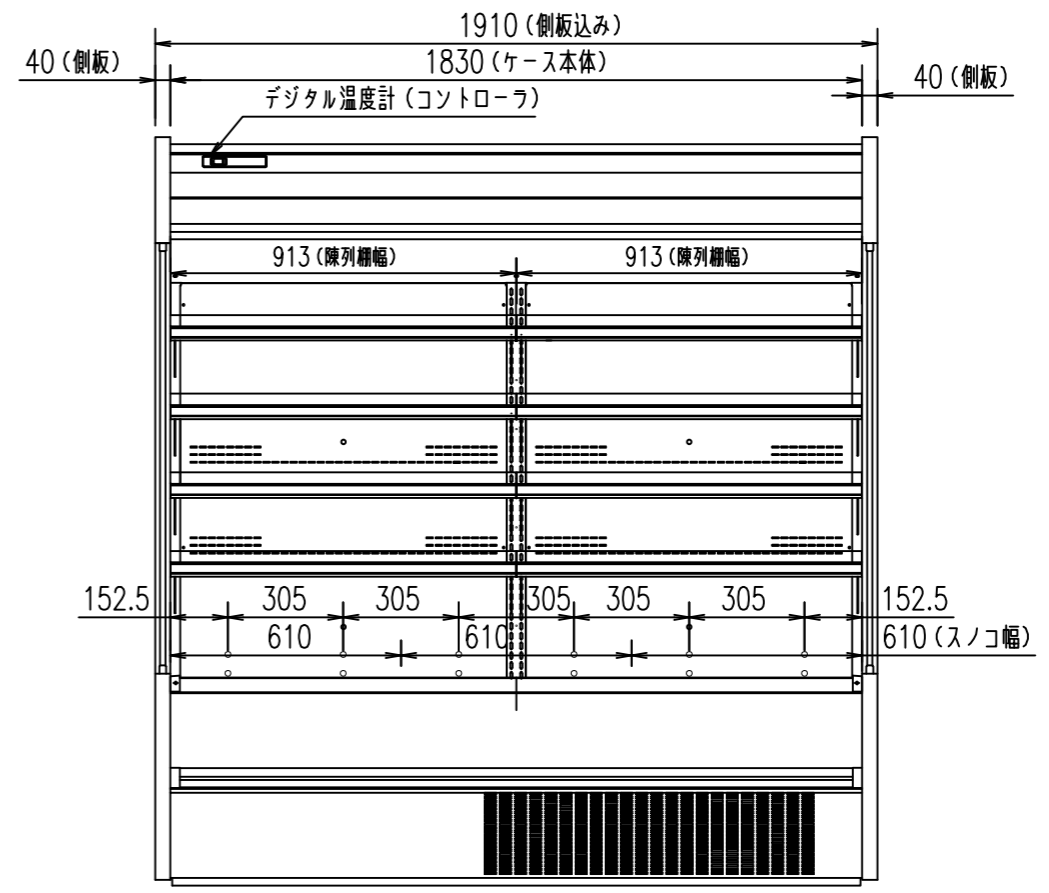
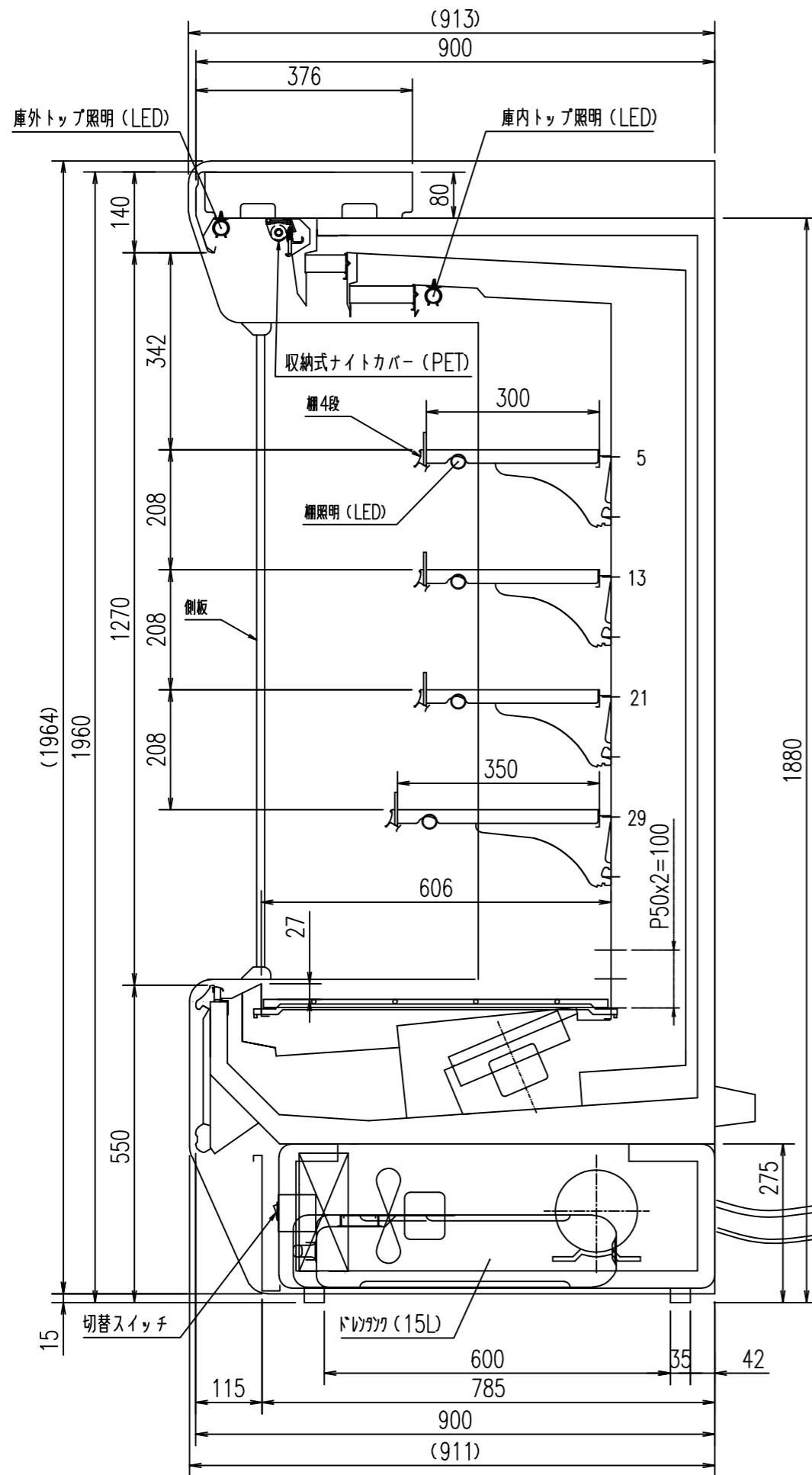
2021-08-03

図 番

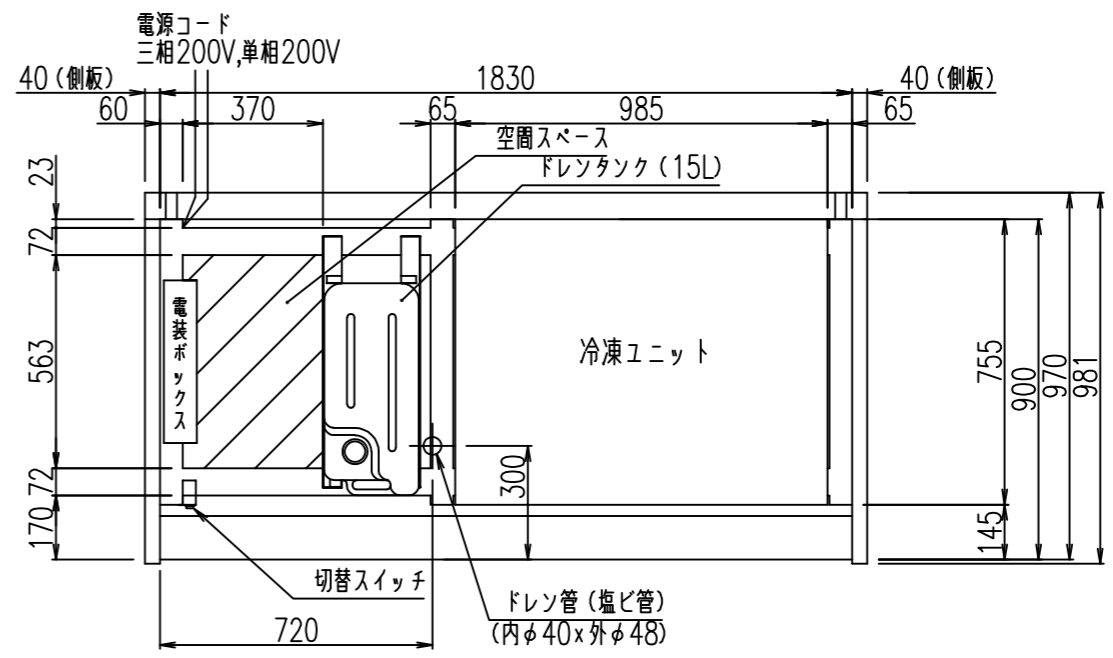
R485854

副  
番

A



台枠部分空間スペース表示図 (S=1/20)



H.Y  
K.H

(S=1/10)

単位: mm