

仕様

形名		EA-MS455BLP-FG		
用途 / 庫内温度		精肉・鮮魚用 / -2℃~2℃		
電源コード		3m VCTFK 2×2.0mm ² 、3m VCTF 4×2.0mm ²		
外形寸法(高さ×巾×奥行)		1960×1300×900+70mm		
キャビネット	外装		表面処理鋼板焼付塗装及びステンレスロール品	
	内装		表面処理鋼板焼付塗装、粉体塗装及びステンレス鋼板	
	冷却室		亜鉛メッキ鋼板	
	断熱材		ウレタン注入発泡	
	照明灯	蛍光灯		ハイデラックス昼白色蛍光ランプ (NEC)
		灯数(トップ照明)		40W×2
(棚照明)		40W×3		
電気容量	单相 200V	照明	185 W 0.91 A	
		庫内送風機	50/60 W 0.27/0.32 A	
		防露ヒータ	38 W 0.2 A	
		除霜ヒータ	530 W 2.7 A	
		補助ヒータ	250 W 1.3 A	
		運転時合計	273 / 283 W 1.38 / 1.43 A	
		除霜時合計	1053 / 1063 W 5.38 / 5.43 A	
	三相 200V	凝縮器用送風機	50/60 W 0.27/0.32 A	
		圧縮機	1341/1473 W 5.33/5.18 A	
		運転時合計	1391/1533 W 5.6/5.5 A	
		除霜時合計	- W - A	
		除霜方式		ヒータ方式
庫内温度制御		マイコン制御		
展示面積		1.90 m ²		
有効内容積		686 L		
製品質量		230 kg		
標準装備		側板、ナイトカバー、デジタル温度計、ドレン排水ホース(有効長1.5m)、棚ガード		
オプション		吸込ガード、庫内仕切板、連結部品		

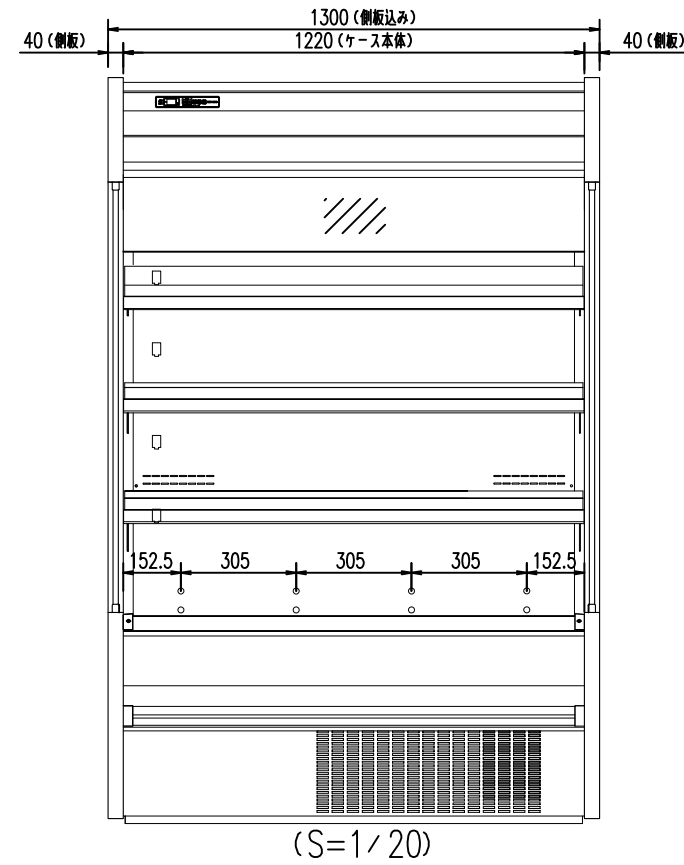
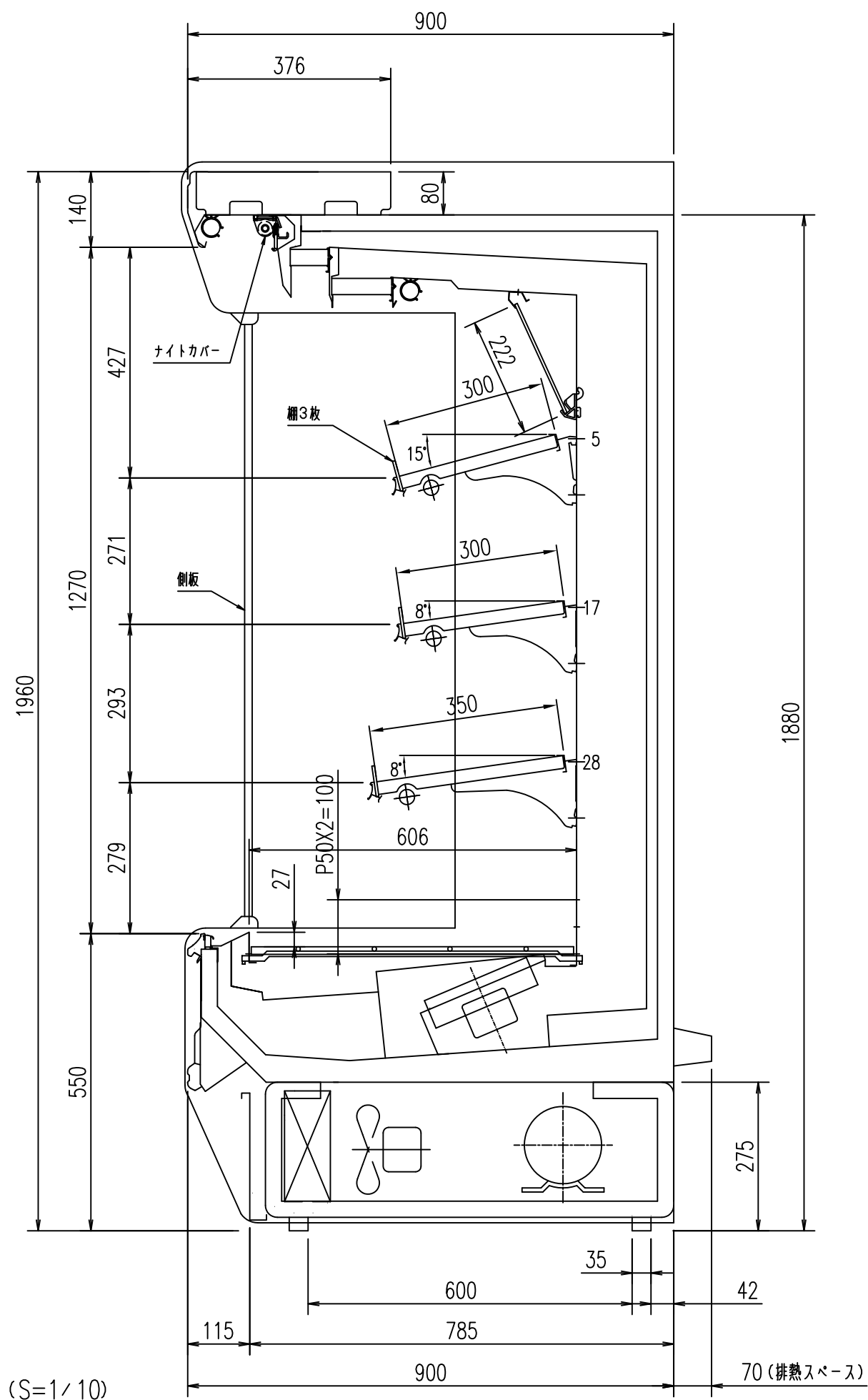
ご注意事項

1. 周囲条件: 温度27℃、湿度60% 風速0.2m/s以下。
2. 陳列棚巾は4尺ケースは4尺巾です。スノコは2尺巾です。
3. 仕様向上の為、一部仕様変更することがありますのでご了承ください。

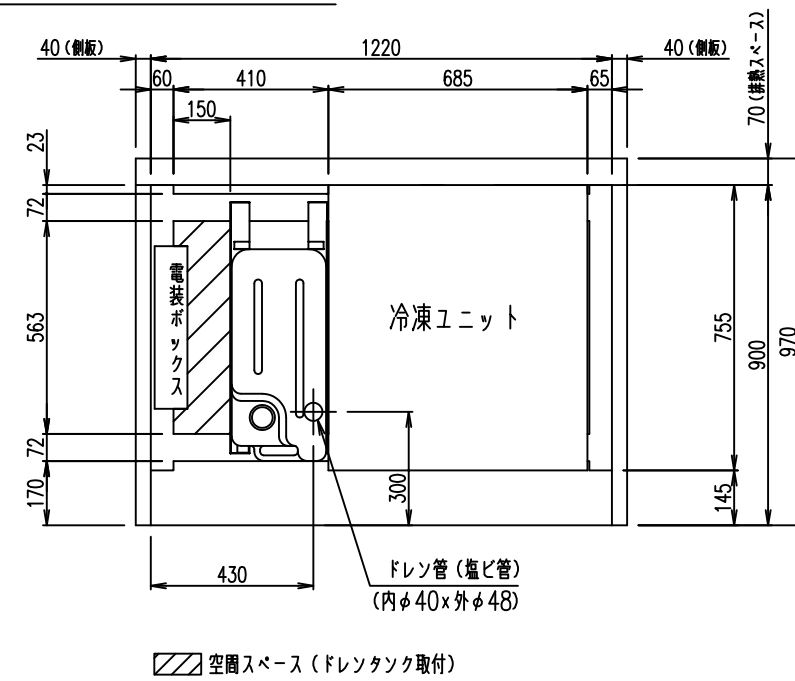
K.J

T.Y

仕 様 図 番	R385749	発 行 日	2019.12.02	図 番	R485749	副 番	
------------------	---------	-------------	------------	--------	---------	--------	--



台枠部分空圍スペース表示図 (S=1/20)



K.J
T.Y

(S=1/10) 115 600 35 42 785 900 70 (排熱スペース)