

仕様

形名	EE-HS455BCN	EE-HS655BCN	EE-HS855BCN		
用途 / 庫内温度	日配・乳製品・青果 / 2 ~ 10℃				
電源	単相200V, 三相200V 50/60Hz				
電源コード	2線式 3m(VCTFK 2×2.0mm ²), 4線式 3m(VCTF 4×2.0mm ²)				
外形寸法(高さ×巾×奥行)	1650×1220×900+70mm	1650×1830×900+70mm	1650×2440×900+70mm		
キャビネット	外装	表面処理鋼板焼付塗装及びステンレスロール品			
	内装	表面処理鋼板焼付塗装及び粉体塗装			
	冷却室/断熱材	高耐食性鋼板及び亜鉛メッキ鋼板 / ウレタン注入発泡			
	吸込口	ステンレス鋼板			
	照明灯	ハイデラックス昼白色蛍光灯			
電気容量 50/60Hz	単相 200V	照明	180 W 0.91/0.83 A	255 W 1.30/1.18 A	360 W 1.83/1.65 A
		庫内送風機	52/62 W 0.3 A	52/62 W 0.3 A	78/93 W 0.5 A
		防露ヒータ	18 W 0.1 A	23 W 0.1 A	27 W 0.1 A
	三相 200V	凝縮器用送風機	52/62 W 0.3 A	78/93 W 0.5 A	78/93 W 0.5 A
		圧縮機	1098/1188 W 4.2/3.9 A	1115/1250 W 4.3/3.9 A	2252/2577 W 8.1/7.9 A
		運転時合計	1150/1250 W 4.5/4.2 A	1193/1343 W 4.8/4.4 A	2330/2670 W 8.6/8.4 A
		除霜時合計	- W - A	- W - A	- W - A
	冷凍装置	圧縮機	全密閉形ロータリ式 1100W		全密閉形ロータリ式 2200W
		冷却器	クロスフィン(強制循環式)		
		凝縮器	クロスフィン(強制通風式)		
冷媒制御		温度式自動膨張弁(内均式)			
冷媒		R404A			
除霜方式	完全自動タイマ式オフサイクル方式(マイコン制御)				
庫内温度制御	マイコン制御(SI)				
展示面積	1.84 m ²	2.75 m ²	3.67 m ²		
有効内容積	506 L	759 L	1012 L		
製品質量	175 kg	235 kg	290 kg		
標準装備	デジタル温度計、ドレン排水ホース(有効長1.5m)、棚ガード				
オプション	側板、ドレン蒸発装置(6尺・8尺のみ)、ドレンタンク、吸込ガード、ナイトカバー、庫内仕切板、連結部品、集中管理対応				

ご注意事項

1. 周囲条件: 温度27℃、湿度60% 風速0.2m/s以下。
2. 側板はオプション品となります。(仕様図は切込側板を示しております。)
3. 陳列棚巾は4尺ケースは4尺巾です。6尺ケースは3尺巾となります。
4. 仕様向上の為、一部仕様変更することがありますのでご了承願います。

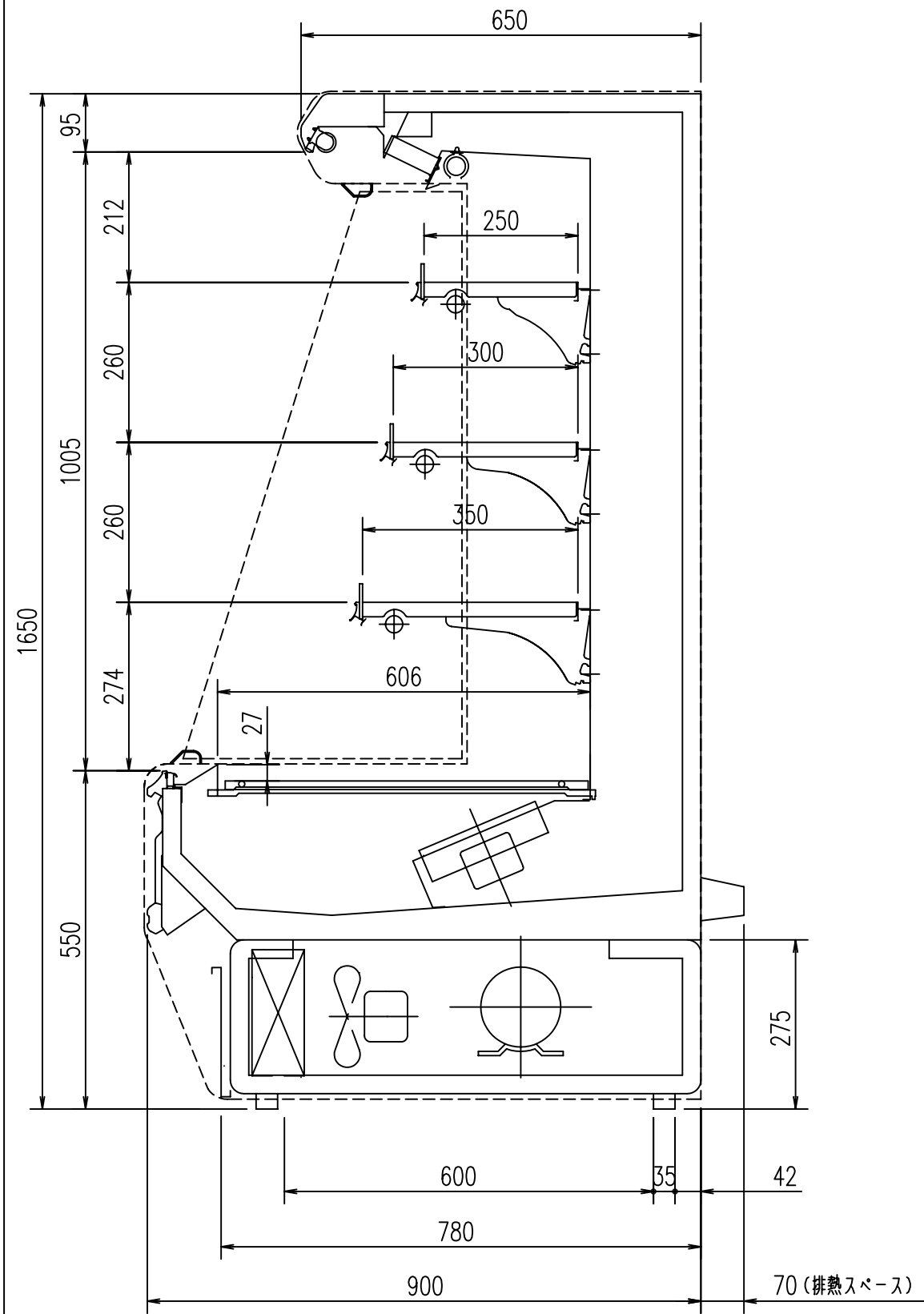
2010.04.02

M.Y

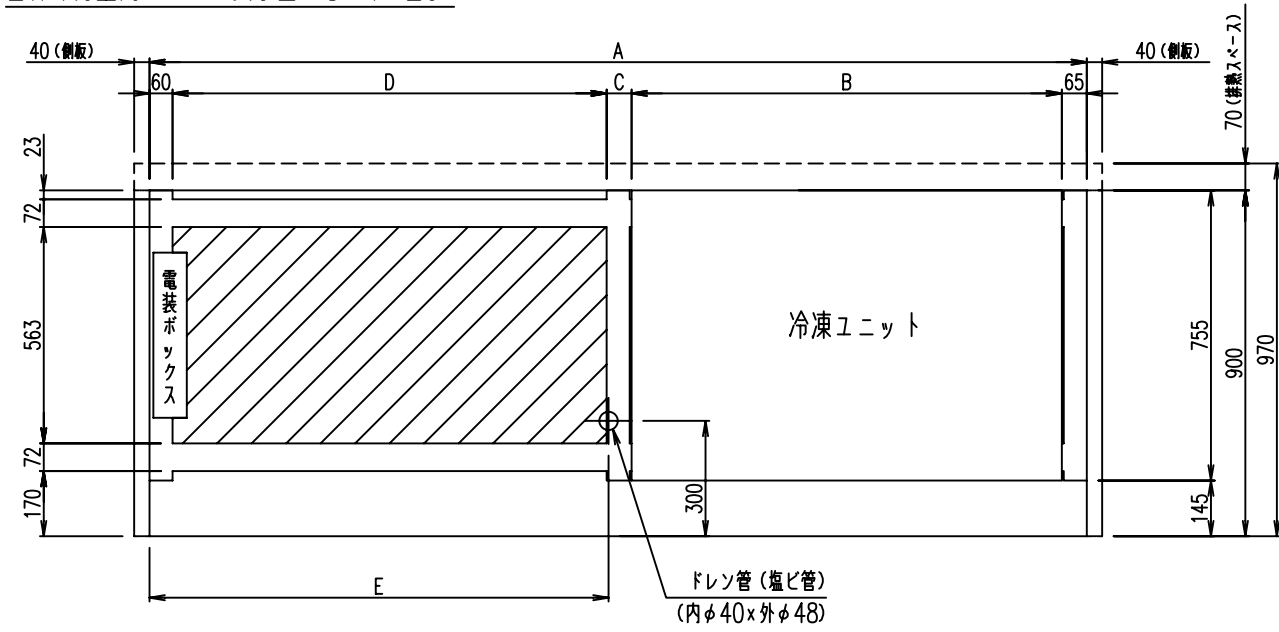
T.H

Y.H

仕様図番	R385416	発行日	2010.01.28	図番	R485416	副番	A
------	---------	-----	------------	----	---------	----	---



台枠部分空間スペース表示図 (S=1/20)



空回スペース (ドレン蒸発装置・ドレンタンク対応時は除く)

	A	B	C	D	E
EE-HS455BCN	1220	685	-	410	430
EE-HS655BCN	1830	985	65	655	720
EE-HS855BCN	2440	1120	65	1130	1195

M.Y
A,K
Y.H

(S=1/10)

三菱電機冷熱応用システム株式会社

三菱オープンショーケース
EE-HS455,655,855BCN

図番 R385416

仕様表 図番 R485416

発行日 2010.01.27

図番 R385416

副番