

仕様

形名		EP-HS55BAN-FG	EP-HS65BAN-FG	EP-HS85BAN-FG				
用途 / 庫内温度 °C		日配・乳製品・青果用 / 2 ~ 10						
外形寸法(高さ×巾×奥行) mm		1250×1500×970	1250×1910×970	1250×2520×970				
キャビネット	外装	表面処理鋼板焼付塗装及びステンレスロール品						
	内装	表面処理鋼板焼付塗装、粉体塗装及びステンレス鋼板						
	冷却室	亜鉛メッキ鋼板						
	断熱材	ウレタン注入発泡						
	照明灯	ハイデラックス昼白色蛍光灯ランプ						
冷凍装置	照明灯	40W×1	32W×2	40W×2				
	灯数(トップ照明)	40W×1	32W×2	40W×2				
	(棚照明)	40W×1	32W×2	40W×2				
	圧縮機	全密閉形ロータリ式 1100W		全密閉形ロータリ式 2200W				
	冷却器	クロスフィン(強制通風式)						
冷媒	凝縮器	クロスフィン(強制通風式)						
	冷媒制御	温度式自動膨張弁(内均式)						
	種類	R404A						
	充填量	930 g	1200 g	1600 g				
電気容量	単相 200V	照明合計	74 W	0.37 A	106 W	0.53 A	148 W	0.73 A
		庫内送風機	25 / 30 W	0.14 / 0.16 A	50 / 60 W	0.27 / 0.32 A	50 / 60 W	0.27 / 0.32 A
		防露ヒータ	19 W	0.10 A	23 W	0.10 A	29 W	0.15 A
		運転時合計	118 / 123 W	0.61 / 0.63 A	179 / 189 W	0.90 / 0.95 A	227 / 237 W	1.15 / 1.20 A
		除霜時合計	118 / 123 W	0.61 / 0.63 A	179 / 189 W	0.90 / 0.95 A	227 / 237 W	1.15 / 1.20 A
	三相 200V	凝縮器用送風機	75 / 90 W	0.41 / 0.48 A	75 / 90 W	0.41 / 0.48 A	75 / 90 W	0.41 / 0.48 A
		圧縮機	850 / 1020 W	3.85 / 3.52 A	925 / 1110 W	3.79 / 3.82 A	2161 / 2473 W	8.39 / 7.62 A
		運転時合計	925 / 1110 W	4.26 / 4.00 A	1000 / 1200 W	4.20 / 4.30 A	2236 / 2563 W	8.80 / 8.10 A
		除霜時合計	0 W	0.00 A	0 W	0.00 A	0 W	0.00 A
50/60Hz 入力値								
除霜方式		オフサイクル方式						
庫内温度制御		マイコン制御						
展示面積		1.38 m ²	1.78 m ²	2.37 m ²				
有効内容積		303 ℓ	391 ℓ	521 ℓ				
電源コード		3m VCTFK2x2.0mm ² 、3m VCTF4x2.0mm ²						
付属品		側板、ナイトカバー、デジタル温度計、ドレン排水ホース(有効長1.5m)、棚ガード						
製品質量		231 kg	246 kg	276 kg				
オプション		ドレン強制蒸発装置(6、8尺のみ)、吸込ガード、庫内仕切板、連結部品、集中管理対応						

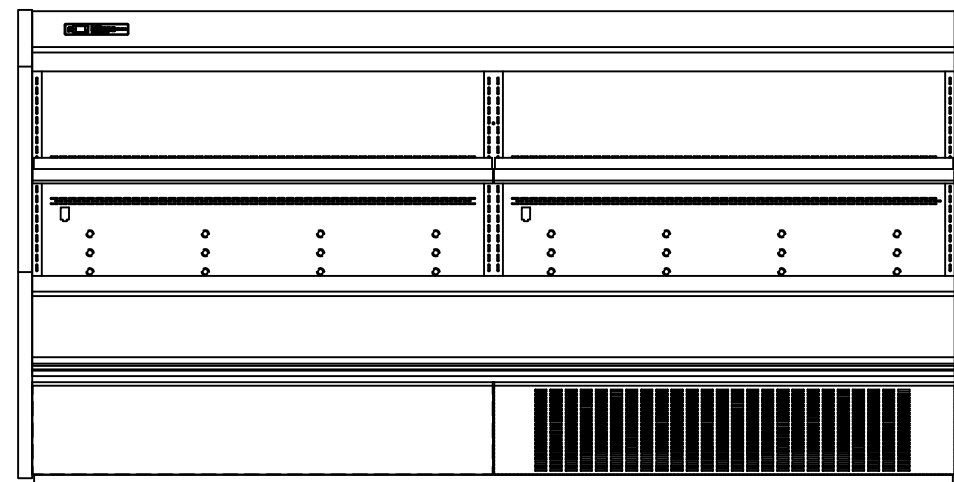
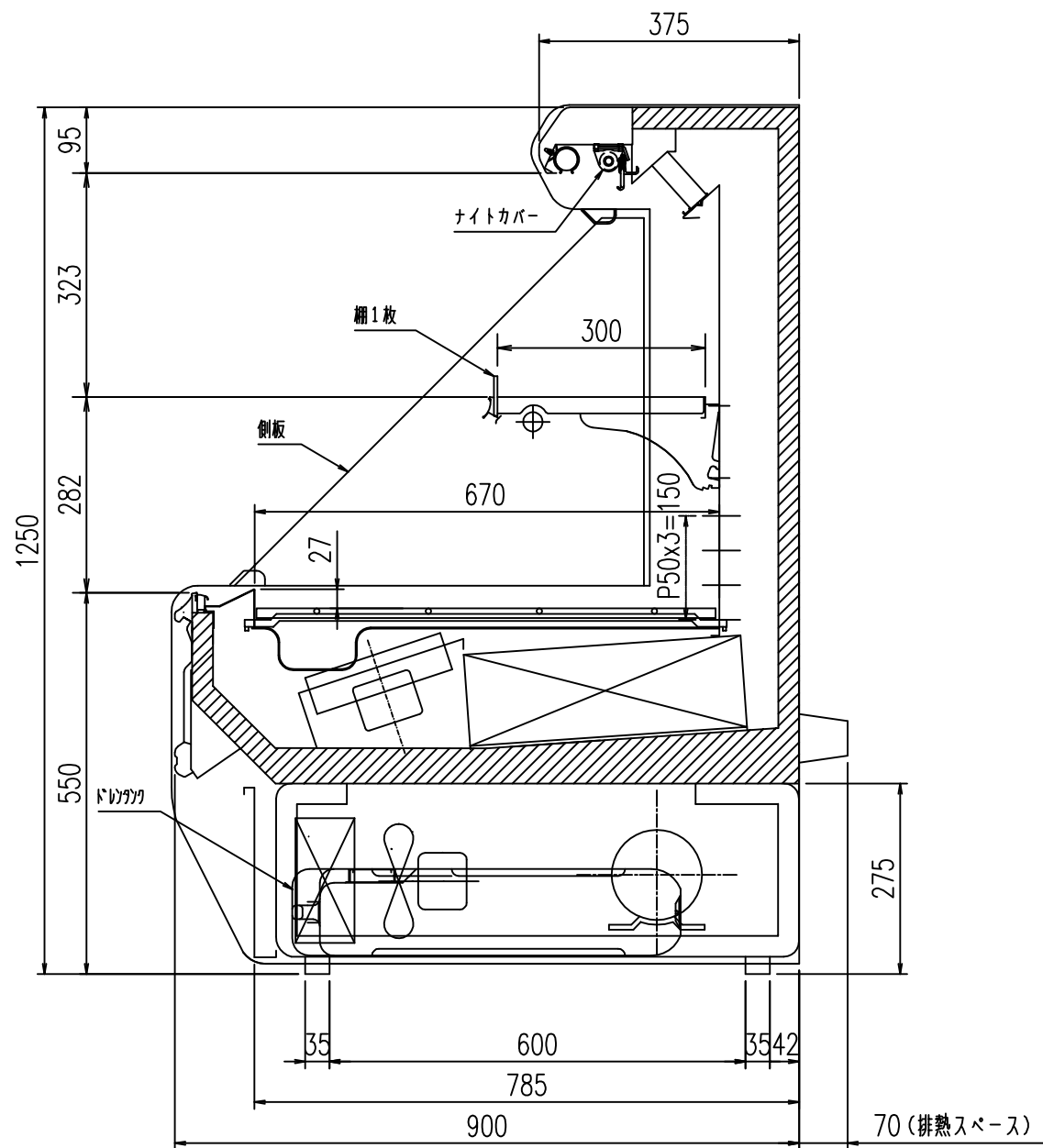
ご注意

1. 周囲条件: 温度27°C、湿度60%、風速0.2m/s以下。
2. 陳列棚巾は8尺ケースは4尺巾、6尺ケースは3尺巾、5尺ケースは5尺巾となります。
3. 仕様向上の為、一部仕様変更することがありますのでご了承願います。

2014.09.03

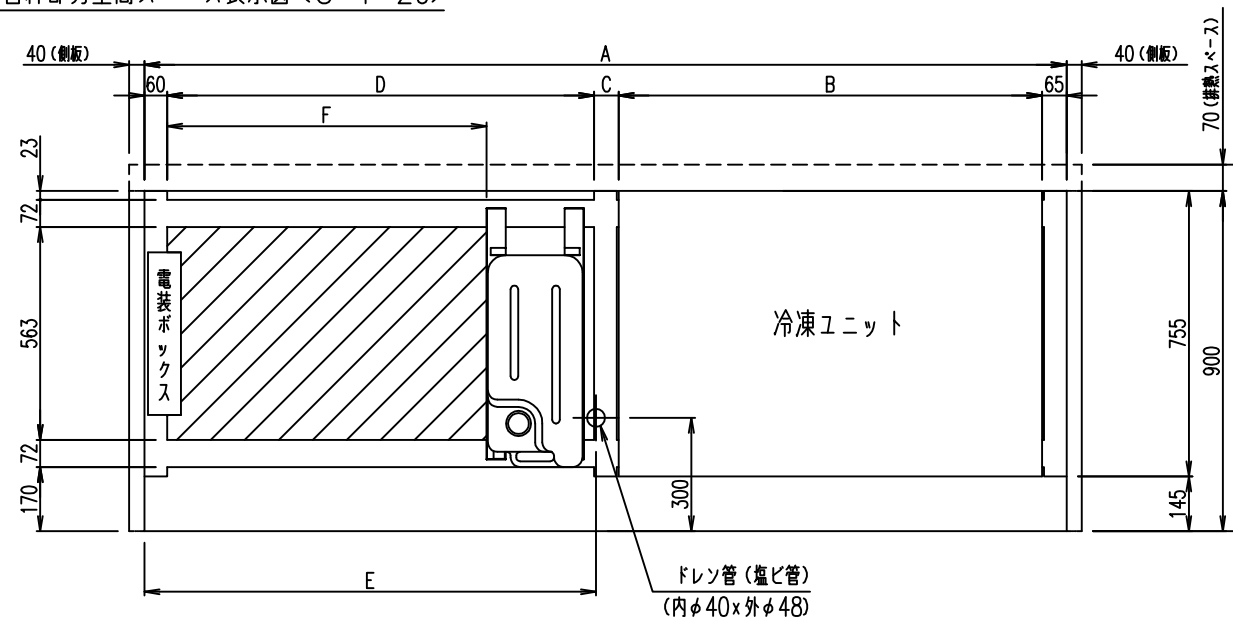
H.Y
T.Y
M.O.

仕図番	R385504	発行日	2013.10.18	図番	R485504	副番	A
-----	---------	-----	------------	----	---------	----	---



(S=1/20)

台枠部分空周スペース表示図 (S=1/20)



空周スペース (ドレンタンク取付)

	A	B	C	D	E	F
EP-HS555BAN-FG	1420	985	-	310	330	50
EP-HS655BAN-FG	1830	985	65	655	720	370
EP-HS855BAN-FG	2440	1120	65	1130	1195	845

(S=1/10)

H.Y
T.Y
M.O

三菱電機冷熱応用システム株式会社

三菱オープンショーケース
EP-HS555,655,855BAN-FG

図番 R385504

仕様表 図番 R485504

発行日 2013. 10. 18

図番 R385504

製