

仕様

形名		EP-HS55BAN		EP-HS655BAN		EP-HS855BAN		
用途 / 庫内温度		日配・乳製品・青果 / 2 ~ 10℃						
電源		単相200V, 三相200V 50/60Hz						
電源コード		2線式 3m(VCTFK 2×2.0mm ²), 4線式 3m(VCTF 4×2.0mm ²)						
外形寸法(高さ×巾×奥行)		1250×1420×900+70mm		1250×1830×900+70mm		1250×2440×900+70mm		
キャビネット	外装	表面処理鋼板焼付塗装及びステンレスロール品						
	内装	表面処理鋼板焼付塗装及び粉体塗装						
	冷却室/断熱材	高耐食性鋼板及び亜鉛メッキ鋼板 / ウレタン注入発泡						
	吸込口	ステンレス鋼板						
	照明灯	ハイデラックス昼白色蛍光灯						
電気容量 50/60Hz	単相 200V	照明	72 W	0.37/0.33 A	102 W	0.52/0.47 A	144 W	0.73/0.66 A
		庫内送風機	25/30 W	0.14/0.16 A	50/60 W	0.27/0.32 A	50/60 W	0.27/0.32 A
		防露ヒータ	19 W	0.1 A	23 W	0.1 A	29 W	0.15 A
	三相 200V	凝縮器用送風機	75/90 W	0.41/0.48 A	75/90 W	0.41/0.48 A	75/90 W	0.41/0.48 A
		圧縮機	850/1020 W	3.85/3.52 A	925/1110 W	3.79/3.82 A	2161/2473 W	8.39/7.62 A
		運転時合計	925/1110 W	4.26/4.0 A	1000/1200 W	4.2/4.3 A	2236/2563 W	8.8/8.1 A
		除霜時合計	- W	- A	- W	- A	- W	- A
	冷凍装置	圧縮機	全密閉形ロータリ式 1100W				全密閉形ロータリ式 2200W	
冷却器		クロスフィン(強制循環式)						
凝縮器		クロスフィン(強制通風式)						
冷媒制御		温度式自動膨張弁(内均式)						
冷媒		R404A						
除霜方式		完全自動タイマ式オフサイクル方式(マイコン制御)						
庫内温度制御		マイコン制御(SI)						
展示面積		1.38	m ²	1.78	m ²	2.37	m ²	
有効内容積		303	L	391	L	521	L	
製品質量		210	kg	225	kg	255	kg	
標準装備		デジタル温度計、ドレン排水ホース(有効長1.5m)、棚ガード						
オプション		側板、ドレン蒸発装置(6、8尺のみ)、ドレンタンク、吸込ガード、ナイトカバー、庫内仕切板、連結部品、集中管理対応						

ご注意事項

1. 周囲条件: 温度27℃、湿度60% 風速0.2m/s以下。
2. 側板はオプション品となります。(仕様図は切込側板を示しております。)
3. 陳列棚巾は4尺ケースは4尺巾です。6尺ケースは3尺巾となります。
4. 仕様向上の為、一部仕様変更することがありますのでご了承願います。

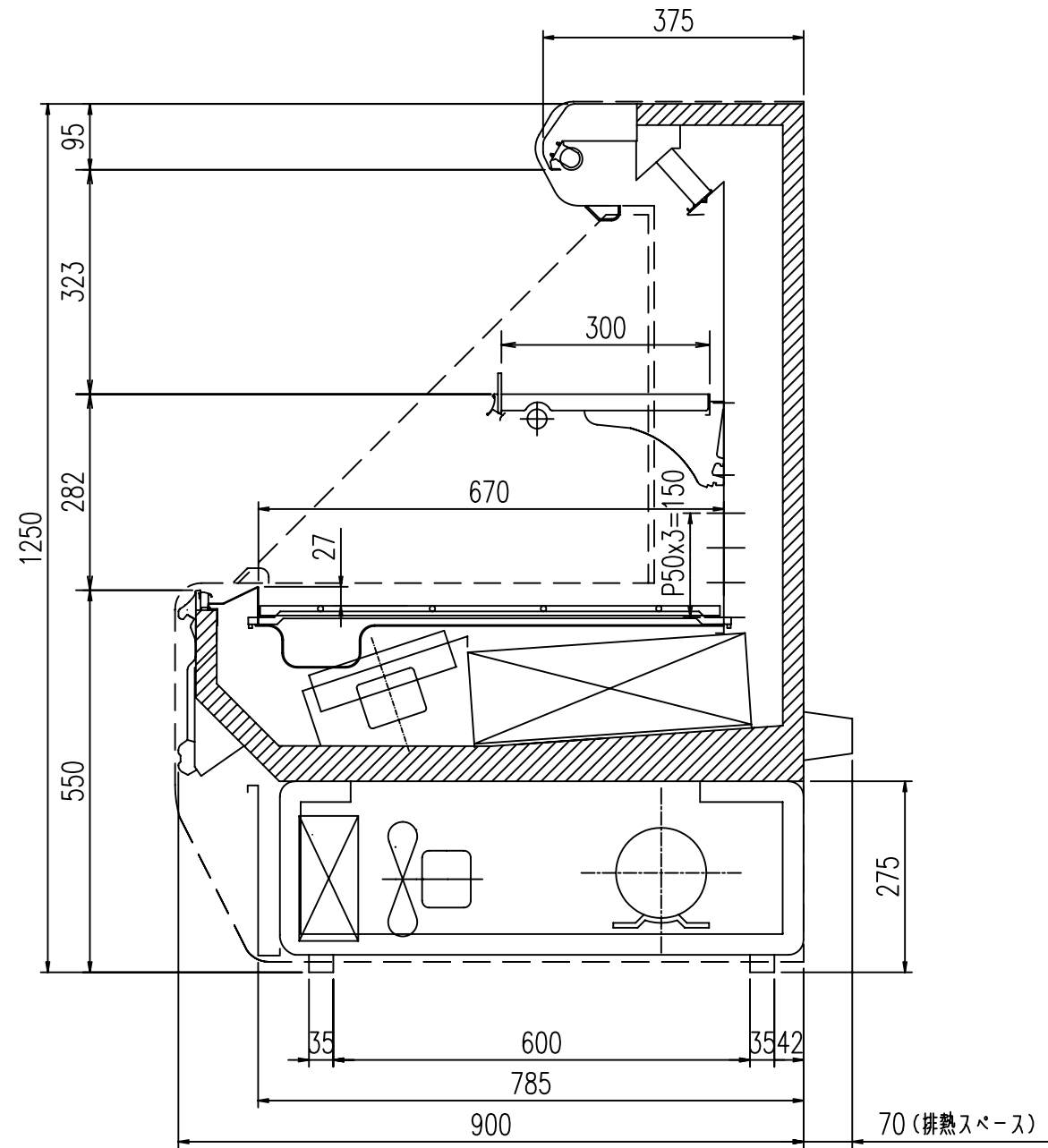
2010.04.02

M.Y

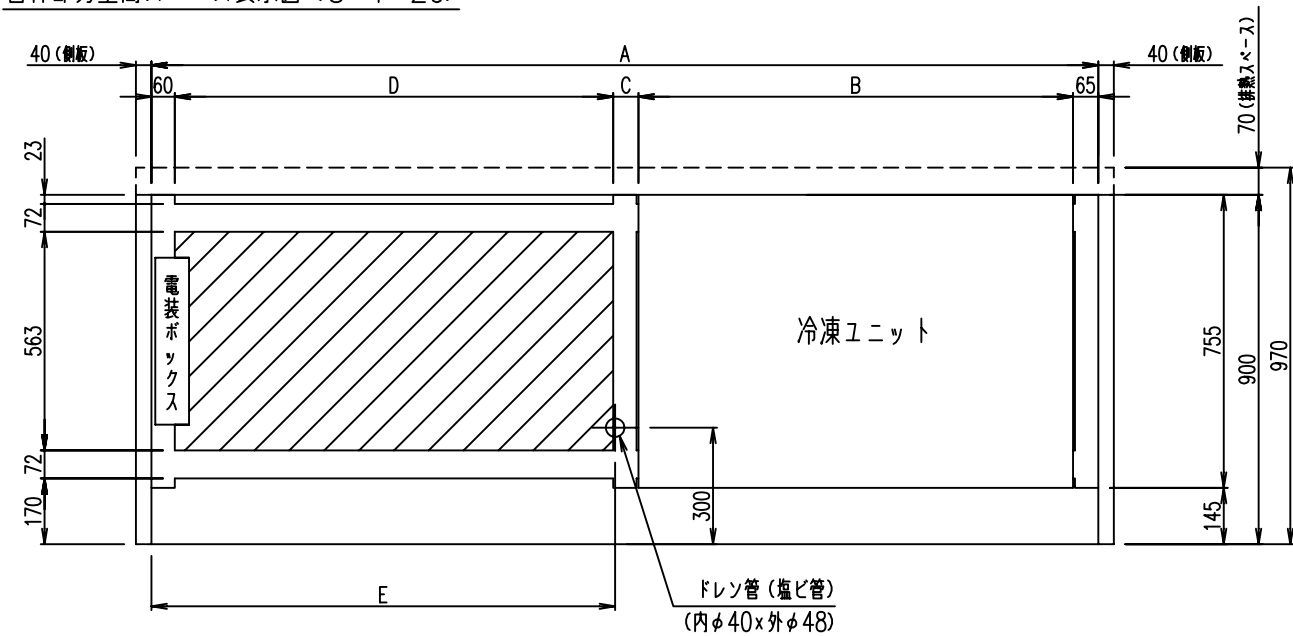
T.H

Y.H

仕様図番	R385417	発行日	2010.01.29	図番	R485417	副番	A
------	---------	-----	------------	----	---------	----	---



台枠部分空回スペース表示図 (S=1/20)



空回スペース (ドレン蒸発装置・ドレンタンク対応時は除く)

	A	B	C	D	E
EP-HS555BAN	1420	985	-	310	330
EP-HS655BAN	1830	985	65	655	720
EP-HS855BAN	2440	1120	65	1130	1195

(S=1/10)