

仕様

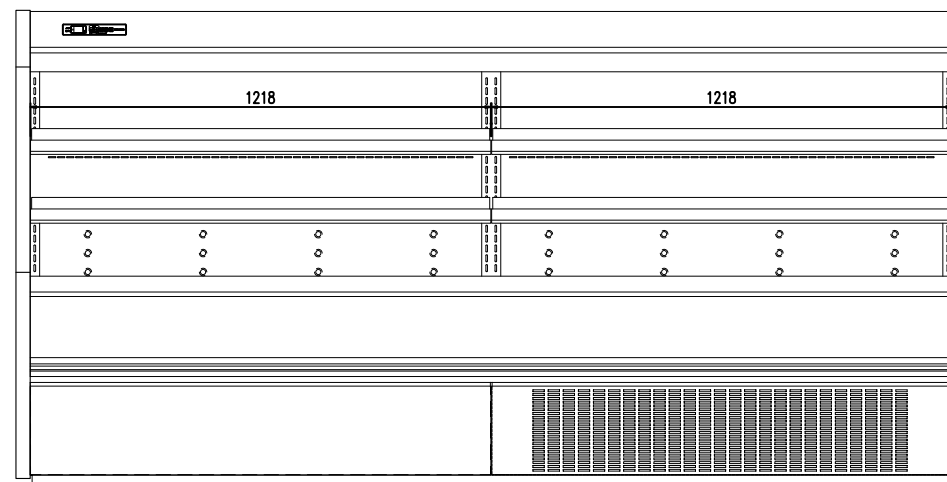
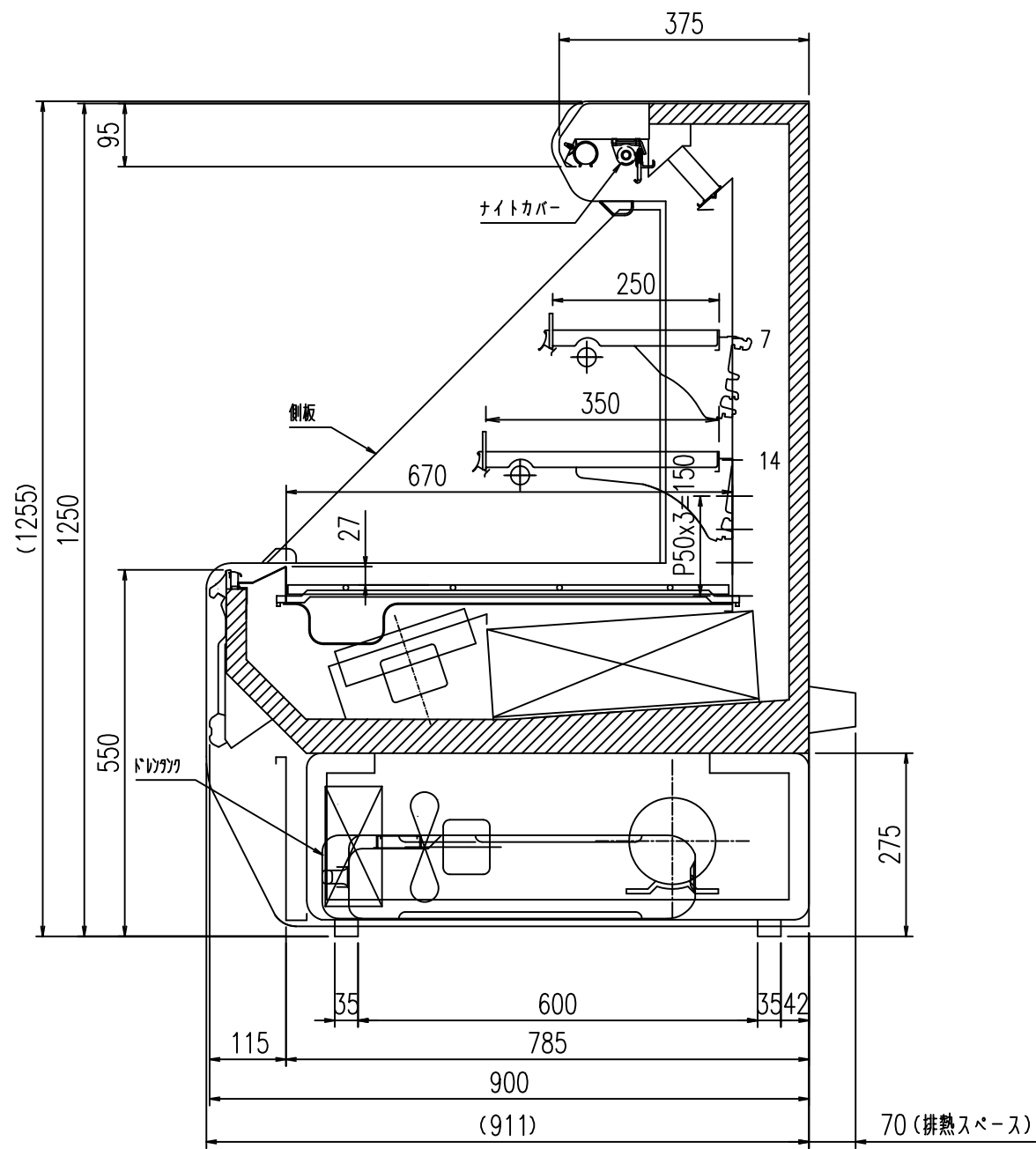
形名								EP-HS855BBN	
用途		日配・乳製品・青果用							
庫内温度		2~10℃							
電源コード		3m VCTFK 2×2.0mm ² , 3m VCTF 4×2.0mm ²							
外形寸法(高さ×巾×奥行)								1250×2520×970+70mm	
キャビネット	外装	表面処理鋼板焼付塗装及びステンレスロール品							
	内装	表面処理鋼板焼付塗装、粉体塗装及びステンレス鋼板							
	冷却室	垂鉛メッキ鋼板							
	断熱材	ウレタン注入発泡							
	照明灯	蛍光灯	ハイドラックス屋白色蛍光灯(NEC製)						
灯数(トップ照明)								40W×2	
(棚照明)								40W×4	
電気容量 50/60Hz	単相 200V	照明	W	A	W	A	222 W	1.1 A	
		庫内送風機	W	A	W	A	50/60 W	0.27/0.32 A	
		防露ヒータ	W	A	W	A	29 W	0.15 A	
		運転時合計	W	A	W	A	301/311 W	1.52/1.57 A	
		除霜時合計	W	A	W	A	301/311 W	1.52/1.57 A	
	三相 200V	凝縮器用送風機	W	A	W	A	75/90 W	0.41/0.48 A	
		圧縮機	W	A	W	A	2161/2473 W	8.39/7.62 A	
		運転時合計	W	A	W	A	2236/2563 W	8.8/8.1 A	
		除霜時合計	W	A	W	A	- W	- A	
冷凍装置	圧縮機							全密閉形ロータリ式 2200W	
	冷却器	クロスフィン(強制通風式)							
	凝縮器	クロスフィン(強制通風式)							
	冷媒制御	温度式自動膨張弁(内均式)							
	冷媒	種類	R404A						
充填量		g	g						
除霜方式		オフサイクル方式							
庫内温度制御		マイコン制御							
展示面積		m ²	m ²					3.10 m ²	
有効内容積		L	L					521 L	
製品質量		kg	kg					288 kg	
標準装備		側板、ナイトカバー、デジタル温度計、棚ガード ドレンタンク(15L)、ドレン排水ホース庫内同載(有効長1.5m)							
オプション		ドレン強制蒸発装置、吸込ガード 庫内仕切板、連結部品							

ご注意事項

1. 周囲条件: 温度27℃、湿度60% 風速0.2m/s以下。
2. 陳列棚巾は8尺ケースは4尺巾となります。
3. 本仕様表は上記形名に「左右側板」「ドレンタンク」「ナイトカバー」を装備した場合の仕様内容です。
4. 仕様向上の為、一部仕様変更することがありますのでご了承願います。

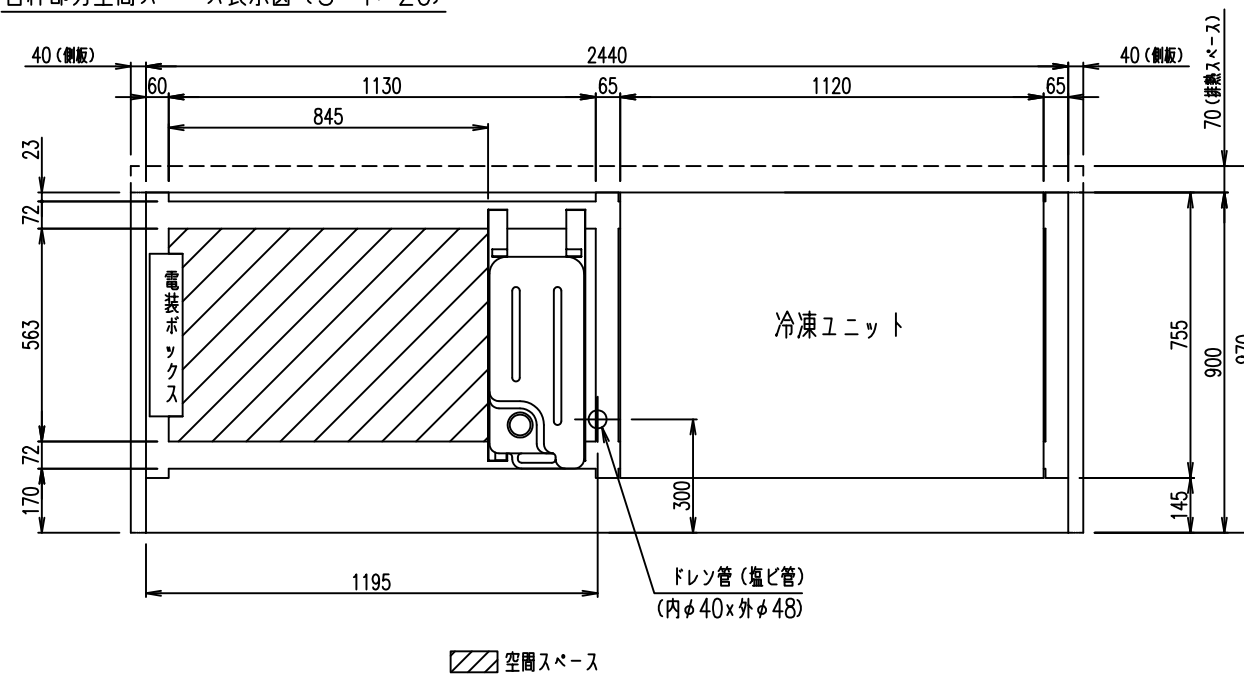
K.J
T.Y
M.O

仕様図番	R385732	発行日	2018.12.14	図番	R485732	副番	.
------	---------	-----	------------	----	---------	----	---



(S=1/20)

台枠部分空間スペース表示図 (S=1/20)



(S=1/10)

*本図面は受注品形名に「左右切込側板」、「ナイトカバー」、「ドレンタンク」を追加した仕様図です。

三菱電機冷熱応用システム株式会社

三菱オープンショーケース

EP-HS855BBN

図番 R385732

仕様表 図番 R485732

発行日 2018. 12. 14

図番 R385732

副番