

仕様

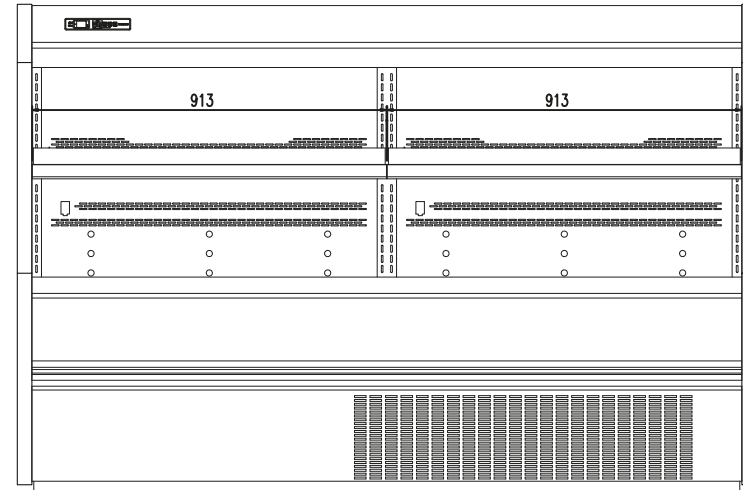
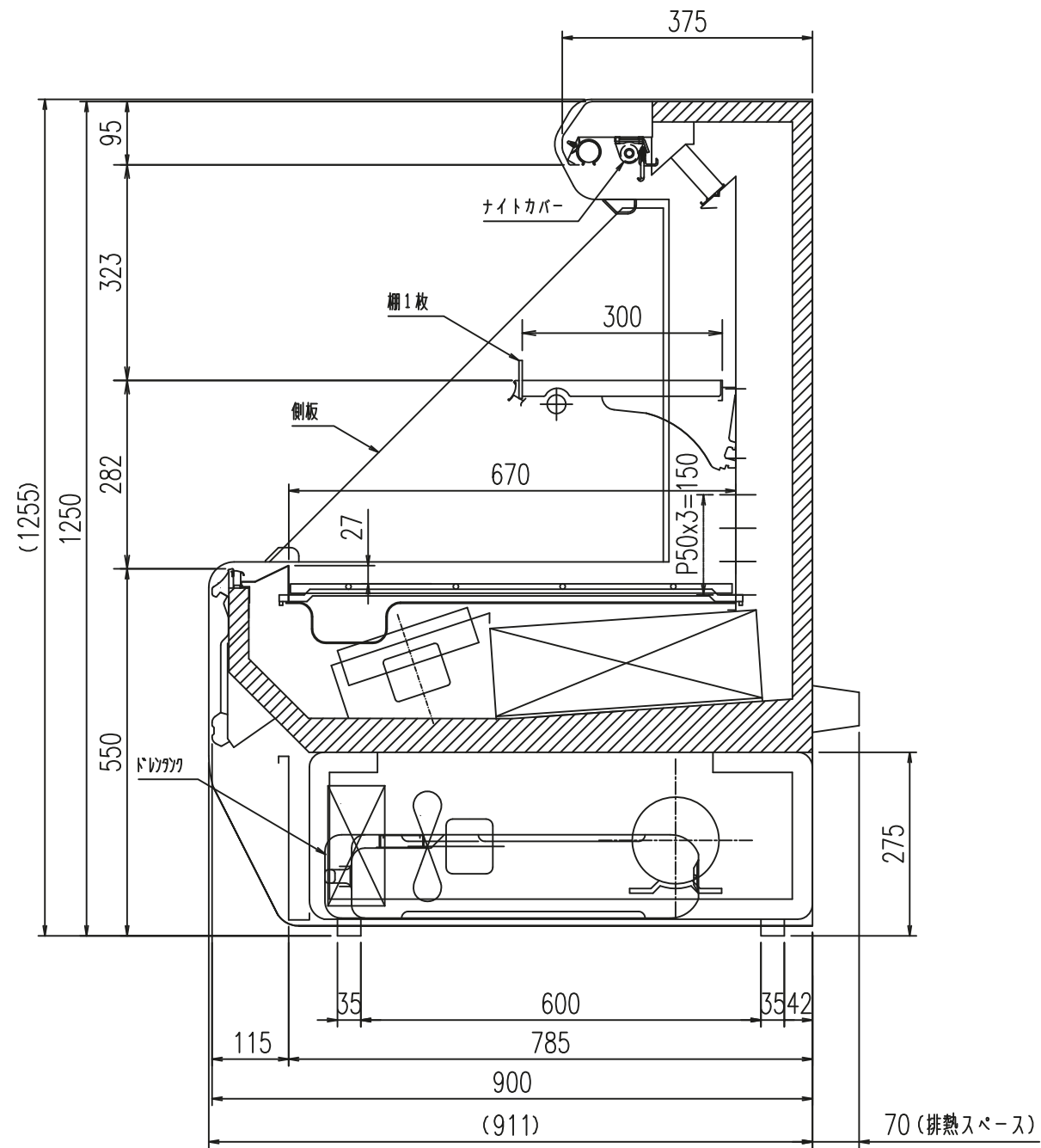
形名		EP-MH55BAP-FG		EP-MH655BAP-FG		
用途		精肉・鮮魚用 / 日配・乳製品・飲料・青果用				
庫内温度		-2~2℃ / 2~10℃				
電源コード		3m VCTFK 2×2.0mm ² , 3m VCTF 4×2.0mm ²				
外形寸法(高さ×巾×奥行)		1250×1500×900+70mm		1250×1910×900+70mm		
キャビネット	外装	表面処理鋼板焼付塗装及びステンレスロール品				
	内装	表面処理鋼板焼付塗装、粉体塗装及びステンレス鋼板				
	冷却室	亜鉛メッキ鋼板				
	断熱材	ウレタン注入発泡				
	照明灯	蛍光灯	ハイデラックス昼白色蛍光ランプ			
灯数(トップ照明)		40W×1		32W×2		
(棚照明)		40W×1		32W×2		
電気容量	単相 200V	照明	74 W	0.37 A	106 W	0.53 A
		庫内送風機	25/30 W	0.14/0.16 A	50/60 W	0.27/0.32 A
		防露ヒータ	31 W	0.16 A	35 W	0.18 A
		除霜ヒータ	700 W	3.5 A	900 W	4.5 A
		運転時合計	130/135 W	0.67/0.69 A	191/201 W	0.98/1.03 A
	50/60Hz 三相 200V	凝縮器用送風機	75/90 W	0.41/0.48 A	75/90 W	0.41/0.48 A
		圧縮機	1402/1790 W	6.09/5.82 A	1525/1910 W	5.99/6.32 A
		運転時合計	1477/1880 W	6.5/6.3 A	1600/2000 W	6.4/6.8 A
		除霜時合計	- W	- A	- W	- A
		除霜方式	ヒータ方式			
冷凍装置	圧縮機	全密閉形ロータリ式 1500W				
	冷却器	クロスフィン(強制通風式)				
	凝縮器	クロスフィン(強制通風式)				
	冷媒制御	温度式自動膨張弁(内均式)				
	冷媒	種類	R404A			
充填量		1,500 g		1,900 g		
庫内温度制御		マイコン制御				
展示面積		1.38 m ²		1.78 m ²		
有効内容積		303 L		391 L		
製品質量		231 kg		246 kg		
標準装備		側板、ナイトカバー、デジタル温度計、棚ガード ドレンタンク(15L)、ドレン排水ホース庫内同載(有効長1.5m)				
オプション		ドレン強制蒸発装置(6尺のみ)、吸込ガード、 庫内仕切板、連結部品				

ご注意事項

1. 周囲条件: 温度27℃、湿度60% 風速0.2m/s以下。
2. 陳列棚巾は5尺ケースは5尺巾です。6尺ケースは3尺巾となります。
3. 仕様向上の為、一部仕様変更することがありますのでご了承願います。

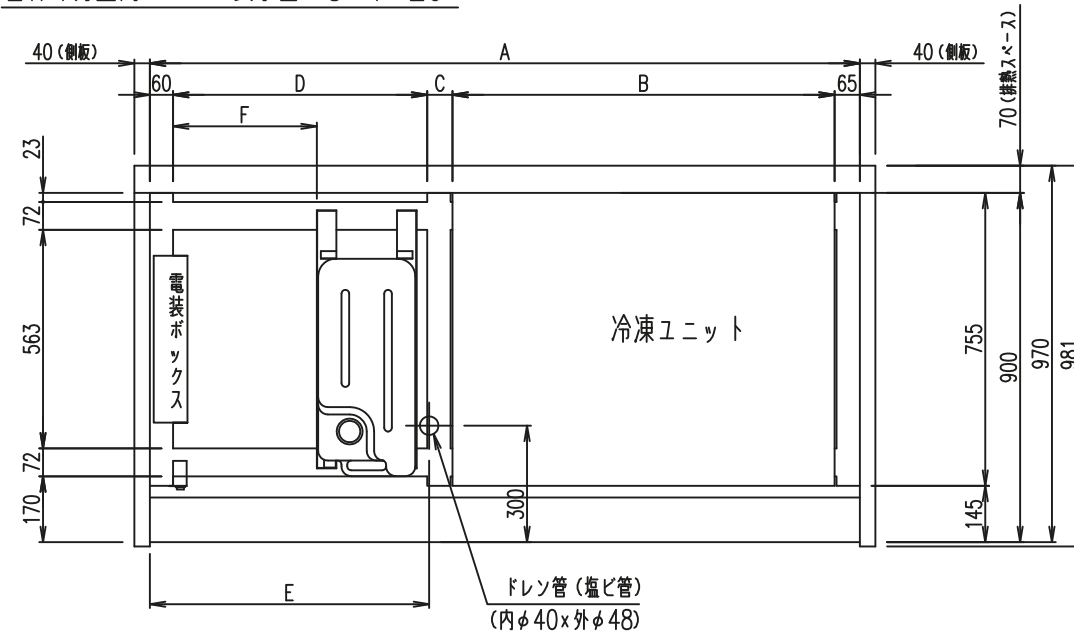
K.J
T.Y
M.O

仕図番	R385675	発行日	2017.11.01	図番	R485675	副番	
-----	---------	-----	------------	----	---------	----	--



(S=1/20)

台枠部分空間スペース表示図 (S=1/20)



	A	B	C	D	E	F
EP-MH555BAP-FG	1420	985	-	310	330	50
EP-MH655BAP-FG	1830	985	65	655	720	370

(S=1/10)