

仕様

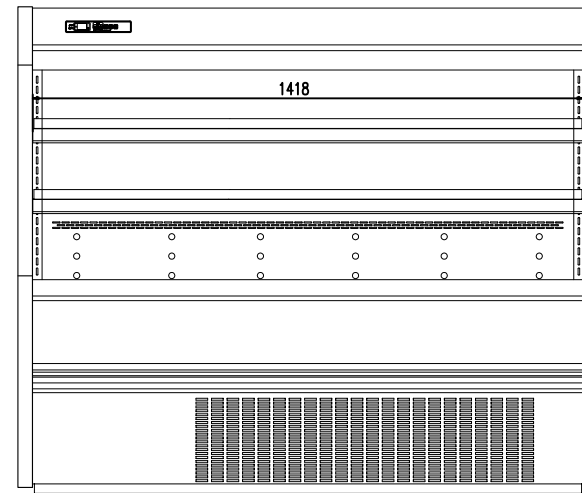
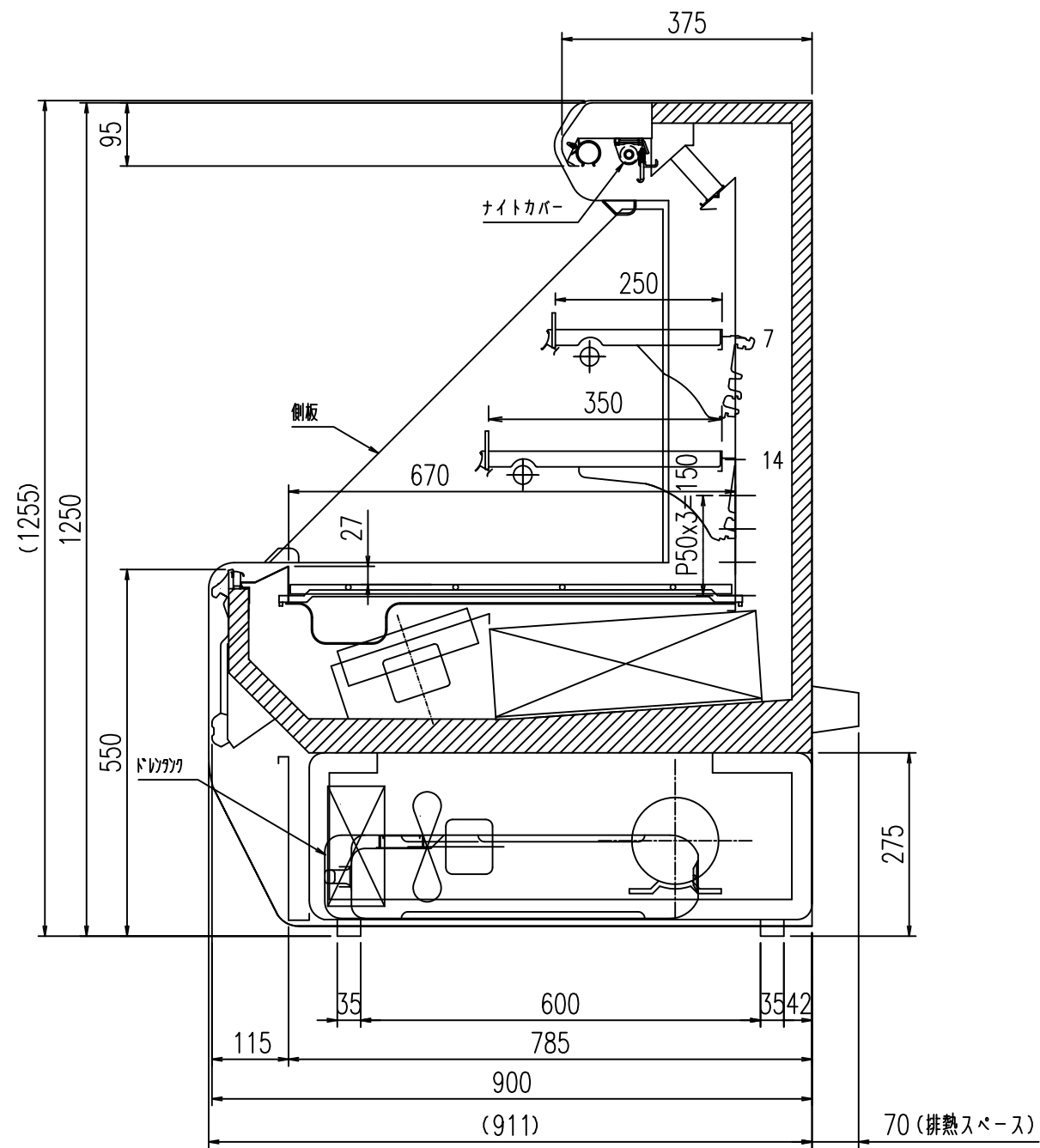
形名		EP-MH555BBP				
用途		精肉・鮮魚用 / 日配・乳製品・飲料・青果用				
庫内温度		-2~2℃ / 2~10℃				
電源コード		3m VCTFK 2×2.0mm <sup>2</sup> , 3m VCTF 4×2.0mm <sup>2</sup>				
外形寸法(高さ×巾×奥行)		1250×1500×900+70mm		1250×1910×900+70mm		
キャビネット	外装	表面処理鋼板焼付塗装及びステンレスロール品				
	内装	表面処理鋼板焼付塗装、粉体塗装及びステンレス鋼板				
	冷却室	亜鉛メッキ鋼板				
	断熱材	ウレタン注入発泡				
	照明灯	蛍光灯	ハイデラックス昼白色蛍光ランプ (NEC製)			
灯数(トップ照明)		40W×1				
(棚照明)		40W×2				
電気容量	単相 200V	照明	111 W	0.55 A	W	A
		庫内送風機	25/30 W	0.14/0.16 A	W	A
		防露ヒータ	31 W	0.16 A	W	A
		除霜ヒータ	700 W	3.50 A	W	A
		運転時合計	167/172 W	0.85/0.87 A	W	A
	三相 200V	除霜時合計	867/872 W	4.35/4.37 A	W	A
		凝縮器用送風機	75/90 W	0.41/0.48 A	W	A
		圧縮機	1733/2062 W	5.88/6.05 A	W	A
		運転時合計	1808/2152 W	6.28/6.55 A	W	A
除霜時合計	- W	- A	W	A		
冷凍装置	圧縮機	全密閉形ロータリ式 1500W				
	冷却器	クロスフィン(強制通風式)				
	凝縮器	クロスフィン(強制通風式)				
	冷媒制御	温度式自動膨張弁(内均式)				
	冷媒	種類	R404A			
充填量		1,500 g	g			
除霜方式		ヒータ方式				
庫内温度制御		マイコン制御				
展示面積		1.80 m <sup>2</sup>	m <sup>2</sup>			
有効内容積		303 L	L			
製品質量		238 kg	kg			
標準装備		側板、ナイトカバー、デジタル温度計、棚ガード ドレンタンク(15L)、ドレン排水ホース庫内同載(有効長1.5m)				
オプション		吸込ガード、 庫内仕切板、連結部品				

ご注意事項

1. 周囲条件: 温度27℃、湿度60% 風速0.2m/s以下。
2. 陳列棚巾は5尺ケースは5尺巾です。6尺ケースは3尺巾となります。
3. 本仕様表は上記形名に「左右側板」「ドレンタンク」「ナイトカバー」を装備した場合の仕様内容です。
4. 仕様向上の為、一部仕様変更することがありますのでご了承願います。

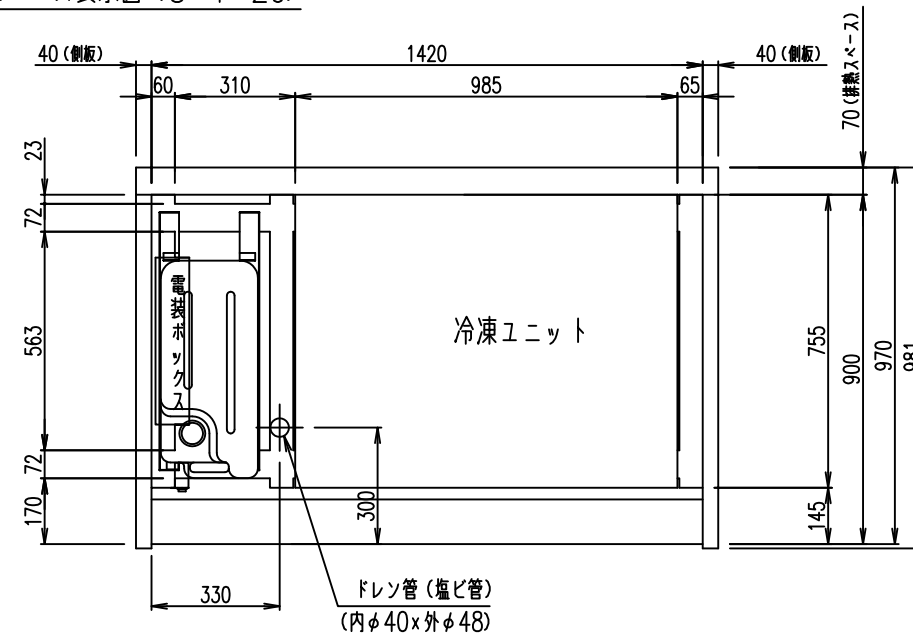
K.J  
T.Y  
M.O

仕図番	R385734	発行日	2018.12.14	図番	R485734	副番	.
-----	---------	-----	------------	----	---------	----	---



(S=1/20)

台枠部分空間スペース表示図 (S=1/20)



(S=1/10)

\*本図面は受注品形名に「左右切込側板」、「ナイトカバー」、「ドレンタンク」を追加した仕様図です。

K.J  
T.Y  
M.O

三菱電機冷熱応用システム株式会社

三菱オープンショーケース

EP-MH555BBP

図番 R385734

仕様表 図番 R485734

発行日 2018. 12. 14

図番 R385734

副番