

仕 様

形 名		EP-MH655BAR-FG		
用 途		精肉・鮮魚用 / 日配・飲料・青果用		
庫内温度		-2~2℃ / 2~10℃		
外形寸法(高さ×巾×奥行)		1250×1910×970 mm		
キャビネット	外 装	表面処理鋼板焼付塗装及びステンレスロール品		
	内 装	表面処理鋼板焼付塗装、粉体塗装及びステンレス鋼板		
	冷 却 室	亜鉛メッキ鋼板		
	断 熱 材	ウレタン注入発泡		
	キャスター	-		
	照 明 灯	LED	LED(昼白色:5000K)	
トッ プ			10W×2	
棚			10W×2	
冷凍装置	圧 縮 機	全密閉形ロータリ式 1500W		
	冷 却 器	クロスフィン(強制通風式)		
	凝 縮 器	クロスフィン(強制通風式)		
	冷 媒 制 御	温度式自動膨張弁(内均式)		
	冷 媒	種 類	R404A	
充 填 量		1900 g		
電 気 容 量	単相 200V	照 明	49 W	0.79 A
		防 露 ヒ ー タ	35 W	0.18 A
		除 霜 ヒ ー タ	900 W	4.5 A
		補 助 ヒ ー タ	- W	- A
		庫内用送風機	50 / 60 W	0.27 / 0.32 A
		運 転 時 合 計	134 / 144 W	1.2 / 1.3 A
		除 霜 時 合 計	1034 / 1044 W	5.7 / 5.8 A
	三相 200V	凝縮器用送風機	75 / 90 W	0.41 / 0.48 A
		圧 縮 機	1525 / 1910 W	6.0 / 6.3 A
		運 転 時 合 計	1600 / 2000 W	6.4 / 6.8 A
50/60Hz	除 霜 時 合 計	- W	- A	
除 霜 方 式		ヒータ方式		
庫内温度制御		マイコン制御		
展 示 面 積		1.78 m ²		
冷 却 内 容 積		530 L		
定 格 内 容 積		451 L		
標 準 装 備		デジタル温度計(コントローラ)、アジャストボルト、可変スノコ、棚ガード(アクリル) ドレンタンク(15L)、収納式ナイトカバー(PET)、切込側板		
付 属 品		-		
電 源 コ ー ド		VCTFK2×2.0mm ² (3m)、VCTF4×3.5mm ² (3m)		
製 品 質 量		246 kg		
オ プ シ ョ ン		ドレン強制蒸発装置(補助タンク付)、吸込口ガード、吸込口POP、 庫内仕切板、標準側板、連結部品、ドレンホース(1.5m)		

ご注意事項

1. 周囲条件: 温度15~27℃、湿度60%、風速0.2m/s以下。
2. 密閉容器(食品・飲料)展示販売用です。
3. 陳列棚巾は3尺巾となります。スノコは2尺巾、使用数量は3枚です。
4. 仕様向上の為、一部仕様変更することがありますのでご了承ください。

2022-02-14

H.Y

K.H

仕 図
様 図
番

R385867

発 行
日

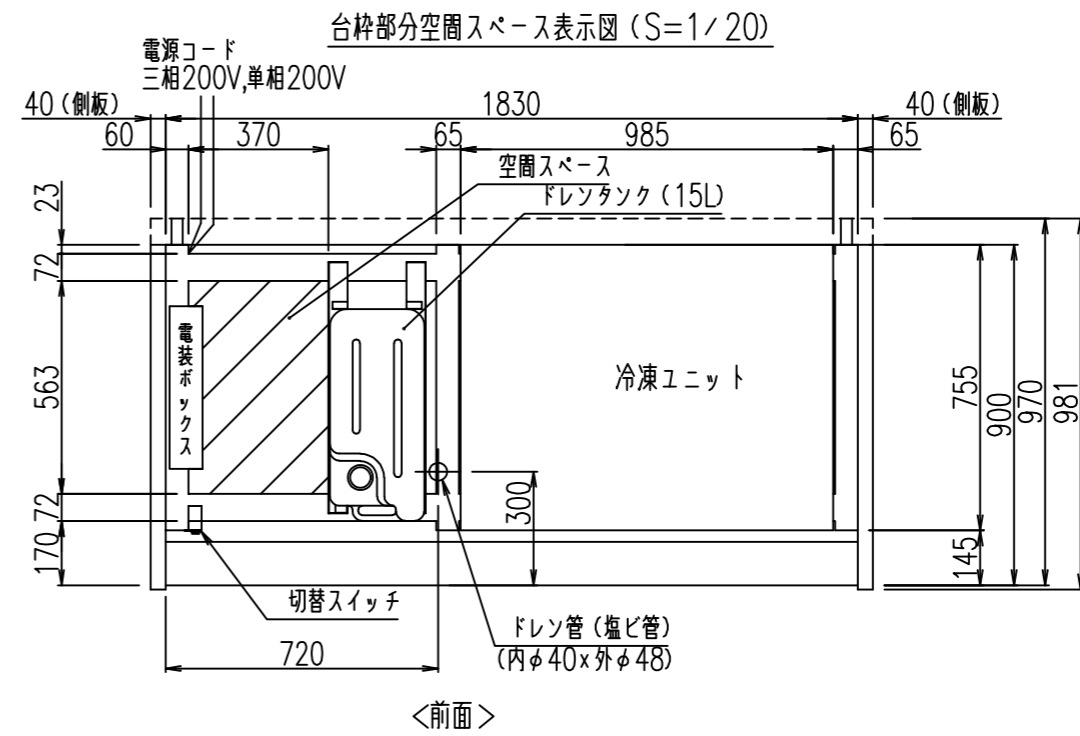
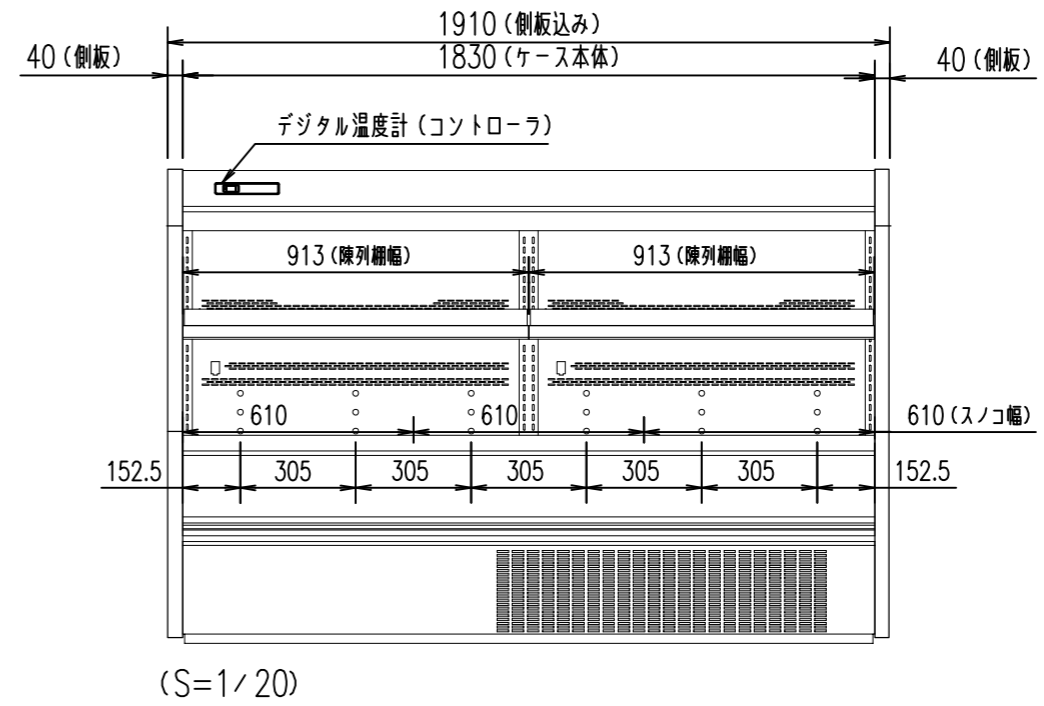
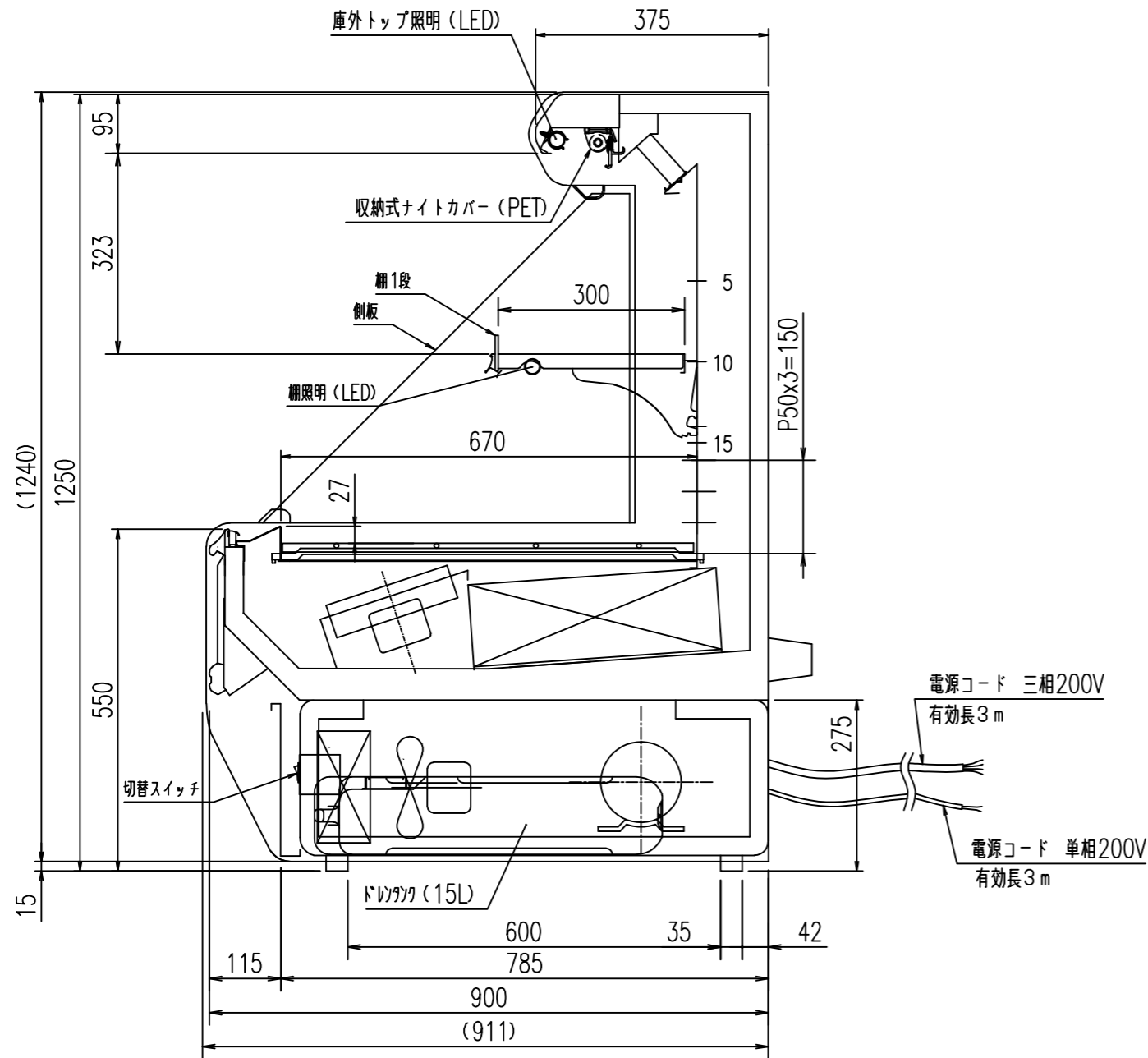
2021-08-03

図 番

R485867

副 番

A



(S=1/10)

単位: mm