

仕 様

形 名	GF-JD424DRVA			
用 途	アイスクリーム・冷食 / 日配(飲料)			
温 度	-22~-18℃ / 2~8℃			
外形寸法(高さ×巾×奥行)	1942mm × 1220mm × 680mm			
キャビネット	外 装	表面処理鋼板焼付塗装		
	内 装	表面処理鋼板焼付塗装		
	冷 却 室	亜鉛メッキ鋼板		
	断 熱 材	ウレタン注入発泡		
	扉	ヒータ入り3重ガラス		
	陳 列 棚	表面処理鋼板フッ素塗装 網棚5段 (高さ調整可能)		
	キャスター	前側 ゴム車輪径φ75自在キャスター (ストッパー付) 後側 ゴム車輪径φ75自在キャスター (ストッパー無)		
	照 明 灯	LED(昼白色:5000K) 13W×2		
冷凍装置	圧 縮 機	全密閉形ロータリー式インバータ 900W		
	冷 却 器	クロスフィンチューブ (強制通風式)		
	凝 縮 器	クロスフィンチューブ (強制通風式)		
	冷 媒 制 御	電子式膨張弁		
	冷 媒	種 類	R410A	
充 填 量		650g		
電 気 容 量	運 転 パ タ ー ン	アイスクリーム・冷食	日配(飲料)	
	単相 100V	照 明	29 W 0.29 A	29 W 0.29 A
		防 露 ヒ ー タ	206 W 2.1 A	40 W 0.56 A
		ガ ラ ス ヒ ー タ	105 W 1.10 A	26 W 1 A
		除 霜 ヒ ー タ	831 W 8.3 A	0 W 0 A
		凝 縮 器 用 送 風 機	24 W 0.88 A	24 W 0.88 A
		庫 内 用 送 風 機	5.4 W 0.20 A	5.4 W 0.20 A
		圧 縮 機	656 W 7.1 A	437 W 4.9 A
		運 転 時 合 計	1025 W 11.7 A	561 W 7.4 A
		除 霜 時 合 計	1175 W 11.9 A	99 W 1.5 A
50/60Hz	運 転 時 電 動 機 合 計	548 W 6.2 A	466 W 6.0 A	
区 分 名 ※1	1E			
年 間 消 費 電 力 量	7724 kWh/年			
省 エ ネ 基 準 達 成 率	112%			
除 霜 方 式	冷凍:ヒータ方式 / 冷蔵:オフサイクル方式			
庫 内 温 度 制 御	マイコン制御			
展 示 面 積	2.8 m ²			
冷 却 内 容 積	729 L			
定 格 内 容 積	482 L			
標 準 装 備	デジタル温度計, ドレン強制蒸発装置, 水位センサ, 棚板 庫内仕切板, 漏電遮断器, アジャストボルト(2本)			
付 属 品	受け金具, アース線			
電 源 コ ー ド	15A 125V (2極) 3m			
製 品 質 量	225kg			
オ プ シ ョ ン	-			

※1 区分名は、経済産業省告示第三十号(2017年(平成29年)2月24日)「ショーケースのエネルギー消費性能の向上に関するエネルギー消費機器等製造事業所等の判断の基準等」に示された区分名による。

ご注意事項

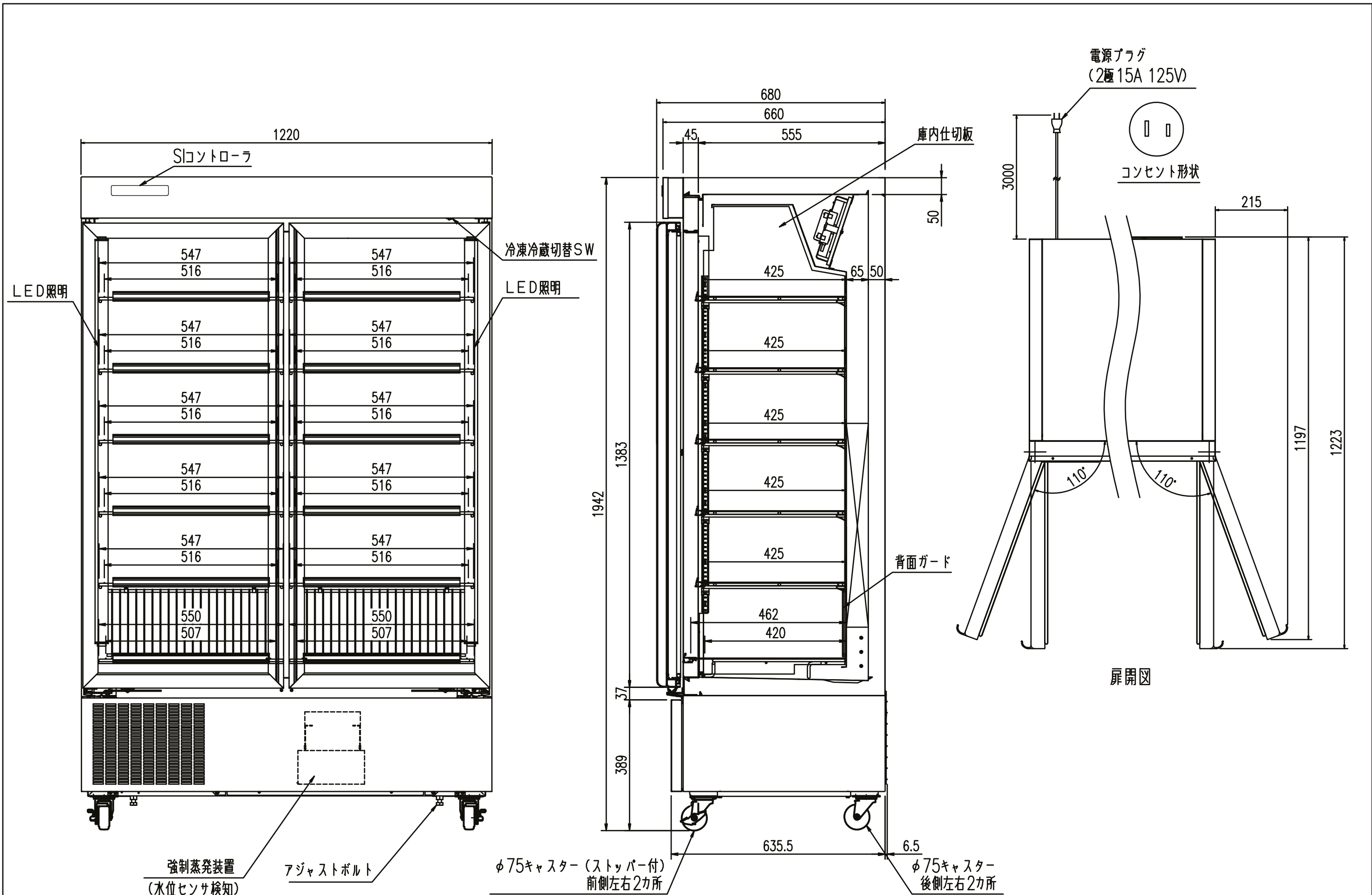
1. 周囲条件: 温度27℃、湿度60%、風速0.2m/s以下
2. アイスクリームを保冷をするときは、上記周囲条件を超えると商品温度上昇の原因になりますので周囲条件温度範囲内でご使用ください。
3. 庫内温度が0℃以下のときは、缶やビン製品の保冷にはご使用いただけません。
4. 仕様向上の為、一部仕様変更することがありますのでご了承ください。

2023-06-14

H.Y

K.H

仕 図 様 図 番	R385757	発 行 日	2019-03-25	図 番	R485757	副 番	C
-----------------	---------	-------	------------	-----	---------	-----	---



単位：mm

2021.03.01
K.J
H.K

三菱電機冷熱応用システム株式会社	三菱リーチインショーケース GF-JD424DRVA	図番 R385757	仕様表番 R485757	発行日 2018-3-25	図番 R385757	副番 C
------------------	----------------------------	------------	--------------	---------------	------------	------