

仕様

形名		RD-FS455CP	RD-FS55CP	RD-FS655CP					
用途 / 庫内温度 °C		冷凍食品用 / -20 ~ -18							
外形寸法(高さ×巾×奥行) mm		1700×1220×900	1700×1525×900	1700×1830×900					
キャビネット	外装	表面処理鋼板焼付塗装及び粉体塗装、ステンスロール品							
	内装	表面処理鋼板焼付塗装及び粉体塗装							
	冷却室/断熱材	高耐食性鋼板及びステンレス鋼板 / ウレタン注入発泡							
	照明灯	T5管 昼白色(EX-N)蛍光灯							
電気容量	50/60Hz 入力値	照明合計	135 W	0.68 A	175 W	0.88 A	208 W	1.04 A	
		トップ照明	54 W	0.27 A	70 W	0.35 A	83 W	0.42 A	
		棚照明	81 W	0.41 A	105 W	0.53 A	125 W	0.62 A	
		防露ヒータ	240 W	1.20 A	307 W	1.50 A	369 W	1.80 A	
		庫内送風機	78 / 93 W	0.51 A	78 / 93 W	0.51 A	78 / 93 W	0.51 A	
	三相	200V	除霜ヒータ	2010 W	5.80 A	2610 W	7.50 A	3270 W	9.40 A
			補助ヒータ	500 W	2.50 A	500 W	2.50 A	500 W	2.50 A
			ダクトヒータ	384 W	1.90 A	440 W	2.20 A	532 W	2.70 A
	所要冷凍能力		kW		kW		kW		
		25°C 60%	1.78		1.82		2.09		
27°C 70%		2.15		2.20		2.52			
使用冷媒(蒸発温度)		R404A(ET-40°C)							
除霜方式		ヒータ方式							
接続管口径	冷媒入口管/出口管	9.53 / 25.40 mm							
	ドレン管	内径40mm×外径48mm(硬塩ビ管VP40)							
冷却器		クロスフィン(強制通風式)							
冷媒制御		電子膨張弁							
電源接続方式		端子盤接続方式							
庫内温度制御		マイコン制御							
陳列面積		1.72 m <sup>2</sup>	2.15 m <sup>2</sup>	2.58 m <sup>2</sup>					
有効内容積		510 l	640 l	770 l					
製品質量(側板含まず)		175 kg	217 kg	256 kg					
付属品		電磁弁及びストレーナー標準装備、ドレントラップ							

ご注意

1. 周囲条件: 温度25°C、湿度60%(27°C、70%) 風速0.2m/s以下。
2. 側板はオプション品となります。(仕様図は標準側板を示しています。)
3. 陳列棚幅は4, 8尺ケースは4尺幅で6尺ケースは3尺幅となります。  
5尺は2+3尺幅, 7尺は3+4尺幅となります。
4. 仕様向上の為、一部仕様変更することがありますのでご了承ください。

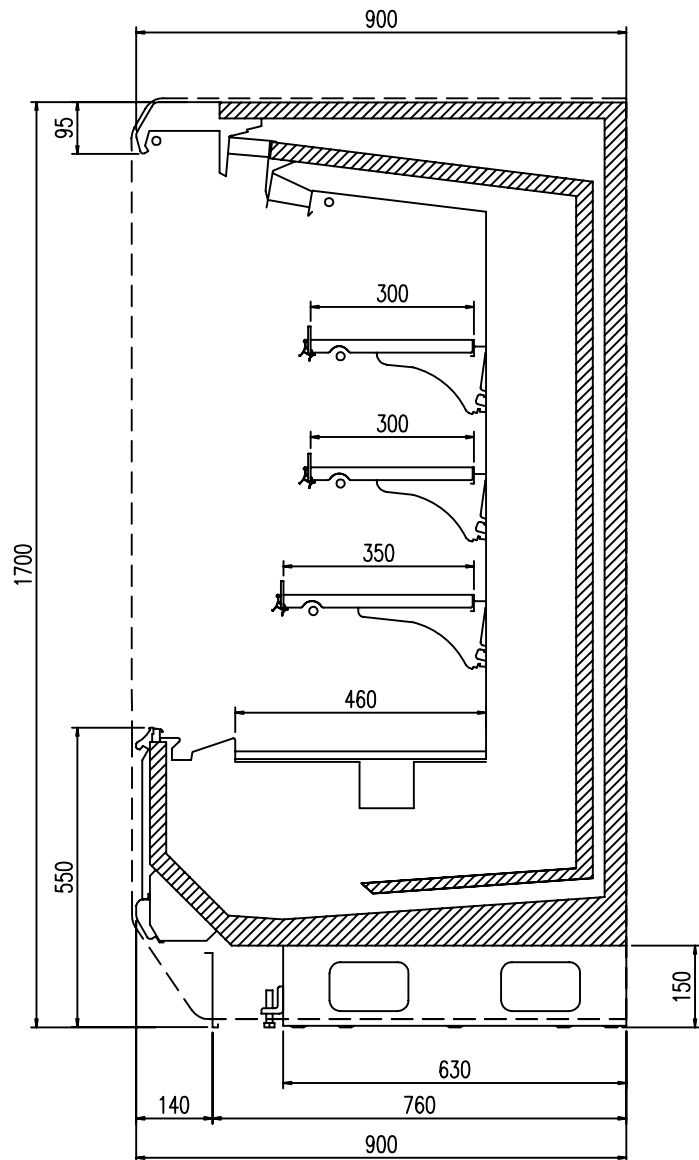
2011.12.01

M.K

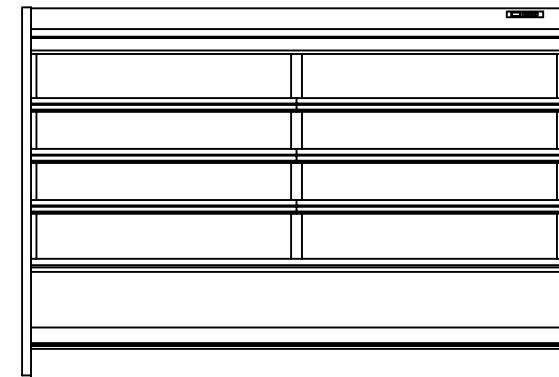
T.H

K.N

仕様図番	R384379	発行日	2010.09.01	図番	R484379	副番	A
------	---------	-----	------------	----	---------	----	---

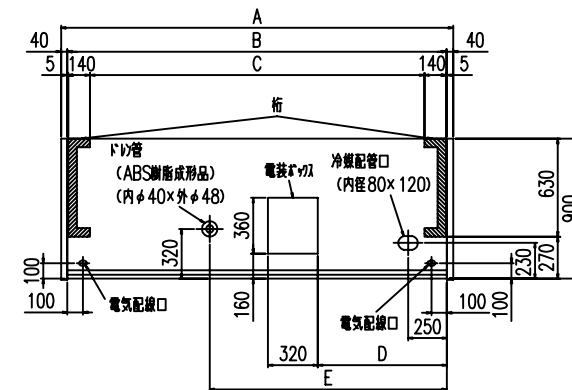


(S=1/10)



(8R S=1/25)

正面図



平面図

	A	B	C	D	E
RD-FS455P	1300	1220	930	550	970
RD-FS555P	1605	1525	1235	830	600
RD-FS655P	1910	1830	1540	830	600
RD-FS755P	2215	2135	1845	830	600
RD-FS855P	2520	2440	2150	830	1525

MK  
TH  
KN