

仕様

形名		RD-FS755CP		RD-FS855CP		
用途 / 庫内温度 °C		冷凍食品用 / -20 ~ -18				
外形寸法(高さ×巾×奥行) mm		1700×2135×900		1700×2440×900		
キャビネット	外装	表面処理鋼板焼付塗装及び粉体塗装、ステンスロール品				
	内装	表面処理鋼板焼付塗装及び粉体塗装				
	冷却室/断熱材	高耐食性鋼板及びステンレス鋼板 / ウレタン注入発泡				
	照明灯	T5管 昼白色(EX-N)蛍光灯				
照明灯	灯数(トップ照明)	28W×2、21W×2		28W×4		
	(棚照明)	28W×3、21W×3		28W×6		
電気容量	単相 200V	照明合計	239 W	1.20 A	270 W	1.35 A
		トップ照明	96 W	0.48 A	108 W	0.54 A
		棚照明	143 W	0.72 A	162 W	0.81 A
		防露ヒータ	425 W	2.10 A	502 W	2.50 A
		庫内送風機	130 / 155 W	0.85 A	130 / 155 W	0.85 A
50/60Hz 入力値	三相 200V	除霜ヒータ	3840 W	11.10 A	4470 W	12.90 A
		補助ヒータ	500 W	2.50 A	500 W	2.50 A
		ダクトヒータ	608 W	3.00 A	719 W	3.60 A
所要冷凍能力			kW		kW	
	25°C 60%	2.43		2.78		
	27°C 70%	2.94		3.36		
使用冷媒(蒸発温度)		R404A(ET-40°C)				
除霜方式		ヒータ方式				
接続管 口径	冷媒入口管/出口管	9.53 / 25.40 mm				
	ドレン管	内径40mm×外径48mm(硬塩ビ管VP40)				
冷却器		クロスフィン(強制通風式)				
冷媒制御		電子膨張弁				
電源接続方式		端子盤接続方式				
庫内温度制御		マイコン制御				
陳列面積		3.01 m <sup>2</sup>		3.44 m <sup>2</sup>		
有効内容積		900 ℓ		1030 ℓ		
製品質量(側板含まず)		295 kg		322 kg		
付属品		電磁弁及びストレーナー標準装備、ドレントラップ				

ご注意

1. 周囲条件: 温度25°C、湿度60%(27°C、70%) 風速0.2m/s以下。
2. 側板はオプション品となります。(仕様図は標準側板を示しています。)
3. 陳列棚幅は4、8尺ケースは4尺幅で6尺ケースは3尺幅となります。  
5尺は2+3尺幅、7尺は3+4尺幅となります。
4. 仕様向上の為、一部仕様変更することがありますのでご了承ください。

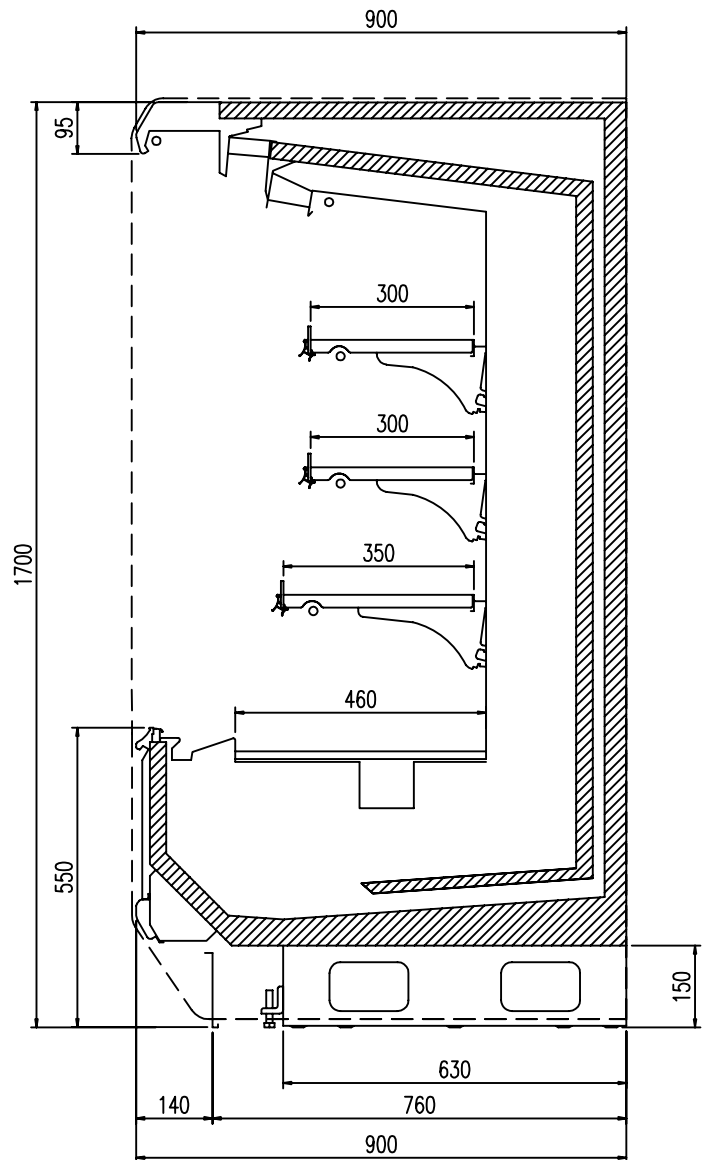
2011.12.01

M.K

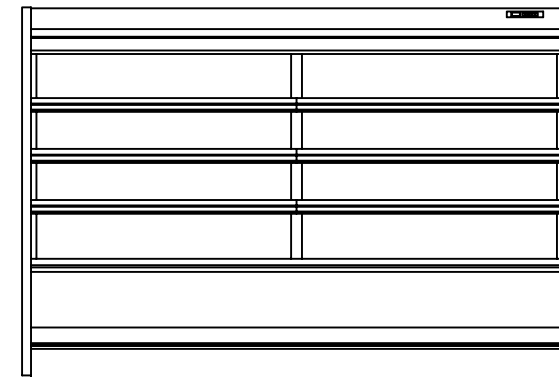
T.H

K.N

仕様図番	R384379	発行日	2010.09.01	図番	R484379	副番	A
------	---------	-----	------------	----	---------	----	---

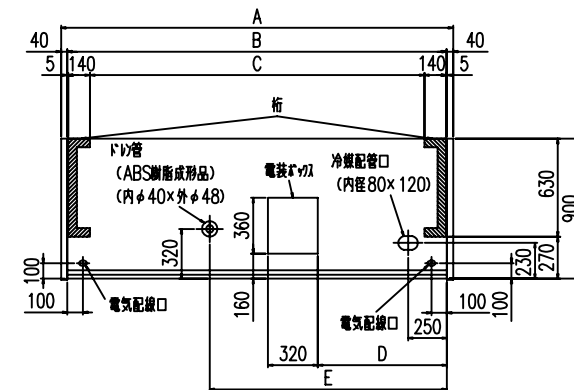


(S=1/10)



(8R S=1/25)

正面図



平面図

	A	B	C	D	E
RD-FS455P	1300	1220	930	550	970
RD-FS555P	1605	1525	1235	830	600
RD-FS655P	1910	1830	1540	830	600
RD-FS755P	2215	2135	1845	830	600
RD-FS855P	2520	2440	2150	830	1525

MK  
TH  
KN