

仕様

|                  |            |                            |           |                     |           |        |
|------------------|------------|----------------------------|-----------|---------------------|-----------|--------|
| 形名               |            | RD-HS055CP                 |           | RD-HSK55CP          |           |        |
| 用途 / 庫内温度 °C     |            | 日配・乳製品用 / 2 ~ 8            |           |                     |           |        |
| 外形寸法(高さ×巾×奥行) mm |            | 1700×3050×900              |           | 1700×3355×900       |           |        |
| キャビネット           | 外装         | 表面処理鋼板焼付塗装及び粉体塗装、ステンスロール品  |           |                     |           |        |
|                  | 内装         | 表面処理鋼板焼付塗装及び粉体塗装           |           |                     |           |        |
|                  | 冷却室/断熱材    | 高耐食性鋼板及びステンレス鋼板 / ウレタン注入発泡 |           |                     |           |        |
|                  | 照明灯        | T5管 昼白色(EX-N)蛍光灯           |           |                     |           |        |
| 電気容量             | 200V       | 照明合計                       | 343 W     | 1.72 A              | 374 W     | 1.87 A |
|                  |            | トップ照明                      | 137 W     | 0.69 A              | 150 W     | 0.75 A |
|                  |            | 棚照明                        | 206 W     | 1.03 A              | 224 W     | 1.12 A |
|                  |            | 防露ヒータ                      | 39 W      | 0.20 A              | 61 W      | 0.30 A |
|                  |            | 庫内送風機                      | 78 / 93 W | 0.51 A              | 78 / 93 W | 0.51 A |
| 50/60Hz<br>入力値   | 三相<br>200V |                            |           |                     |           |        |
|                  |            |                            |           |                     |           |        |
|                  |            |                            |           |                     |           |        |
| 所要冷凍能力           |            | kW                         |           | kW                  |           |        |
|                  | 25°C 60%   | 2.65                       |           | 2.92                |           |        |
|                  | 27°C 70%   | 3.29                       |           | 3.61                |           |        |
| 使用冷媒(蒸発温度)       |            | R410A(ET-10°C)             |           |                     |           |        |
| 除霜方式             |            | オフサイクル方式                   |           |                     |           |        |
| 接続管<br>口径        | 冷媒入口管/出口管  | 9.53 / 19.05 mm            |           |                     |           |        |
|                  | ドレン管       | 内径40mm×外径48mm(硬塩ビ管VP40)    |           |                     |           |        |
| 冷却器              |            | クロスフィン(強制通風式)              |           |                     |           |        |
| 冷媒制御             |            | 電子膨張弁                      |           |                     |           |        |
| 電源接続方式           |            | 端子盤接続方式                    |           |                     |           |        |
| 庫内温度制御           |            | マイコン制御                     |           |                     |           |        |
| 陳列面積             |            | 4.51 m <sup>2</sup>        |           | 4.97 m <sup>2</sup> |           |        |
| 有効内容積            |            | 1530 ℓ                     |           | 1680 ℓ              |           |        |
| 製品質量(側板含まず)      |            | 315 kg                     |           | 339 kg              |           |        |
| 付属品              |            | 電磁弁及びストレーナー標準装備、ドレントラップ    |           |                     |           |        |

ご注意

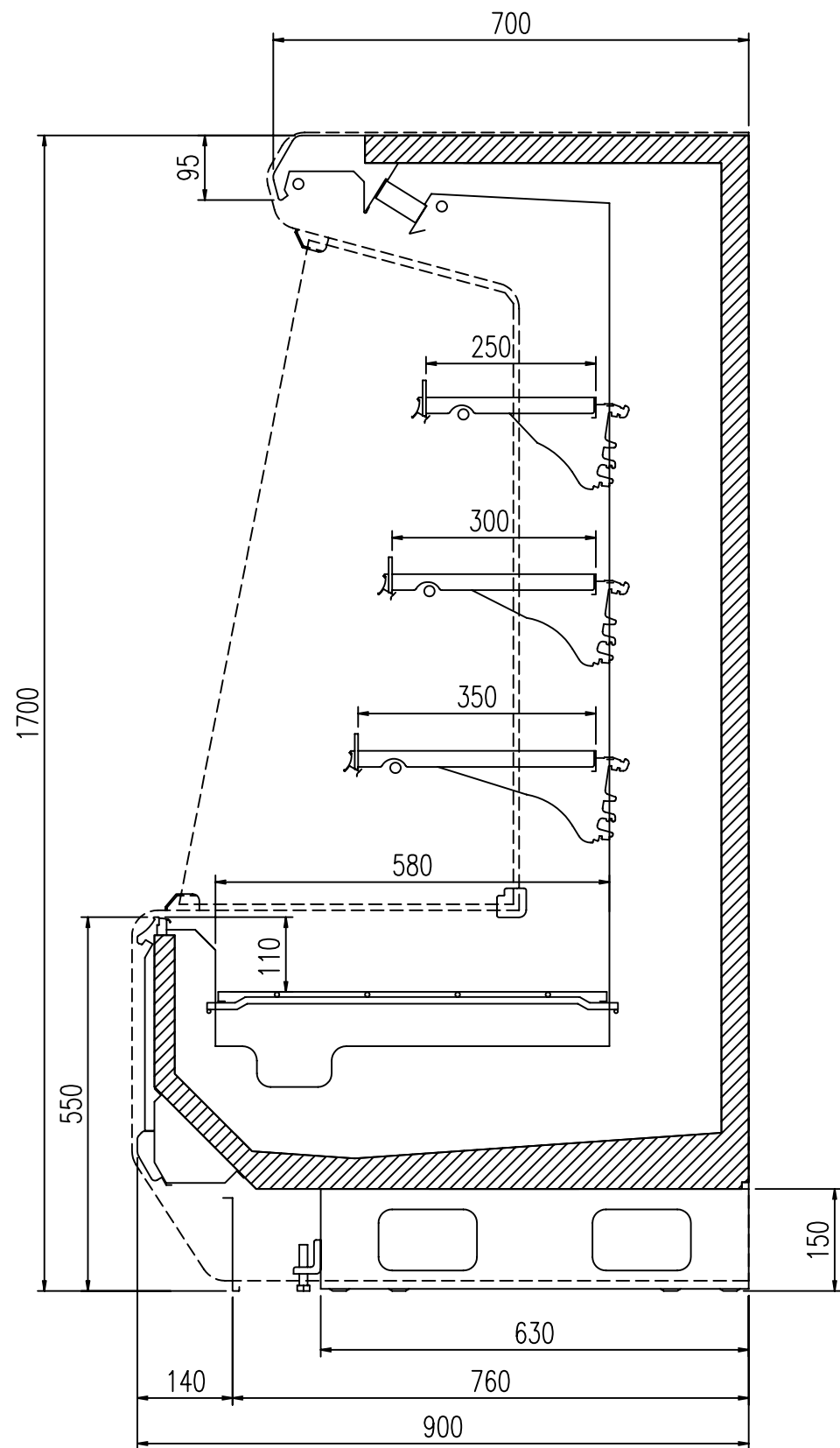
1. 周囲条件: 温度25°C、湿度60%(27°C、70%)風速0.2m/s以下。
2. 側板はオプション品となります。(仕様図は切込側板を示しています。)
3. 陳列棚幅は4, 8, 12尺ケースは4尺幅で6, 9, 12(3)尺ケースは3尺幅となります。  
5尺は2+3尺幅, 7尺は3+4尺幅, 10尺は4+3+3尺幅, 11尺は3+4+4尺幅となります。
4. 仕様向上の為、一部仕様変更することがありますのでご了承ください。

M.K

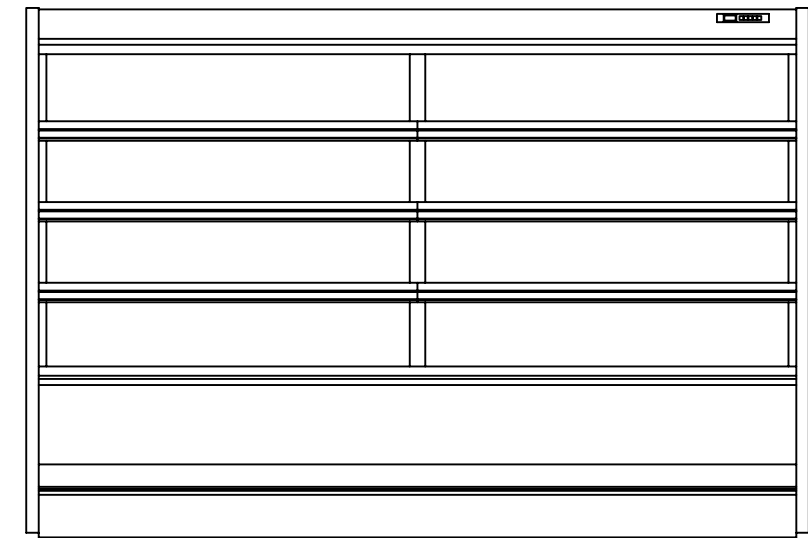
T.H

K.N

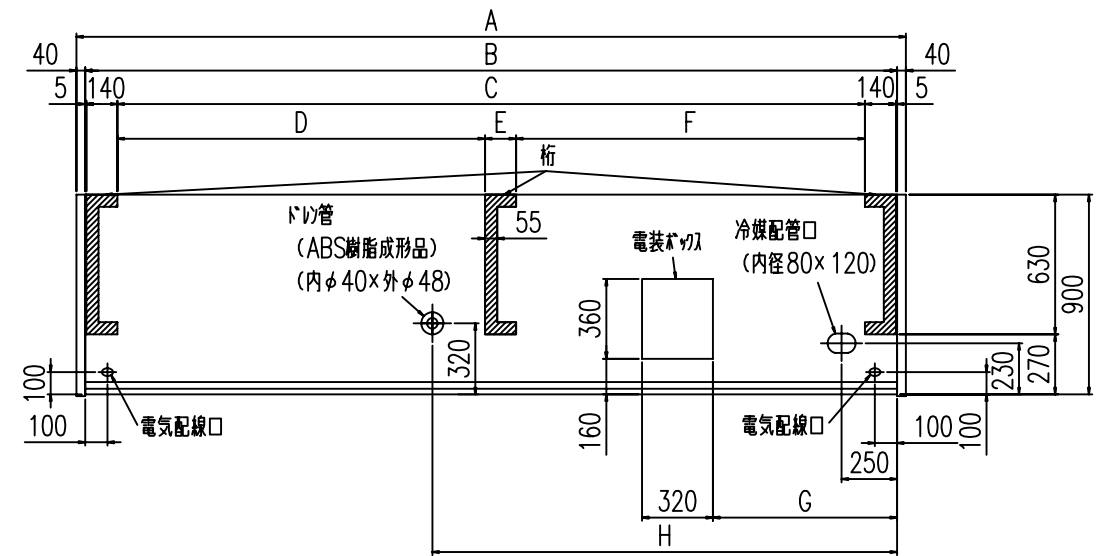
|      |         |     |            |    |         |    |  |
|------|---------|-----|------------|----|---------|----|--|
| 仕様図番 | R383917 | 発行日 | 2011.09.15 | 図番 | R483917 | 副番 |  |
|------|---------|-----|------------|----|---------|----|--|



(S=1/10)



(8尺 S=1/25) 正面図



平面図

|            | A    | B    | C    | D      | E   | F      | G   | H    |
|------------|------|------|------|--------|-----|--------|-----|------|
| RD-HS455P  | 1300 | 1220 | 930  | -      | -   | -      | 550 | 970  |
| RD-HS555P  | 1605 | 1525 | 1235 | -      | -   | -      | 830 | 600  |
| RD-HS655P  | 1910 | 1830 | 1540 | -      | -   | -      | 830 | 600  |
| RD-HS755P  | 2215 | 2135 | 1845 | -      | -   | -      | 830 | 600  |
| RD-HS855P  | 2520 | 2440 | 2150 | -      | -   | -      | 830 | 1525 |
| RD-HS955P  | 2825 | 2745 | 2455 | -      | -   | -      | 550 | 1525 |
| RD-HS055P  | 3130 | 3050 | -    | 1047.5 | 140 | 1572.5 | 830 | 1525 |
| RD-HSK55P  | 3435 | 3355 | -    | 1352.5 | 140 | 1572.5 | 830 | 2095 |
| RD-HS255P  | 3740 | 3660 | -    | 1657.5 | 140 | 1572.5 | 830 | 2095 |
| RD-HS255P3 | 3740 | 3660 | -    | 1657.5 | 140 | 1572.5 | 830 | 2095 |

MK  
TS  
KN