

仕様

形名		RD-HS155MP AR		
用途 / 庫内温度 °C		日配・乳製品用 / 2 ~ 8		
外形寸法(高さ×巾×奥行) mm		1700×1900×900		
キャビネット	外装	表面処理鋼板焼付塗装及び粉体塗装、ステンスロール品		
	内装	表面処理鋼板焼付塗装及び粉体塗装		
	冷却室/断熱材	高耐食性鋼板及びステンレス鋼板 / ウレタン注入発泡		
	照明灯	T5管 昼白色(EX-N)蛍光灯		
	灯数(トップ照明)	21W×2、14W×2、10W×3		
	(棚照明)	21W×2、14W×2、7W×8		
電気容量	単相 200V	照明合計	236 W	1.18 A
		トップ照明	102 W	0.51 A
		棚照明	134 W	0.67 A
		防露ヒータ	30 W	0.20 A
		庫内送風機	78 / 93 W	0.51 A
50/60Hz 入力値	三相 200V			
所要冷凍能力		kW		
	25°C 60%	3.26		
	27°C 70%	4.04		
使用冷媒(蒸発温度)		R410A(ET-10°C)		
除霜方式		オフサイクル方式		
接続管 口径	冷媒入口管/出口管	9.53 / 19.05 mm		
	ドレン管	内径40mm×外径48mm(硬塩ビ管VP40)		
冷却器		クロスフィン(強制通風式)		
冷媒制御		電子膨張弁		
電源接続方式		端子盤接続方式		
庫内温度制御		マイコン制御		
陳列面積		3.03 m <sup>2</sup>		
有効内容積		860 ℓ		
製品質量(側板含まず)		290 kg		
付属品		電磁弁及びストレーナー標準装備、ドレントラップ		

ご注意

1. 周囲条件: 温度25°C、湿度60%(27°C、70%) 風速0.2m/s以下。
2. 陳列棚は水平セットとなります。
3. 仕様向上の為、一部仕様変更することがありますのでご了承ください。

M.K

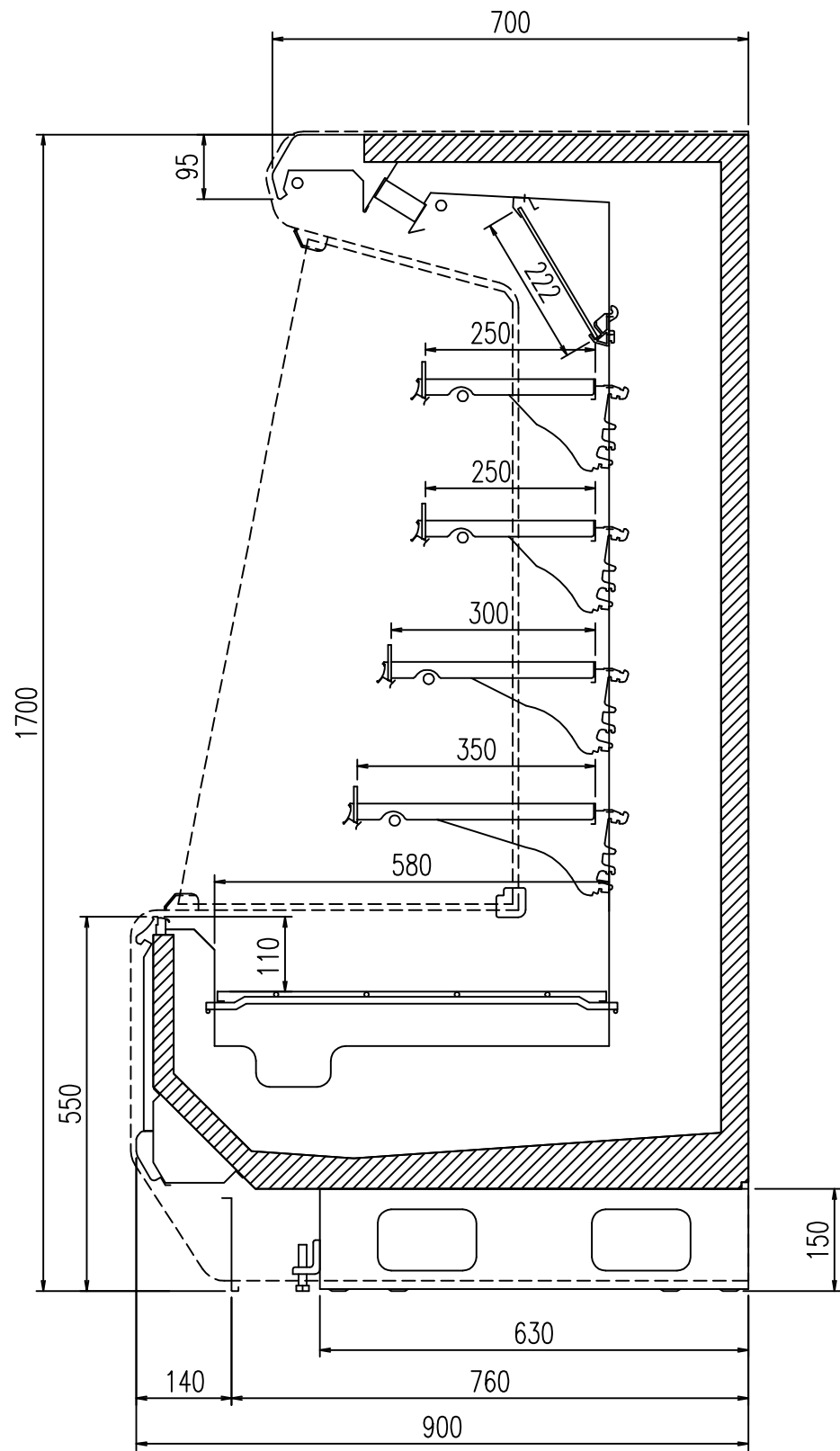
T.H

K.N

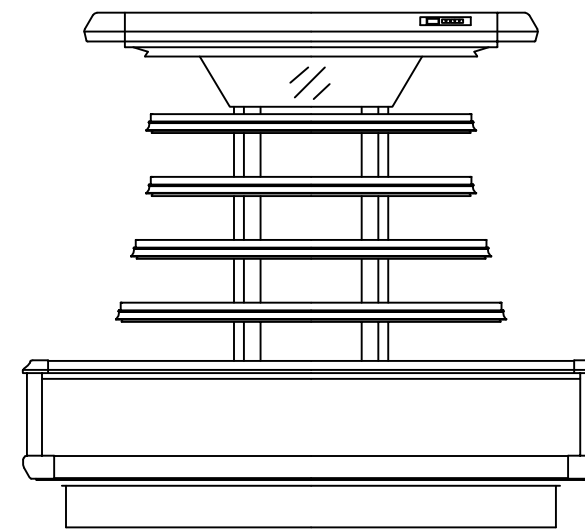
仕様図番	R384174	発行日	2011.09.15	図番	R484174	副番	
------	---------	-----	------------	----	---------	----	--

2010.09.01

MK  
TH  
KN

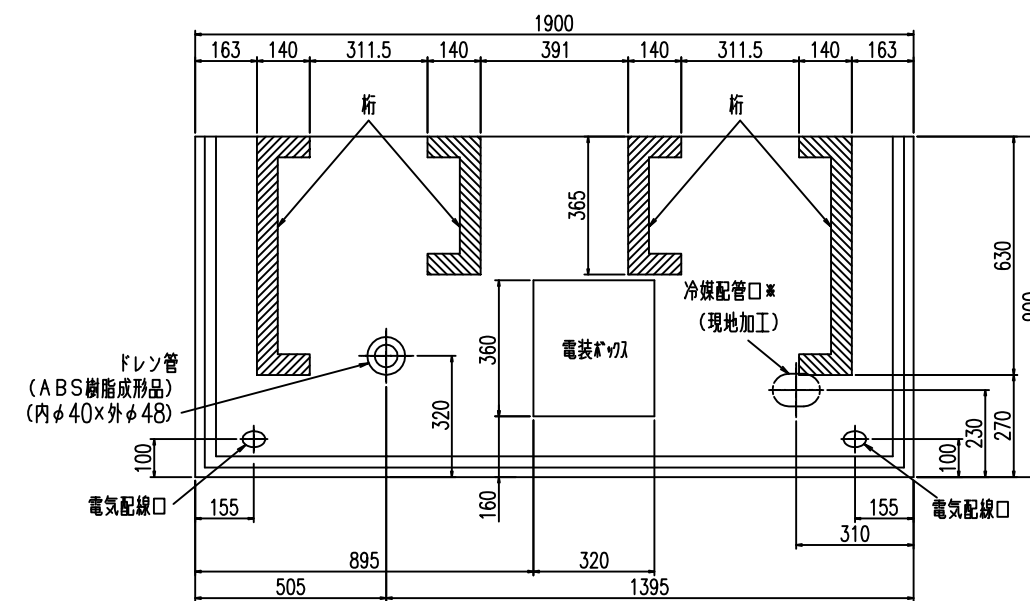


(S=1/10)



(S=1/25)

正面図



平面図

※ 冷媒配管口はあいていません。冷媒配管は連結するケース側からの横引き配管接続を推奨します。現地で配管口の穴あけを行う場合、底板（内板）のマーキング内にドリル（ホルソー）等であけてください。