

仕様

形名		RD-HS445LP	RD-HS45LP	RD-HS645LP	
用途 / 庫内温度 °C		日配・乳製品用 / 2 ~ 8			
外形寸法(高さ×巾×奥行) mm		1700×1220×900	1700×1525×900	1700×1830×900	
キャビネット	外装	表面処理鋼板焼付塗装及び粉体塗装、ステンスロール品			
	内装	表面処理鋼板焼付塗装及び粉体塗装			
	冷却室/断熱材	高耐食性鋼板及びステンス鋼板 / ウレタン注入発泡			
	照明灯	T5管 昼白色(EX-N)蛍光灯			
電気容量	200V	照明合計	135 W 0.68 A	175 W 0.88 A	208 W 1.04 A
		トップ照明	54 W 0.27 A	70 W 0.35 A	83 W 0.42 A
		棚照明	81 W 0.41 A	105 W 0.53 A	125 W 0.62 A
		防露ヒータ	22 W 0.10 A	27 W 0.10 A	28 W 0.10 A
		庫内送風機	26 / 31 W 0.17 A	52 / 62 W 0.34 A	52 / 62 W 0.34 A
	50/60Hz 入力値	三相 200V			
所要冷凍能力		kW		kW	
	25°C 60%	1.53	1.65	1.98	
	27°C 70%	1.90	2.05	2.46	
使用冷媒(蒸発温度)		R410A(ET-10°C)			
除霜方式		オフサイクル方式			
接続管口径	冷媒入口管/出口管	9.53 / 19.05 mm			
	ドレン管	内径40mm×外径48mm(硬塩ビ管VP40)			
冷却器		クロスフィン(強制通風式)			
冷媒制御		電子膨張弁			
電源接続方式		端子盤接続方式			
庫内温度制御		マイコン制御			
陳列面積		1.81 m <sup>2</sup>	2.26 m <sup>2</sup>	2.71 m <sup>2</sup>	
有効内容積		600 l	750 l	900 l	
製品質量(側板含まず)		140 kg	173 kg	204 kg	
付属品		電磁弁及びストレーナー標準装備、ドレントラップ			

ご注意

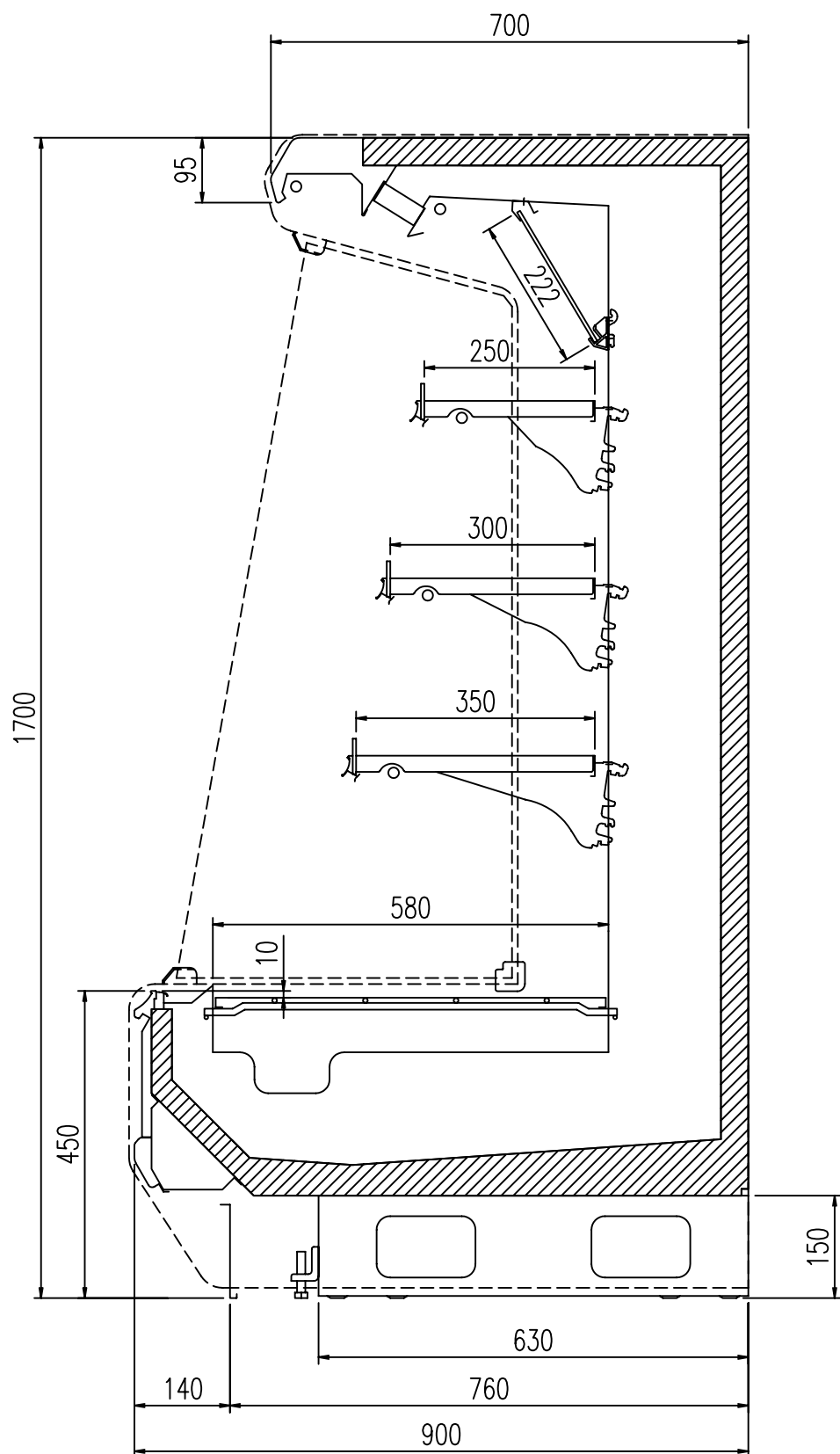
1. 周囲条件: 温度25°C、湿度60%(27°C、70%) 風速0.2m/s以下。
2. 側板はオプション品となります。(仕様図は切込側板を示しています。)
3. 陳列棚幅は4, 8, 12尺ケースは4尺幅で6, 9, 12(3)尺ケースは3尺幅となります。  
5尺は2+3尺幅, 7尺は3+4尺幅, 10尺は4+3+3尺幅, 11尺は3+4+4尺幅となります。
4. 仕様向上の為、一部仕様変更することがありますのでご了承ください。

M.K

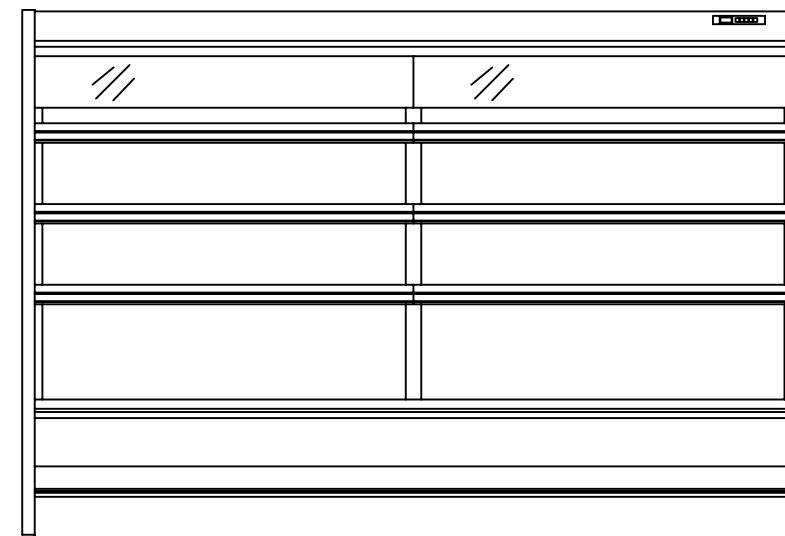
T.H

K.N

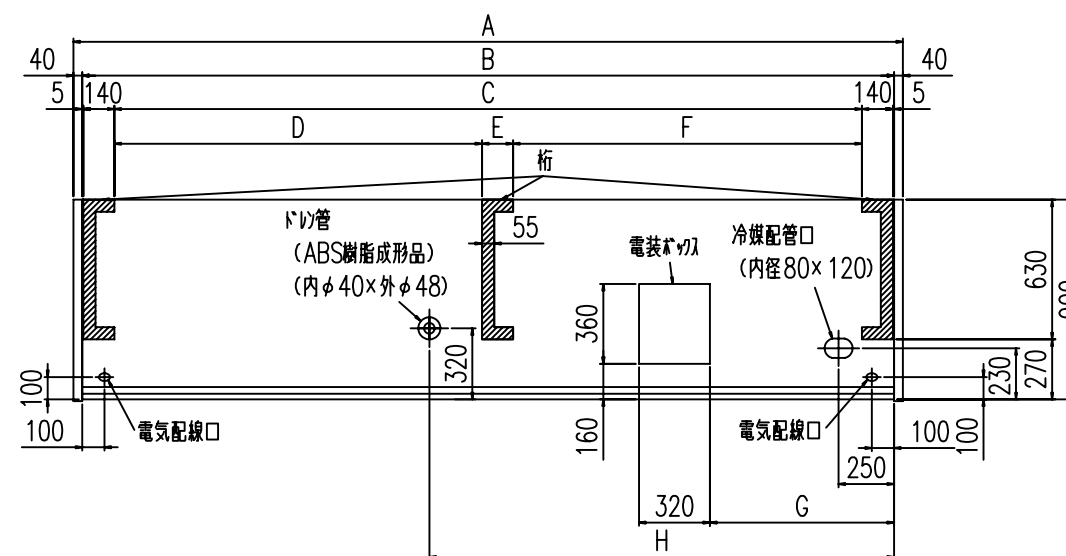
仕様図番	R383915	発行日	2011.09.15	図番	R483915	副番	
------	---------	-----	------------	----	---------	----	--



(S=1/10)



(8尺 S=1/25) 正面図



平面図

	A	B	C	D	E	F	G	H
RD-HS445P	1300	1220	930	-	-	-	550	970
RD-HS545P	1605	1525	1235	-	-	-	830	600
RD-HS645P	1910	1830	1540	-	-	-	830	600
RD-HS745P	2215	2135	1845	-	-	-	830	600
RD-HS845P	2520	2440	2150	-	-	-	830	1525
RD-HS945P	2825	2745	2455	-	-	-	550	1525
RD-HS045P	3130	3050	-	1047.5	140	1572.5	830	1525
RD-HSK45P	3435	3355	-	1352.5	140	1572.5	830	2095
RD-HS245P	3740	3660	-	1657.5	140	1572.5	830	2095
RD-HS245P3	3740	3660	-	1657.5	140	1572.5	830	2095

MK  
TS  
KN