

仕様

形名		RD-HS055CP		RD-HSK55CP		
用途 / 庫内温度 °C		日配・乳製品用 / 2 ~ 8				
外形寸法(高さ×巾×奥行) mm		1700×3050×900		1700×3355×900		
キャビネット	外装	表面処理鋼板焼付塗装及び粉体塗装、ステンスロール品				
	内装	表面処理鋼板焼付塗装及び粉体塗装				
	冷却室/断熱材	高耐食性鋼板及びステンレス鋼板 / ウレタン注入発泡				
	照明灯	T5管 昼白色(EX-N)蛍光灯				
電気容量	200V	照明合計	343 W	1.72 A	374 W	1.87 A
		トップ照明	137 W	0.69 A	150 W	0.75 A
		棚照明	206 W	1.03 A	224 W	1.12 A
		防露ヒータ	39 W	0.20 A	61 W	0.30 A
		庫内送風機	78 / 93 W	0.51 A	78 / 93 W	0.51 A
50/60Hz 入力値	三相 200V					
所要冷凍能力		kW		kW		
	25°C 60%	2.65		2.92		
	27°C 70%	3.29		3.61		
使用冷媒(蒸発温度)		R410A(ET-10°C)				
除霜方式		オフサイクル方式				
接続管 口径	冷媒入口管/出口管	9.53 / 19.05 mm				
	ドレン管	内径40mm×外径48mm(硬塩ビ管VP40)				
冷却器		クロスフィン(強制通風式)				
冷媒制御		電子膨張弁				
電源接続方式		端子盤接続方式				
庫内温度制御		マイコン制御				
陳列面積		4.51 m <sup>2</sup>		4.97 m <sup>2</sup>		
有効内容積		1530 ℓ		1680 ℓ		
製品質量(側板含まず)		315 kg		339 kg		
付属品		電磁弁及びストレーナー標準装備、ドレントラップ				

ご注意

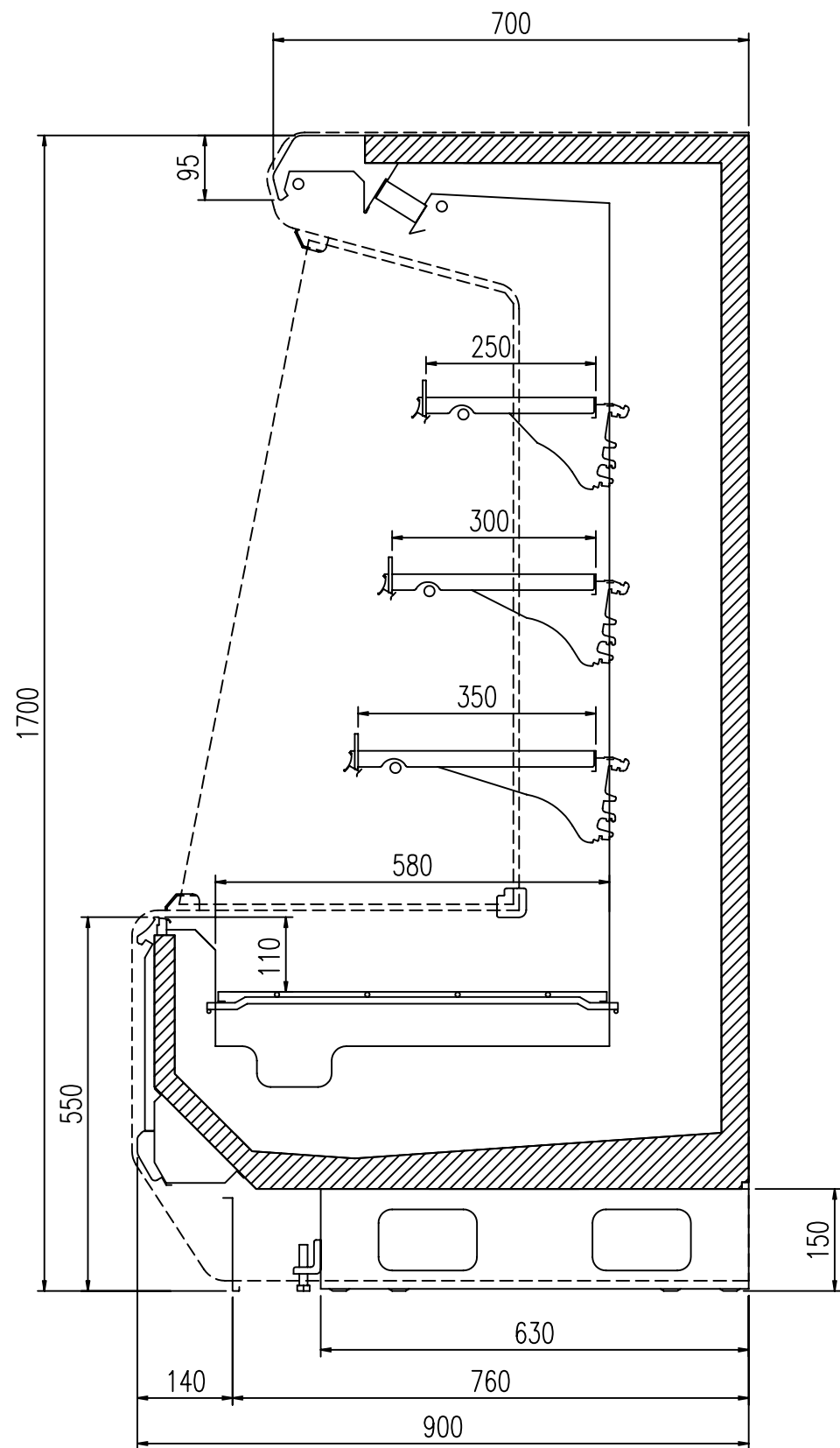
1. 周囲条件: 温度25°C、湿度60%(27°C、70%) 風速0.2m/s以下。
2. 側板はオプション品となります。(仕様図は切込側板を示しています。)
3. 陳列棚幅は4, 8, 12尺ケースは4尺幅で6, 9, 12(3)尺ケースは3尺幅となります。  
5尺は2+3尺幅, 7尺は3+4尺幅, 10尺は4+3+3尺幅, 11尺は3+4+4尺幅となります。
4. 仕様向上の為、一部仕様変更することがありますのでご了承ください。

M.K

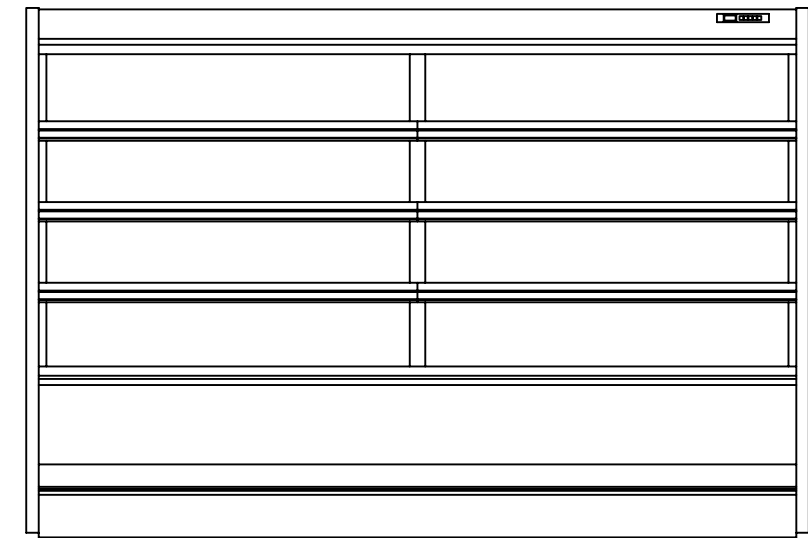
T.H

K.N

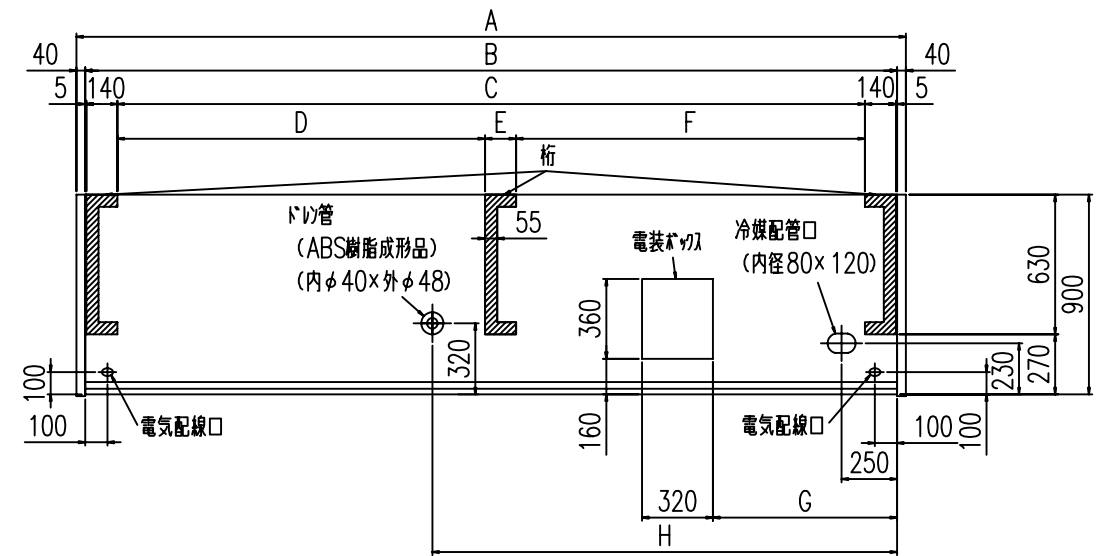
仕様図番	R383917	発行日	2011.09.15	図番	R483917	副番	
------	---------	-----	------------	----	---------	----	--



(S=1/10)



(8尺 S=1/25) 正面図



平面図

	A	B	C	D	E	F	G	H
RD-HS455P	1300	1220	930	-	-	-	550	970
RD-HS555P	1605	1525	1235	-	-	-	830	600
RD-HS655P	1910	1830	1540	-	-	-	830	600
RD-HS755P	2215	2135	1845	-	-	-	830	600
RD-HS855P	2520	2440	2150	-	-	-	830	1525
RD-HS955P	2825	2745	2455	-	-	-	550	1525
RD-HS055P	3130	3050	-	1047.5	140	1572.5	830	1525
RD-HSK55P	3435	3355	-	1352.5	140	1572.5	830	2095
RD-HS255P	3740	3660	-	1657.5	140	1572.5	830	2095
RD-HS255P3	3740	3660	-	1657.5	140	1572.5	830	2095

MK  
TS  
KN